

# Electrónica de potencia para el calentamiento por inducción doméstico: revisión del estado del arte

John N. Hincapié<sup>1</sup>, Adriana Trejos<sup>2</sup>, María E. Moncada<sup>3</sup> y Adolfo Escobar<sup>4</sup>

Recepción: 14-03-2012, Aceptación: 21-05-2013

Disponibile en línea: 21-10-2013

PACS: 84.30.Jc, 84.32.Hh

---

## Resumen

Este trabajo presenta la revisión de la literatura que relaciona los desarrollos de los sistemas de calentamiento por inducción. Inicialmente, se presenta una contextualización de la forma general de funcionamiento y se concentra en las características particulares para uso doméstico y de manera más específica en la electrónica de potencia. Se presentan los principios de operación, las topologías de inversores resonantes más usadas (serie, paralelo, híbrida, cuasi-resonante y de un solo interruptor), las estrategias de modulación, estrategias de control usando modulación de frecuencia, por ancho de pulso y por densidad de pulso y las metodologías de conmutación

---

<sup>1</sup> M.Sc.(c) Automatización y Control Industrial, johnhincapie112594@correo.itm.edu.co, Instituto Tecnológico Metropolitano, Medellín, Colombia.

<sup>2</sup> Ph.D.(c) en Ingeniería Eléctrica, luztrejos@itm.edu.co, Instituto Tecnológico Metropolitano, Medellín, Colombia.

<sup>3</sup> Ph.D. en Ingeniería Eléctrica, mariamoncada@itm.edu.co, Instituto Tecnológico Metropolitano, Medellín, Colombia.

<sup>4</sup> Ph.D. en Ingeniería Eléctrica, adolfoescobar@itm.edu.co, Instituto Tecnológico Metropolitano, Medellín, Colombia.

(suave y forzada). Finalmente, se hace un pequeño análisis sobre las áreas donde aún es necesaria la investigación tales como sistemas de calefacción por inducción con múltiples salidas, topologías de inversores de un solo interruptor y los inversores cuasi-resonantes.

**Palabras clave:** estufas por inducción; electrónica de potencia; inversores resonantes; modulación por ancho de pulso; convertidores de conmutación.

### Aspectos relevantes

- Se presentan las principales características a nivel de electrónica de potencia de los sistemas de calentamiento por inducción para uso doméstico.
- Se describen los tipos de inversores más utilizados en calentamiento por inducción haciendo énfasis en las características de la conmutación o disparo de los interruptores de potencia.
- En las estufas de inducción, es necesario mejorar la eficiencia de las etapas de la electrónica de potencia, disminuyendo las pérdidas en la etapa de rectificación.

---

## Power Electronics for Domestic Induction Heating: a Review

---

### Abstract

This work presents a technical review about the development of the domestic induction heating systems. Initially, this paper presents basic concepts and general principles of induction heating and it focuses in the particular characteristics for domestic appliances and specifically in the power electronics. It shows the operation principles, the topologies of resonant inverter most used (serial, parallel, hybrid, quasi-resonant, and single-switch), the switching strategies, the control strategies using frequency modulation, width modulation, and pulse density, and the switching methodologies (soft and hard). Finally, it is done a brief analysis on the areas where further research is still needed such as multiple-outputs induction heating systems, single switch inverter topologies, and quasi-resonant inverters.

**Key words:** domestic induction appliances; power electronics; resonant inverters; pulse width modulation; switching converters.

---

## 1 Introducción

El continuo crecimiento de la demanda de energía eléctrica hace necesaria la búsqueda de aplicaciones más eficientes en el hogar y especialmente en los electrodomésticos (estufas, hornos y calentadores de agua) que representan los mayores consumos. Uno de los métodos de calentamiento más

eficientes de vanguardia es el Calentamiento por Inducción (CPI), el cual presenta características de calentamiento directo al objeto de interés y generación de temperaturas superiores a las de la fuente, entre otras [1]. Una de las principales características encontradas en este tipo de sistemas es su alta eficiencia, el método de calentamiento tradicional con energía eléctrica presenta un 65 %, el de gas un 55 % y con el de CPI se llega a obtener un 90 % de eficiencia. Adicionalmente, si se evalúa el proceso de calentar 1,5 litros de agua de 20°C a 95°C, se encuentran tiempos de calentamiento de 587 s para la energía eléctrica, 537 s con vitro cerámica, 480 s con gas y solo 278 s con el método de CPI [2].

La aparición de los modernos dispositivos electrónicos semiconductores de potencia como los BJT, los MOSFET y los IGBT está permitiendo aumentar la frecuencia de funcionamiento, la reducción de costos de los sistemas de CPI y por consiguiente, su introducción en el mercado de consumo de cocinas. El desarrollo de patentes en Estados Unidos, Japón y Europa [3], [4] llegaron en los años posteriores el uso de CPI a hornos industriales y posteriormente a la introducción de este tipo de sistemas para la cocción de alimentos, dadas sus características de seguridad, limpieza, rapidez de calentamiento y alta eficiencia [5]. Sin embargo, su presencia en el mercado no ha sido tan significativa debido a su elevado costo inicial, lo que mantiene la necesidad de investigaciones en el tema.

Este trabajo presenta un estudio de la literatura relacionada con los sistemas de CPI en cuanto a los avances y disposiciones en su electrónica de potencia. Inicialmente, se presentan los principios básicos de operación y se hace una introducción a los inversores resonantes. Luego, se presentan las diferentes topologías de los inversores resonantes y se analizan las principales estrategias de modulación y control utilizadas. Posteriormente, se mencionan las metodologías de conmutación y control y finalmente, se resaltan las características más importantes de los sistemas de CPI, su implementación a través de inversores resonantes y algunas tendencias futuras de investigación.

## 2 Principios básicos

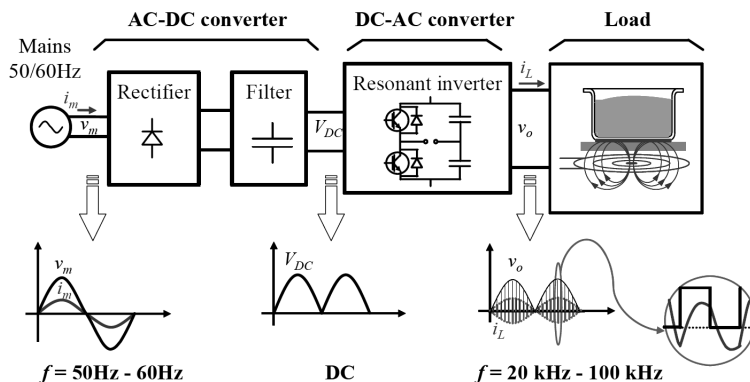
El CPI parte del fenómeno de circulación de corriente de alta frecuencia por una inductancia encargada de generar un campo magnético. Si la co-

riente es variable en el tiempo, el campo magnético generado será variable e inducirá un voltaje sobre un material conductor en el cual se inducirán unas corrientes llamadas corrientes parásitas o de Foucault, que se disiparán como calor por efecto Joule. La potencia disipada por efecto Joule depende de la frecuencia y del material. En los sistemas de CPI, este efecto representa su principio de funcionamiento, ya que son las corrientes parásitas las encargadas de generar en el recipiente o la pieza de trabajo, el calor necesario para su calentamiento.

En los materiales magnéticos como el níquel, hierro y acero se cuenta además con la propiedad de histéresis magnética. Las pérdidas por histéresis dependen de la intensidad del campo magnético en el material y del área de la curva de histéresis y son la principal fuente de los sistemas de CPI. Otro de los efectos presentes en el fenómeno de CPI es el efecto pelicular (*skin*) generado por la frecuencia de la corriente. Este determina la profundidad hasta la cual circulará la corriente dentro del material. El efecto pelicular debe mantener un equilibrio entre la frecuencia y la potencia disipada, ya que a mayor frecuencia menor profundidad pero mayor disipación de potencia, de donde cobra gran importancia el estudio de las propiedades de los materiales a calentar para determinar la frecuencia de trabajo [6].

La generación de potencia en un sistema CPI no es dado a las frecuencias comerciales de 50/60 Hz, por esta razón es necesario utilizar un sistema de control que modifique la frecuencia comercial a un valor dentro del rango de 20 a 100 kHz. Un sistema básico de CPI doméstico consta de tres partes: a) convertor AC/DC, b) convertor DC/AC y c) la carga. La Figura 1 presenta un esquema general. El convertor AC/DC rectifica en onda completa el voltaje de la red mediante un puente de diodos con filtro capacitivo. El nivel de voltaje de DC con su correspondiente rizado alimenta el convertor DC/AC o inversor de alta frecuencia conformado por un circuito resonante RLC y unos interruptores de potencia que se prenden o apagan de acuerdo a las señales de control generadas por las estrategias de modulación y control. Durante la operación normal, el inversor suministra a la bobina de trabajo, una corriente variable en el tiempo para la generación del campo magnético, encargado de calentar la pieza de trabajo mediante la inducción de corrientes. La carga se compone del sistema bobina de inducción y recipiente a calentar, las propiedades eléctricas y magnéticas del material, deben ser consideradas para el mejor diseño del

sistema.



**Figura 1:** Representación esquemática de una estufa por CPI [5].

Las estufas de inducción involucran una gran cantidad de tecnologías las cuales se pueden agrupar principalmente en tres aspectos: Electrónica de potencia que suministra la alimentación a la bobina de inducción, el control digital que genera las señales de disparo y mide la corriente y voltaje de entrada y las corrientes y voltajes de la carga, y el sistema inductor-carga que transfiere la energía eléctrica suministrada por el convertidor al recipiente a través de un acoplamiento magnético. A continuación se presenta una revisión de los principales avances logrados en el área de la electrónica de potencia aplicados al CPI doméstico.

### 3 Topología de los inversores

Las topologías están principalmente determinadas por el circuito resonante RLC y por los interruptores de potencia dependiendo de su número y distribución.

#### 3.1 Inversores paralelo

En los inversores resonantes paralelo (IRP) la bobina de calentamiento se conecta en paralelo con un condensador y forman el circuito resonante

tanque. El IRP presenta más flexibilidad como inversor de frecuencia ya que siempre sigue la frecuencia de resonancia del circuito principal. Además la adaptación de la bobina de calentamiento es más fácil que en los inversores resonantes serie [7]. Los IRP son más adecuados para aplicaciones de bobina de calentamiento con baja impedancia, dada la característica que tiene este inversor en hacer la corriente en la bobina igual a la corriente activa multiplicada por el factor  $Q$  del circuito resonante [7]. Aplicaciones como el endurecimiento de superficies o soldadura de tubos tienen normalmente bobinas o inductores de una o dos vueltas que son en principio mejores para los inversores paralelo [8]. Dentro de las áreas estudiadas en este tipo de inversores se tienen su diseño, tipos de conmutación, circuitos de disparo, especificaciones de los interruptores y las corrientes de corto circuito [9].

### 3.2 Inversores serie

Se caracterizan por la conexión serie entre la bobina de calentamiento y un condensador encargados de generar un circuito resonante serie. Estos inversores pueden tener configuraciones de onda completa [10], [11] y media onda [12], [13], [14]. La Figura 2 muestra configuraciones de media onda y de onda completa. Los inversores resonantes serie (IRS) son considerados más simples que los IRP, ya que el inversor es encargado de variar la frecuencia y regular la potencia, normalmente usando barrido de frecuencia o por desplazamiento de fase entre las dos ramas de la estructura de onda completa en el puente del inversor.

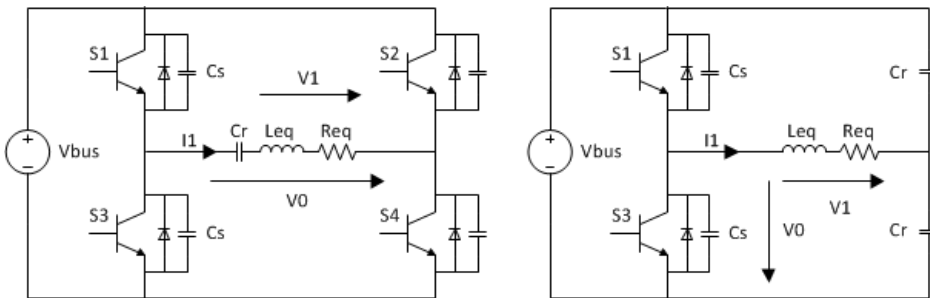


Figura 2: Topologías de los IRS: a) onda completa y (b) media onda [15].

En un estudio realizado por Llorente *et al.* [16] se comparan las dife-

rentes topologías usadas en los IRS entre onda completa, media onda y dos topologías de un solo interruptor, todas a partir de iguales especificaciones y con los mismos criterios de evaluación. Se encontró que la topología de onda completa fue la más eficiente por generar las menores corrientes por los interruptores de potencia, pero con una implementación compleja y costosa. En las topologías de media onda se encontró un balance más apropiado entre la complejidad, el costo y el desempeño. Las topologías de un interruptor de uso normal de conmutación por voltaje cero (ZVS, Zero Voltage Switching) y conmutación por corriente cero (ZCS, Zero Current Switching) fueron las más simples pero con voltajes mayores, su eficiencia fue baja y su control complejo. Otras comparaciones de factor de potencia, frecuencia de operación y carga variable han sido también desarrolladas por Dawson y Jain [11]. Otros estudios han evaluado también el circuito equivalente de Thévenin [14], [16] y el comportamiento térmico de los IGBT y de los disipadores térmicos para el inversor de media onda [17].

### 3.3 Inversores serie – paralelo (L-LC)

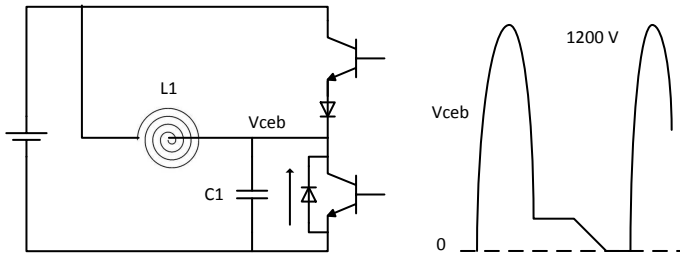
Los nuevos desarrollos en las topologías de CPI apuntan a los osciladores de tres elementos L-LC como una solución mejorada para algunas aplicaciones. Los inversores L-LC o híbridos constan de dos circuitos resonantes, uno serie y otro paralelo, reuniendo las ventajas que ofrece cada uno de ellos [7]. El oscilador L-LC mejora el desempeño de los IRS, disminuye la corriente del transformador de aislamiento y dota al inversor de una capacidad de corto circuito.

Algunos investigadores han realizado comparaciones y transformaciones de los IRS y los L-LC [18], [19] así como diseños con y sin transformadores de acople [20], [21]. Otros autores han también analizado las bondades de los circuitos resonantes híbridos. Rasmussen *et al.* [22] describieron un convertidor resonante híbrido (L-LC) para minimizar pérdidas por conmutación usando ZCS. Kamli *et al.* [12] estudiaron un inversor híbrido de media onda con un arreglo serie-paralelo de condensadores de resonancia para aplicaciones de CPI en recipientes magnéticos y no magnéticos, operando con un factor de potencia próximo a 1 y un control de frecuencia con PLL (Phase-Locked Loop) independiente de las variaciones de carga, con máxima ganancia de corriente, máxima eficiencia del sistema y sin sobre picos en

el voltaje de los interruptores de potencia. En [23] la potencia de salida se controló por cancelación de voltaje asimétrico y un PLL que garantizan el ajuste automático de la frecuencia de operación para mantener un ángulo constante de fase en atraso ante la variación de los parámetros de carga.

### 3.4 Inversores cuasi-resonantes

En este inversor híbrido los interruptores de potencia son remplazados por interruptores resonantes. El interruptor resonante es un circuito compuesto por un interruptor de potencia y dos elementos de resonancia  $L_r$  y  $C_r$  y se clasifican en: interruptores resonantes de corriente cero e interruptores resonantes de voltaje cero. En los interruptores resonantes de corriente cero la inductancia  $L_r$  se conecta en serie con el interruptor de potencia para obtener la conmutación por ZCS y puede operar en modo de media onda o de onda completa. Los interruptores resonantes de voltaje cero se presentan cuando el condensador  $C_r$  se conecta en paralelo con el interruptor para obtener la conmutación por voltaje cero (ZVS), puede operar en modo de media onda o de onda completa [24]. Wang *et al.* [13] estudiaron un inversor cuasi-resonante serie con regulación de potencia de salida variable con frecuencia fija y múltiples salidas (múltiples quemadores), conmutación por ZVS y control de PWM. Esta topología fue exitosa con IGBT de conducción inversa y de bloqueo inverso. La Figura 3 presenta un circuito típico de inversor cuasi-resonante (IQR) PWM-ZVS.



**Figura 3:** Circuito básico de un inversor cuasi-resonante PWM – ZVS [13].



### 3.5 Otros inversores resonantes

El Inversor ZVS de un interruptor es un inversor resonante paralelo con un solo dispositivo de conmutación que utiliza la metodología de conmutación por voltaje cero (ZVS). El Inversor ZCS de un interruptor es un inversor resonante serie con un solo elemento de conmutación que usa la conmutación por corriente cero (ZCS) [25], [26]. Además, algunas derivaciones de estas topologías se utilizan para conseguir convertidores de múltiples salidas [27] o para mejorar la operación de conmutación por voltaje cero. Las topologías de un solo interruptor son muy interesantes a pesar de sus limitaciones como sobredimensionamiento de los interruptores, baja eficiencia y complejidad en el control. Sazak *et al.* [28] presentan la descripción de un sistema de diseño gráfico para un IRS de un solo interruptor por medio del plano de fase y Llorente *et al.* [16] comparan las diferentes topologías usadas en los IRS: puente completo, medio puente y dos topologías de un solo interruptor. Todas ellas con las mismas especificaciones y con los mismos criterios de evaluación: voltaje de trabajo, eficiencia, control de frecuencia y emisiones electromagnéticas. Los inversores resonantes duales serie representan otra opción a considerar; con esta topología es posible implementar estrategias de control para la reducción de las pérdidas totales como el control por cancelación de voltaje asimétrico [29]. Los convertidores AC-AC y sus diferentes topologías, entre las cuales se incluyen los conocidos como matrix converters, son opciones competitivas que se usan frecuentemente en aplicaciones de calentamiento por inducción. Sin embargo, su mayor desventaja es la complejidad en los esquemas de control que deben ser adoptados para alcanzar mayores eficiencias [30], [31].

En la actualidad, aparece el concepto de superficies flexibles para cocción o sistemas de múltiples inductores, que consisten en el ajuste del tamaño de la superficie de calentamiento a utilizar con base en un arreglo de pequeñas bobinas que pueden ser concéntricas o no y cada una de ellas alimentadas por su propio inversor resonante, lo cual permite usar en forma eficiente: recipientes de diferentes formas y tamaños y áreas de la estufa. En [32] se analiza el acoplamiento entre las bobinas en términos de impedancia e impedancia mutua. Estos sistemas de múltiples inductores requieren el control del voltaje a las diferentes cargas (inductores) con requerimientos diferentes y simultáneos que provean una adecuada solución de: tempera-

tura uniforme, costo y densidad de potencia [33], [34]. Adicionalmente, se analiza la operación con carga liviana porque en los inversores resonantes puede generar inestabilidad y baja eficiencia con estas cargas [35]. Otros autores como Pham *et al.* [36] lo denominan sistema de control por zonas del calentamiento por inducción (ZCIH) y garantizan que la amplitud de la corriente de las bobinas puede ser controlada en un amplio rango cuando el ángulo de fase es ajustado para ser el mismo de las otras bobinas, posteriormente desarrollan un nuevo método de control que utiliza las componentes reales e imaginarias de los voltajes y las corrientes de cada bobina en vez de la magnitud y la fase, sus resultados experimentales mostraron mayor estabilidad en el lazo de control, más velocidad y precisión en la respuesta tanto en estado estacionario como transitorio [37]. En [15] se analiza un convertidor de matriz resonante de múltiples salidas acoplado a una carga de múltiples bobinas con una topología que reduce el número de dispositivos y la complejidad del sistema.

## 4 Estrategias de modulación y control

El comportamiento de los inversores resonantes está definido en gran parte por los ciclos de trabajo de los interruptores de potencia que afectan el funcionamiento del circuito resonante RLC. Estos ciclos están definidos por la estrategia de modulación y la técnica de control.

### 4.1 Modulación de frecuencia (FM)

En este tipo de modulación la frecuencia principal o portadora varía de acuerdo a una señal de control. Algunos modos de control típicos son:

*Control con onda cuadrada (SW)*: La potencia de salida es controlada por la frecuencia de conmutación y es inversamente proporcional a ella. Ahmed *et al.* [38] analizaron un IRS de onda completa en puente de alta frecuencia con control de onda cuasi-cuadrada y de salidas múltiples para el control simultáneo o independiente de las salidas hasta su potencia nominal, ahorrando en el número de componentes con relación a otras soluciones. Este diseño presentó menor peso, tamaño más compacto, bajo costo, alta confiabilidad, alta eficiencia, bajo ruido y larga vida. Por otra parte

Millán *et al.* [39] utilizaron un IRS de medio puente modificado con dos modos de operación relacionados con el material del recipiente. El primer armónico de la frecuencia de conmutación fue usado para lograr mayor eficiencia en materiales ferromagnéticos (93 %) y con el tercer armónico logró el calentamiento de recipientes no ferromagnéticos con eficiencia cerca del 70 %.

*Control con onda triangular:* La frecuencia de conmutación varía alrededor del punto de trabajo de acuerdo a un patrón triangular y depende del tiempo. Barragán *et al.* [40] analizaron la influencia de la desviación periódica pico ( $\delta$ ) sobre la disminución de la interferencia electromagnética (EMI) y la potencia entregada a la carga;  $\delta$  está relacionada con el índice de modulación de frecuencia y depende de la forma del perfil de modulación, que puede ser triangular, sinusoidal o diente de sierra.

*Control por cancelación de voltaje asimétrico (AVC):* Este control normalmente se usa en inversores resonantes de onda completa en puente y se caracteriza por generar un voltaje de salida con forma de onda cuasi-cuadrada que es determinada por cuatro variables: tres ángulos ( $\alpha^-$ ,  $\alpha^+$  y  $\beta$ ) definidos por las señales de las compuertas de los interruptores de potencia y por el periodo de la frecuencia de conmutación ( $T_s$ ) [41]. El control AVC para un inversor en puente de onda completa ha logrado mejor desempeño y mayor eficiencia que la estrategia de control de frecuencia fija convencional tal como el desplazamiento de fase y la técnica de control asimétrico del ciclo de trabajo. Hosseini *et al.* [42] analizaron el control AVC, en el que considera un IRS de onda completa en puente con tres salidas de potencia variable y control de frecuencia fija, las tres cargas inductivas tuvieron la posibilidad de ser alimentadas simultáneas y/o independientes hasta la potencia nominal, usa conmutación suave para mejorar la eficiencia; fueron también adicionados tres relés que proporcionaron un calentamiento rápido y trabajaron con la potencia nominal óptima.

Burdío *et al.* [41] presentaron la técnica de control por cancelación de voltaje asimétrico en un IRS de onda completa con mejora en la eficiencia del sistema, la potencia de salida y la variación de carga en comparación con el control tradicional de frecuencia fija con ZVS. Otro trabajo realizado por Burdío *et al.* [10] estudió un IRS de una sola salida con multiplexado de dos quemadores, permitiendo un control independiente o simultáneo en ambas salidas hasta la potencia nominal, logrando menos componentes,

mayor utilización de la electrónica y conmutación por ZVS. Barragán *et al.* [43] desarrollaron un algoritmo de optimización de la eficiencia de un IRS en onda completa en puente con ZVS y un control por cancelación de voltaje asimétrico para diferentes factores de calidad de la carga analizada. Con el desarrollo se logró una eficiencia del 93 % con el 10 % de la carga y el 96 % con el 100 % de la carga [43].

*Control de modo discontinuo (DMC)*: Este tipo de control lleva a cero la corriente del inductor para reducir la potencia entregada a la carga, mejorando la eficiencia en los rangos más bajos de potencia en comparación con el control tradicional [44], [45]. Barragán *et al.* [40] presentaron el uso de la modulación digital de frecuencia como una técnica de espectro ensanchado para reducir la EMI generada en la banda de frecuencias entre 9 y 150 kHz. Park *et al.* [46] estudiaron la metodología de modulación de frecuencia por pulsos (PFM) encontrando como ventajas: fácil esquema de control, bajas pérdidas por conmutación, baja EMI, menores especificaciones de los componentes y mejor eficiencia del inversor clase D. En [47] se utiliza un inversor resonante de medio puente con dos modos de operación (clase D y DE) para lograr una alta eficiencia en un amplio rango de potencia de salida usando variaciones en el condensador de resonancia; el modo de clase D para obtener una alta eficiencia con alta potencia de salida y la clase DE para el rango de baja y media potencia de salida.

También fue realizado un estudio con IRS empleando una estrategia de rastreo de la frecuencia por medio de un PLL, conmutación por ZVS y un control por PFM [48]. Fujita *et al.* [49] trabajaron con un IRS de alta frecuencia de medio puente con un control por PFM basado en una estrategia dual de selección automática de frecuencia de resonancia de acuerdo al material del recipiente, usando la frecuencia de conmutación para recipientes ferromagnéticos y el triple de ella para recipientes no ferromagnéticos. Meng *et al.* [50] analizan un sistema de CPI con PFM y bobinas convexas, en vez de planares y concéntricas, logrando un alto rendimiento eléctrico y térmico.

## 4.2 Modulación por ancho de pulsos (PWM)

En esta clase de modulación, el ancho de los pulsos de la frecuencia principal es modificado por una señal de control. Hosseini *et al.* [51], utilizando

PWM y ZVS, realizaron un diseño detallado de un IRS de media onda en puente con un circuito auxiliar activo de conmutación suave que redujo las pérdidas de conducción. Posteriormente, fue utilizada la modulación PWM con ciclo de trabajo asimétrico para la conmutación suave de un convertidor con interruptores activos bidireccionales. Algunas de las ventajas de esta modulación son el no uso de condensador electrolítico en el bus de DC, un factor de potencia unitario, corriente de línea sinusoidal, alta eficiencia, configuración simple, mínimo de componentes y disminución de tamaño [52].

Una variante de la PWM es la *Modulación digital por ancho de pulsos (DPWM)*. En ésta, el valor medio de la tensión y la corriente que alimenta la carga se controlan al conmutar el interruptor entre la fuente y la carga. Cuanto más tiempo el interruptor está encendido en comparación con los períodos de apagado, mayor es la potencia suministrada a la carga. La frecuencia de conmutación del PWM tiene que ser mucho más rápida que la que afecta la carga. La modulación DPWM fue estudiada por Urriza *et al.* [53] quienes implementaron un IRS controlado por DPWM en tres clases de simuladores: uno para la electrónica de potencia (SPICE), otro para el control digital (VHDL) y por último para la interfaz de ellos (VHDL-AMS).

### 4.3 Modulación por densidad de pulso (PDM)

Se basa en el ancho de un pulso unitario, la altura y la constante de tiempo de ocurrencia de los pulsos dentro de un intervalo de conmutación. En cada intervalo de muestreo se determina si el pulso está presente o no. Algunos estudios han regulado la potencia con el PDM logrando variar el intervalo de suministro de corriente a los inductores, encontrando como principal inconveniente el incumplimiento de normas de parpadeo o destello, disminuyendo el calentamiento óptimo del recipiente [46], [54]. Estudios realizados entre el año 2007 y 2008 consideraron: IRS de onda completa en puente con control de potencia PDM, conmutación por ZVS y ZCS para minimizar las pérdidas de conmutación [55]; nuevas topología de IRP para calentar recipientes no magnéticos con un control de temperatura por PDM utilizando el principio de superposición [56]. Fueron también evaluadas nuevas topologías de IRP con conmutación suave por ZVS tipo *boost* o elevador de una sola etapa con enclavamiento activo, con doble esquema de control

basado en PWM de frecuencia asimétrica fija y PDM para extender la operación de conmutación suave a bajas potencias [52]. En [57] se analizó una estrategia de control basada en PDM que permite al inversor trabajar cerca a la frecuencia de resonancia para todos los niveles de potencia de salida, ZVS y ZCS para disminuir las pérdidas de conmutación y así mejorar la eficiencia pero es necesario escoger un índice de modulación apropiado.

Lucía *et al.* [15] realizaron un algoritmo de control para cargas y potencias de salida variable. En este fue usado un control por onda cuadrada programado en una FPGA, con conmutación ZVS y no fue considerado el factor de potencia (PF) y la EMI. Kifune *et al.* [58] compararon la PDM con la modulación de densidad de pulso de frecuencia comercial (CFPDM); en la primera la frecuencia de resonancia fue muy cercana a la frecuencia de trabajo del PDM, lo cual presentó problemas de distorsión armónica. Otro de los estudios utilizó un IRP de conmutación suave y un circuito *boost* de enclavamiento activo que permitió la reducción de consumo de potencia de los componentes con metodología de control dual [59].

#### 4.4 Control

Los inversores resonantes son sistemas no lineales por tener interruptores de potencia, sin embargo en los artículos revisados no se hace mención específica de la clase de control utilizado, en algunos casos se linealiza el sistema alrededor de un punto de funcionamiento y en otros [60] se aplican técnicas de control óptimo en procesos de CPI o se utiliza control difuso en aplicaciones para el endurecimiento de superficies [61]. Algunos casos especiales como el control de la zona de inducción y el control asimétrico de tensión son abordados en [29], [62]. El control por temperatura adoptado en [63] demuestra que las estrategias sencillas pueden resultar en alta eficiencia y alto factor de inducción con bajos costos y con topologías comunes como el inversor ZVS de un interruptor.

Es importante mencionar que como en otras aplicaciones que involucran convertidores de potencia, el modelo de estos junto con la planta a controlar, es un paso esencial para la selección y diseño de la estrategia de control que a su vez determinan la instrumentación (sensores) que dará paso al correcto desempeño de la aplicación. Sensores de corriente, inductivos

y de temperatura son algunos tipos de elementos a considerar [64]. En [65] se introduce un modelo electromagnético de la aplicación del calentamiento por inducción en soluciones domésticas, en dicho modelo se representan los comportamientos de los flujos electromagnéticos, con lo cual se podría deducir un control por corrientes, como el introducido en [66], donde se aborda el problema de los sistemas de calentamiento por inducción para varias bobinas desde el punto de vista de las corrientes eficaces del sistema. En [67] se utiliza un modelo de la impedancia del sistema de calentamiento por inducción que depende de la frecuencia, mediante el análisis de la respuesta del sistema y el uso de un lazo de control se logra que la frecuencia del sistema coincida con el rango de frecuencia de interés.

## 5 Conmutación

Uno de los aspectos más importantes en los inversores es el análisis de la conmutación de los interruptores de potencia (MOSFET e IGBT), por las pérdidas que se generan durante el tiempo de encendido y apagado.

### 5.1 Conmutación forzada (Hard-Switching)

Se presenta cuando existen altos voltajes y altas corrientes en los terminales de conmutación del interruptor de potencia. Las pérdidas de potencia aumentan linealmente con la frecuencia de conmutación y con los tiempos de encendido y de apagado debido a la conmutación en los interruptores. Las pérdidas de potencia por conmutación generan problemas como: disminución de la eficiencia, aumento del stress o esfuerzo eléctrico de los dispositivos, manejo térmico de las pérdidas y la EMI resultante ante la rápida transición de los voltajes y corrientes del inversor. Estos problemas se acentúan con la aparición de capacitancias e inductancias parásitas debidas a la distribución del circuito del inversor y a sus componentes.

### 5.2 Conmutación suave (Soft-Switching)

La conmutación suave espera tener la transición de conmutación del interruptor bajo condiciones muy favorables, es decir con voltaje cero y corrien-

te cero o una sola de estas condiciones. Así, los circuitos de conmutación suave pueden ser clasificados en conmutación por voltaje cero (ZVS) o conmutación por corriente cero (ZCS) [68]. La conmutación suave ha sido bastante estudiada dada la importancia de las pérdidas de los interruptores de potencia. Han sido estudiadas características de diseño de redes *snubber* o de ayuda a la conmutación sin pérdidas para el apagado [69] y se han descrito principios de funcionamiento, proceso de diseño de IRS de media onda en puente con adaptación de carga y seguimiento de la frecuencia de sintonía usando un PLL y un circuito de control periférico con conmutación por ZVS [14]. Ahmad *et al.* [70] desarrollaron un IRS con conmutación suave para un sistema de calentamiento por inducción portátil alimentado por una fuente de DC usando un controlador con interfaz periférica e IGBT como interruptores de potencia. Puyal *et al.* [71] diseñaron un IRS de alta frecuencia de medio puente operando ligeramente por encima de la frecuencia de resonancia y bajo condiciones de conmutación ZVS. El control de potencia se realizó por un bus variable de DC y las condiciones de resonancia fueron fijadas por el ajuste del condensador de resonancia. Sugimura *et al.* [52] analizaron un convertidor de alta frecuencia por conmutación suave usando PWM con ciclo de trabajo asimétrico con interruptores activos bidireccionales, con alta eficiencia y PF unitario.

## 6 Conclusiones y tendencias a futuro

La eficiencia total de la electrónica de potencia en los sistemas de calentamiento por inducción está alrededor del 94% (cerca de la resonancia). Las pérdidas en la etapa de rectificación se pueden asumir simplemente como el 1% de la eficiencia total. El 5% restante está relacionado con la etapa inversora. Las pérdidas en la etapa inversora se pueden clasificar en pérdidas de conducción y de conmutación. En el rango de potencia de salida más alta, cerca de la resonancia, la eficiencia está determinada por las pérdidas de conducción, mientras que, en el rango de potencia de salida baja, predominan las pérdidas de conmutación. Por lo tanto, el mapa de eficiencia de una etapa inversora se determina principalmente por la topología y la tecnología de los dispositivos utilizados. Como la tecnología de los dispositivos está determinada por el estado del arte, la eficiencia se ve limitada directamente por la adecuada elección de la etapa inversora.



En los sistemas de calentamiento por inducción aplicados en electrodomésticos, se ha estudiado el uso de inversores resonantes serie, paralelo y serie-paralelo (híbrido), en configuraciones de media onda y onda completa generalmente para una sola carga. La topología de onda completa es la más eficiente al generar las menores corrientes por los interruptores de potencia, pero su implementación es compleja y costosa. En las topologías de media onda se tiene un balance más apropiado entre la complejidad, el costo y el desempeño. Otras topologías como las de un interruptor de uso normal con conmutación por voltaje cero (ZVS) y conmutación por corriente cero (ZCS) son las más simples pero sus voltajes son más grandes, su eficiencia más baja y su control complejo.

Los inversores L-LC o híbridos constan de dos circuitos resonantes, uno serie y otro paralelo, reuniendo las ventajas individuales y presentando una doble frecuencia de resonancia. El inversor cuasi-resonante es un tipo de inversor híbrido donde los interruptores de potencia son remplazados por interruptores resonantes formando circuitos compuestos por un interruptor de potencia y dos elementos de resonancia  $L_r$  y  $C_r$ . El comportamiento de los inversores resonantes está en gran parte definido por los ciclos de trabajo de los interruptores de potencia que afecta el funcionamiento del circuito resonante RLC y dichos ciclos están definidos por la estrategia de modulación y la técnica de control. Una de las estrategias de modulación más usadas es la modulación de frecuencia cuyos principales modos de control son: con onda cuadrada, triangular, por cancelación de voltaje asimétrico (AVC) y el modo discontinuo (DMC). Otras modulaciones son: por ancho de pulsos (PWM), densidad de pulsos (PDM) y el uso de ambas modulaciones simultáneamente.

Los inversores resonantes son sistemas no lineales, por usar interruptores de potencia, pero en los artículos revisados no se hace mención específica de la clase de control utilizada. En numerosos casos se procede a la linealización del sistema y en otros se aplican técnicas de control óptimo en procesos de CPI y se utiliza control difuso para el endurecimiento de superficies. Otro aspecto importante en los inversores, es el análisis de la conmutación de los interruptores de potencia por las pérdidas generadas durante el tiempo de encendido y apagado, dado que dichas pérdidas aumentan linealmente con estos tiempos y la frecuencia de conmutación. El análisis de conmutación de inversores ha permitido definir las metodologías

de conmutación forzada (hard-switching) que se presenta cuando existen altos voltajes y altas corrientes en los terminales del interruptor de potencia, y la conmutación suave (soft-switching) en la cual se espera tener la transición de conmutación del interruptor bajo condiciones más favorables, es decir con voltaje cero y corriente cero o una sola de estas dos condiciones.

A pesar del popular crecimiento que han tenido las estufas de inducción, es necesario mejorar la eficiencia de las etapas de la electrónica de potencia, disminuyendo las pérdidas en la etapa de rectificación. Para ello, la conversión AC/AC directa podría representar una alternativa interesante. Igualmente, se hace necesario explorar configuraciones de múltiples salidas con cargas independientes con ventajas en mejores aprovechamientos de electrónica de potencia, reducciones en el espacio, mayor densidad de potencia y costos adecuados. En el futuro se espera que se orienten los desarrollos al control por zonas de calentamiento por inducción (ZCIH) donde la superficie de calentamiento puede modificarse de acuerdo a las dimensiones de la aplicación doméstica o industrial mediante la selección de un número determinado de bobinas, desarrollando temperaturas uniformes o gradientes dentro de la pieza. También sería posible pensar en equipos modulares que se interconecten y funcionen como una unidad con control centralizado para cubrir mayor área de acuerdo a las necesidades. Además, la potencia no sería manejada por una sola bobina con los problemas de temperatura generados por las altas corrientes, si no varias bobinas de menores especificaciones.

Tampoco se ha profundizado en las topologías de inversores de un solo interruptor ni en los cuasi-resonantes, en los que se presentan posibles campos de investigación para mejorar su eficiencia y reducir las especificaciones de los interruptores de potencia. Hace falta también estudiar la reducción de la distorsión armónica total (THD) y la EMI, tanto en dispositivos de salida única como en los de múltiples salidas. Por otro lado, también se empiezan a evaluar nuevos materiales, como el carburo de silicio, en los dispositivos de potencia para mejorar la eficiencia del inversor a altas temperaturas. Otros futuros desarrollos, podrían ser el uso de IGBT rápidos y un convertidor resonante de medio puente en cascada para mejorar el rendimiento. Además, el cambio automático de la técnica de conmutación o la desconexión automática de los puentes puede proporcionar más capacidad de adaptación y flexibilidad a los requisitos de carga.

## Referencias

- [1] L. Egan and E. Furlani, “A computer simulation of an induction heating system,” *IEEE Trans. Magn.*, vol. 27, no. 5, pp. 4343–4354, 1991. 239
- [2] M. Vincent, “Induction cooking - New challenges for SH Tiny MCU,” 2007. 239
- [3] R. W. MacKenzie, P. Wood, Y. M. Heinrich, and R. M. Oates, “Frequency controlled induction cooking apparatus,” p. 26, 1978. 239
- [4] H. Yamamura, K. Matsuo, and N. Nobuyuki, “Induction heating apparatus,” 1978. 239
- [5] J. Acero, J. M. Burdio, L. A. Barragan, D. Navarro, R. Alonso, J. R. Garcia, F. Monterde, P. Hernandez, S. Llorente, and I. Garde, “The domestic induction heating appliance: An overview of recent research,” in *2008 Twenty-Third Annual IEEE Applied Power Electronics Conference and Exposition*. IEEE, Feb. 2008, pp. 651–657. 239, 241
- [6] W. Duffin, *Electricity and Magnetism*. McGraw Hill Higher Education, 1980. 240
- [7] E. Dede, J. Jordan, and V. Esteve, “State-of-the art and future trends in transistorised inverters for induction heating applications,” in *Proceedings of the Fifth IEEE International Caracas Conference on Devices, Circuits and Systems, 2004.*, vol. 1. IEEE, 2004, pp. 204–211. 242, 243
- [8] V. Esteve, J. Jordan, E. Dede, E. Sanchis-Kilders, and E. Maset, “Induction Heating Inverter with Simultaneous Dual-Frequency Output,” in *Twenty-First Annual IEEE Applied Power Electronics Conference and Exposition, 2006. APEC '06*. IEEE, 2006, pp. 1505–1509. 242
- [9] E. Dede, J. Jordan, V. Esteve, J. Espi, and S. Casans, “Behaviour of series and parallel resonant inverters for induction heating in short-circuit conditions,” in *Proceedings IPEMC 2000. Third International Power Electronics and Motion Control Conference (IEEE Cat. No.00EX435)*, vol. 2. Int. Acad. Publishers, 2000, pp. 645–649. 242
- [10] J. Burdio, F. Monterde, J. Garcia, L. Barragan, and A. Martinez, “A Two-Output Series-Resonant Inverter for Induction-Heating Cooking Appliances,” *IEEE Trans. Power Electron.*, vol. 20, no. 4, pp. 815–822, Jul. 2005. 242, 247
- [11] F. Dawson and P. Jain, “A comparison of load commutated inverter systems for induction heating and melting applications,” *IEEE Trans. Power Electron.*, vol. 6, no. 3, pp. 430–441, Jul. 1991. 242, 243

- [12] M. Kamli, S. Yamamoto, and M. Abe, "A 50-150 kHz half-bridge inverter for induction heating applications," *IEEE Trans. Ind. Electron.*, vol. 43, no. 1, pp. 163–172, 1996. 242, 243
- [13] S. Wang, K. Izaki, I. Hirota, H. Yamashita, H. Omori, and M. Nakaoka, "Induction-heated cooking appliance using new quasi-resonant ZVS-PWM inverter with power factor correction," *IEEE Trans. Ind. Appl.*, vol. 34, no. 4, pp. 705–712, 1998. 242, 244
- [14] Y.-S. Kwon, S.-B. Yoo, and D.-S. Hyun, "Half-bridge series resonant inverter for induction heating applications with load-adaptive PFM control strategy," in *APEC '99. Fourteenth Annual Applied Power Electronics Conference and Exposition. 1999 Conference Proceedings (Cat. No.99CH36285)*. IEEE, 1999, pp. 575–581 vol.1. 242, 243, 252
- [15] O. Lucia, F. Almazan, J. Acero, J. M. Burdio, and C. Carretero, "Multiple-output resonant matrix converter for multiple-inductive-load systems," in *2011 Twenty-Sixth Annual IEEE Applied Power Electronics Conference and Exposition (APEC)*. IEEE, Mar. 2011, pp. 1338–1343. 242, 246, 250
- [16] S. Llorente, F. Monterde, J. Burdio, and J. Acero, "A comparative study of resonant inverter topologies used in induction cookers," in *APEC. Seventeenth Annual IEEE Applied Power Electronics Conference and Exposition*, vol. 2. IEEE, 2002, pp. 1168–1174. 242, 243, 245
- [17] A. Beato, C. Bocchiola, and S. Frattesi, "Modelling and design of the half-bridge resonant inverter for induction cooking application," in *2006 14th Mediterranean Conference on Control and Automation*. IEEE, Jun. 2006, pp. 1–6. 243
- [18] J. Espi, E. Dede, E. Navarro, E. Sanchis, and A. Ferreres, "Features and design of the voltage-fed L-LC resonant inverter for induction heating," in *30th Annual IEEE Power Electronics Specialists Conference. Record. (Cat. No.99CH36321)*, vol. 2. IEEE, 1999, pp. 1126–1131. 243
- [19] J. Espi, E. Dede, A. Ferreres, and R. Garcia, "Steady-state frequency analysis of the "LLCresonant inverter for induction heating," in *V IEEE International Power Electronics Congress Technical Proceedings, CIEP 96*. IEEE, 1996, pp. 22–28. 243
- [20] E. Dede, J. Espi, J. Jordan, and A. Ferreres, "Design considerations for transformerless series resonant inverters for induction heating," in *Proceedings of Second International Conference on Power Electronics and Drive Systems*, vol. 1. IEEE, 1997, pp. 334–339. 243

- [21] S. Shah and A. Upadhyay, "Analysis and design of a half-bridge series-parallel resonant converter operating in discontinuous conduction mode," in *Fifth Annual Proceedings on Applied Power Electronics Conference and Exposition*. IEEE, 1990, pp. 165–174. 243
- [22] C. Rasmussen, "Hybrid resonant converter for induction heating," in *Proceedings of 5th International Conference on Power Electronics and Variable-Speed Drives*, vol. 1994. IEE, 1994, pp. 402–406. 243
- [23] S. Chudjuarjeen, A. Sangswang, and C. Koompai, "An Improved LLC Resonant Inverter for Induction-Heating Applications With Asymmetrical Control," *IEEE Trans. Ind. Electron.*, vol. 58, no. 7, pp. 2915–2925, Jul. 2011. 244
- [24] M. Rashid, *Power Electronics Handbook*, 3rd ed. Butterworth-Heinemann, 2010. 244
- [25] s. Lucía, L. A. Barragán, J. Burdío, s. Jiménez, D. Navarro, and I. Urriza, "A Versatile Power Electronics Test-Bench Architecture Applied to Domestic Induction Heating," *IEEE Trans. Ind. Electron.*, vol. 58, no. 3, pp. 998–1007, Mar. 2011. 245
- [26] J. Leisten and L. Hobson, "A parallel resonant power supply for induction cooking using a GTO," in *Power Electronics and Variable-Speed Drives, 1991., Fourth International Conference on*, 1990, pp. 224–230. 245
- [27] F. Forest, S. Faucher, J.-Y. Gaspard, D. Montloup, J.-J. Huselstein, and C. Joubert, "Frequency-Synchronized Resonant Converters for the Supply of Multiwinding Coils in Induction Cooking Appliances," *IEEE Trans. Ind. Electron.*, vol. 54, no. 1, pp. 441–452, Feb. 2007. 245
- [28] B. S. Sazak, S. Cetin, and S. Oncu, "A simplified procedure for the optimal design of induction cooking appliances," *Int. J. Electron.*, vol. 94, no. 3, pp. 197–208, Mar. 2007. 245
- [29] J. Jittakort, S. Chudjuarjeen, S. Yachiangkam, A. Sangswang, S. Naetiladdanon, and C. Koompai, "An improved dual-series resonant inverter for induction cooking appliance with asymmetrical voltage-cancellation control and power loss analysis," in *2012 9th International Conference on Electrical Engineering/Electronics, Computer, Telecommunications and Information Technology*. IEEE, May 2012, pp. 1–4. 245, 250
- [30] H. Sarnago, A. Mediano, and O. Lucia, "High Efficiency AC-AC Power Electronic Converter Applied to Domestic Induction Heating," *IEEE Trans. Power Electron.*, vol. 27, no. 8, pp. 3676–3684, Aug. 2012. 245

- [31] O. Lucía, C. Carretero, J. M. Burdio, J. Acero, and F. Almazan, "Multiple-Output Resonant Matrix Converter for Multiple Induction Heaters," *IEEE Trans. Ind. Appl.*, vol. 48, no. 4, pp. 1387–1396, Jul. 2012. 245
- [32] J. Acero, C. Carretero, O. Lucía, R. Alonso, and J. M. Burdío, "Mutual Impedance of Small Ring-Type Coils for Multiwinding Induction Heating Appliances," *IEEE Trans. Power Electron.*, vol. 28, no. 2, pp. 1025–1035, Feb. 2013. 245
- [33] O. Lucía, J. M. Burdio, I. Millan, and J. Acero, "Multiple-output resonant inverter topology for multi-inductor loads," in *2010 Twenty-Fifth Annual IEEE Applied Power Electronics Conference and Exposition (APEC)*. IEEE, Feb. 2010, pp. 1328–1333. 246
- [34] s. Lucía, J. M. Burdío, L. A. Barragán, J. Acero, and I. Millán, "Series-Resonant Multiinverter for Multiple Induction Heaters," *IEEE Trans. Power Electron.*, vol. 25, no. 11, pp. 2860–2868, Nov. 2010. 246
- [35] O. Lucia, J. M. Burdio, L. A. Barragan, C. Carretero, and J. Acero, "Series Resonant Multiinverter with Discontinuous-Mode Control for Improved Light-Load Operation," *IEEE Trans. Ind. Electron.*, vol. 58, no. 11, pp. 5163–5171, Nov. 2011. 246
- [36] H. P. Ngoc, H. Fujita, K. Ozaki, and N. Uchida, "Phase Angle Control of High-Frequency Resonant Currents in a Multiple Inverter System for Zone-Control Induction Heating," *IEEE Trans. Power Electron.*, vol. 26, no. 11, pp. 3357–3366, Nov. 2011. 246
- [37] H. N. Pham, H. Fujita, K. Ozaki, and N. Uchida, "Dynamic Analysis and Control for Resonant Currents in a Zone-Control Induction Heating System," *IEEE Trans. Power Electron.*, vol. 28, no. 3, pp. 1297–1307, Mar. 2013. 246
- [38] S. Ahmed, M. M. Eissa, M. Edress, and T. S. Abdel-Hameed, "A multi-output high frequency cycloinverter operation for induction-heating cooking appliances - Harmonic study," in *2009 4th IEEE Conference on Industrial Electronics and Applications*. IEEE, May 2009, pp. 2267–2272. 246
- [39] I. Millan, D. Puyal, J. Burdio, J. Acero, and S. Llorente, "Resonant Inverter Topology for All-Metal Domestic Induction Heating," in *2007 IEEE International Symposium on Industrial Electronics*. IEEE, Jun. 2007, pp. 913–918. 247
- [40] L. A. Barragan, D. Navarro, J. Acero, I. Urriza, and J. M. Burdio, "FP-GA Implementation of a Switching Frequency Modulation Circuit for EMI Reduction in Resonant Inverters for Induction Heating Appliances," *IEEE Trans. Ind. Electron.*, vol. 55, no. 1, pp. 11–20, Jan. 2008. 247, 248

- [41] J. Burdio, L. Barragan, F. Monterde, D. Navarro, and J. Acero, "Asymmetrical Voltage-Cancellation Control for Full-Bridge Series Resonant Inverters," *IEEE Trans. Power Electron.*, vol. 19, no. 2, pp. 461–469, Mar. 2004. 247
- [42] S. Hosseini, A. Y. Goharrizi, and E. Karimi, "A Multi-Output Series Resonant Inverter with Asymmetrical Voltage-Cancellation Control for Induction-Heating Cooking Appliances," in *2006 CES/IEEE 5th International Power Electronics and Motion Control Conference*. IEEE, Aug. 2006, pp. 1–6. 247
- [43] L. Barragan, J. Burdio, J. Artigas, D. Navarro, J. Acero, and D. Puyal, "Efficiency Optimization in ZVS Series Resonant Inverters With Asymmetrical Voltage-Cancellation Control," *IEEE Trans. Power Electron.*, vol. 20, no. 5, pp. 1036–1044, Sep. 2005. 248
- [44] I. Millan, D. Puyal, J. M. Burdio, C. Bernal, and J. Acero, "Improved Performance of Half-Bridge Series Resonant Inverter for Induction Heating with Discontinuous Mode Control," in *APEC 07 - Twenty-Second Annual IEEE Applied Power Electronics Conference and Exposition*. IEEE, Feb. 2007, pp. 1293–1298. 248
- [45] V. Belaguli and A. Bhat, "Series-parallel resonant converter operating in discontinuous current mode. Analysis, design, simulation, and experimental results," *IEEE Trans. Circuits Syst. I, Fundam. Theory Appl.*, vol. 47, no. 4, pp. 433–442, Apr. 2000. 248
- [46] N.-J. Park, D.-Y. Lee, and D.-S. Hyun, "A Power-Control Scheme With Constant Switching Frequency in Class-D Inverter for Induction-Heating Jar Application," *IEEE Trans. Ind. Electron.*, vol. 54, no. 3, pp. 1252–1260, Jun. 2007. 248, 249
- [47] H. Sarnago, O. Lucía, A. Mediano, and J. M. Burdio, "Class-D/DE Dual-Mode-Operation Resonant Converter for Improved-Efficiency Domestic Induction Heating System," *IEEE Trans. Power Electron.*, vol. 28, no. 3, pp. 1274–1285, Mar. 2013. 248
- [48] Y. Lu, K. Cheng, K. Chan, Z. Sun, and S. Zhao, "Development of a commercial induction cooker," in *3rd International Conference on Power Electronics Systems and Applications, 2009. PESA 2009.*, 2009. 248
- [49] A. Fujita, H. Sadakata, I. Hirota, H. Omori, and M. Nakaoka, "Latest developments of high-frequency series load resonant inverter type built-in cooktops for induction heated all metallic appliances," in *2009 IEEE 6th International Power Electronics and Motion Control Conference*. IEEE, May 2009, pp. 2537–2544. 248

- [50] L. Meng, K. W. E. Cheng, and K. W. Chan, "Systematic Approach to High-Power and Energy-Efficient Industrial Induction Cooker System: Circuit Design, Control Strategy, and Prototype Evaluation," *IEEE Trans. Power Electron.*, vol. 26, no. 12, pp. 3754–3765, Dec. 2011. 248
- [51] A. Y. G. Seyed Hossein, "IGBT based inverter with soft switching auxiliary circuit for induction-cooking applications," in *5TH International Conference on Electrical and Electronics Engineering - ELECO2007*, 2007. 248
- [52] H. Sugimura, S.-P. Mun, S.-K. Kwon, T. Mishima, and M. Nakaoka, "Direct AC-AC resonant converter using one-chip reverse blocking IGBT-based bi-directional switches for HF induction heaters," in *2008 IEEE International Symposium on Industrial Electronics*. IEEE, Jun. 2008, pp. 406–412. 249, 250, 252
- [53] I. Urriza, L. Barragan, J. Artigas, J. Acero, D. Navarro, and J. Burdio, "Using Mixed-Signal Simulation to Design a Digital Power Measurement System for Induction Heating Home Appliances," in *2007 IEEE International Symposium on Industrial Electronics*. IEEE, Jun. 2007, pp. 1447–1451. 249
- [54] H. Sugimura, H. Omori, and M. Nakaoka, "High Efficiency Discrete Pulse Modulation Controlled High Frequency Series Load Resonant Soft Switching Inverter for Induction-Heated Fixing Roller," in *37th IEEE Power Electronics Specialists Conference*. IEEE, 2006, pp. 1–7. 249
- [55] V. Esteve, J. Jordan, E. J. Dede, C. Cases, J. Magraner, E. Sanchis-Kilders, and E. Maset, "Using Pulse Density Modulation to Improve the Efficiency of IGBT Inverters in Induction Heating Applications," in *2007 IEEE Power Electronics Specialists Conference*. IEEE, 2007, pp. 1370–1373. 249
- [56] H. Yonemori, M. Kobayashi, and K. Suzuki, "Temperature control of a double-coil drive type IH cooker by means of the PDM control provided with audio noise suppression," in *2008 15th IEEE International Conference on Electronics, Circuits and Systems*. IEEE, Aug. 2008, pp. 914–917. 249
- [57] V. Esteve, E. Sanchis-Kilders, J. Jordan, E. J. Dede, C. Cases, E. Maset, J. B. Ejea, and A. Ferreres, "Improving the Efficiency of IGBT Series-Resonant Inverters Using Pulse Density Modulation," *IEEE Trans. Ind. Electron.*, vol. 58, no. 3, pp. 979–987, Mar. 2011. 250
- [58] H. Kifune and Y. Hatanaka, "A method of power regulation applied to the high frequency inverter for the IH home appliances," in *2007 European Conference on Power Electronics and Applications*. IEEE, 2007, pp. 1–7. 250
- [59] K. Yasui, M. Mihara, H. Omori, and M. Nakaoka, "Latest Developments of Soft-Switching Pulse Modulated High Frequency Conversion Systems for



- Consumer Induction Heating Power Appliances,” in *2007 Power Conversion Conference - Nagoya*. IEEE, Apr. 2007, pp. 1139–1146. 250
- [60] O. Bodart, A.-V. Boureau, and R. Touzani, “Numerical investigation of optimal control of induction heating processes,” *Appl. Math. Model.*, vol. 25, no. 8, pp. 697–712, Aug. 2001. 250
- [61] M. C. Kayacan and O. Çolak, “A fuzzy approach for induction hardening parameters selection,” *Mater Design*, vol. 25, no. 2, pp. 155–161, Apr. 2004. 250
- [62] H. N. Pham, H. Fujita, K. Ozaki, and N. Uchida, “Estimating Method of Heat Distribution Using 3-D Resistance Matrix for Zone-Control Induction Heating Systems,” *IEEE Trans. Power Electron.*, vol. 27, no. 7, pp. 3374–3382, Jul. 2012. 250
- [63] P. Charoenwiangnuea, I. Boonyaroonate, and S. Po-ngam, “The simple temperature control for the low cost, high efficiency and high power factor induction cooking,” in *2012 9th International Conference on Electrical Engineering/Electronics, Computer, Telecommunications and Information Technology*. IEEE, May 2012, pp. 1–4. 250
- [64] C. Franco, J. Acero, R. Alonso, C. Sagues, and D. Paesa, “Inductive Sensor for Temperature Measurement in Induction Heating Applications,” *IEEE Sensors J.*, vol. 12, no. 5, pp. 996–1003, May 2012. 251
- [65] V. Mariani Primiani, S. Kovyryalov, and G. Cerri, “Rigorous electromagnetic model of an induction cooking system,” *IET Sci. Meas. Technol.*, vol. 6, no. 4, p. 238, 2012. 251
- [66] J. Egalon, S. Caux, P. Maussion, M. Souley, and O. Pateau, “Multiphase System for Metal Disc Induction Heating: Modeling and RMS Current Control,” *IEEE Trans. Ind. Appl.*, vol. 48, no. 5, pp. 1692–1699, Sep. 2012. 251
- [67] C. Carretero, O. Lucia, J. Acero, R. Alonso, and J. Burdio, “Frequency-dependent modelling of domestic induction heating systems using numerical methods for accurate time-domain simulation,” *IET Power Electron.*, vol. 5, no. 8, p. 1291, 2012. 251
- [68] N. Mohan, *First Course on Power Electronics and Drives*. MNPERE, 2003. 252
- [69] E. Dede, V. Esteve, E. Maset, J. Espi, A. Navarro, J. Carrasco, and E. Sanchez, “Soft switching series resonant converter for induction heating applications,” in *Proceedings of 1995 International Conference on Power Electronics and Drive Systems. PEDS 95*. IEEE, 1995, pp. 689–693. 252

- [70] F. Ahmad and A. Omar, “The Low Power Induction Heating Using Resonant Technique,” in *2005 International Conference on Power Electronics and Drives Systems*, vol. 2. IEEE, 2005, pp. 1190–1193. 252
- [71] D. Puyal, C. Bernal, J. M. Burdio, J. Acero, and I. Millan, “High frequency inverter design for large-signal characterization of domestic induction heating load,” in *IECON 2006 - 32nd Annual Conference on IEEE Industrial Electronics*. IEEE, Nov. 2006, pp. 2706–2711. 252