

SECCIÓN A-A

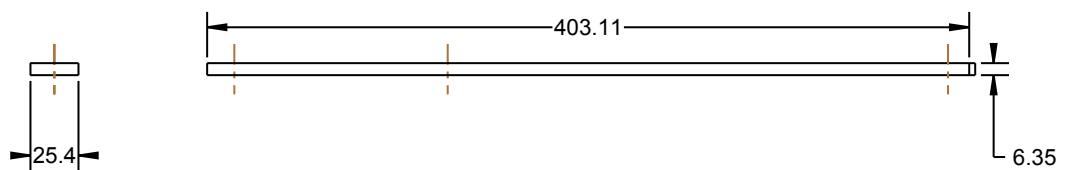
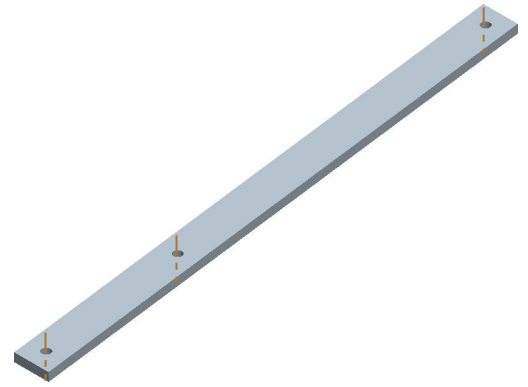
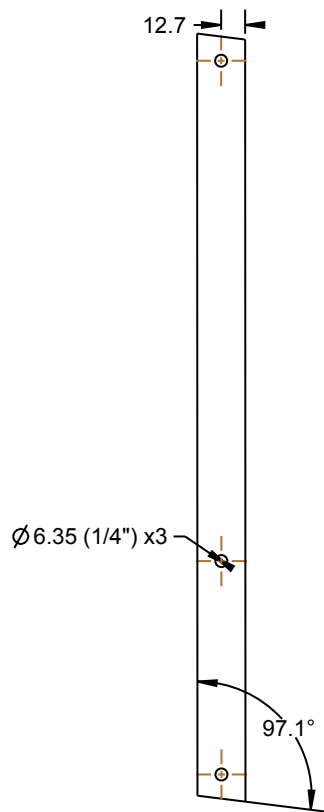
ESCALA 0.200



CRA 49 # 7 SUR - 50

TEL: 2619500
FAX: 2664284

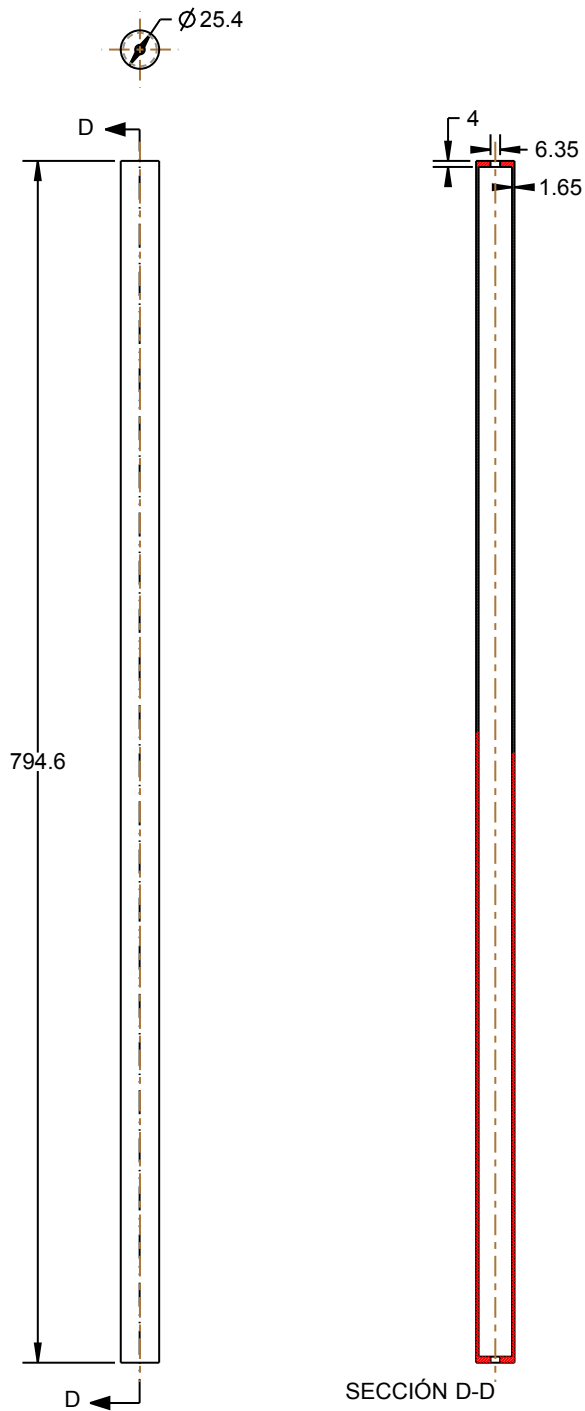
proyecto:		rediseño prensa pedal					
equipo:		proyecto de grado					
pieza:		tubo mesa 1		REVISION	NOMBRE	FIRMA	FECHA
escala:		1:5	unidades:	DIBUJO: Ana Maria - Diana			
sistema:			mm	DISEÑO: Ana Maria - Diana			
			formato:	REVISO: Javier del Castillo			
			A4	APROBO: Javier del Castillo			
			plano :	LA INFORMACION CONTENIDA EN ESTE PLANO NO PUEDE SER USADA NI REPRODUCIDA SIN AUTORIZACIÓN ESCRITA DE EAFIT.			
			1/20				
			fecha:				
			10/04/09				



CRA 49 # 7 SUR - 50

TEL: 2619500
FAX: 2664284

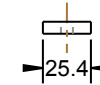
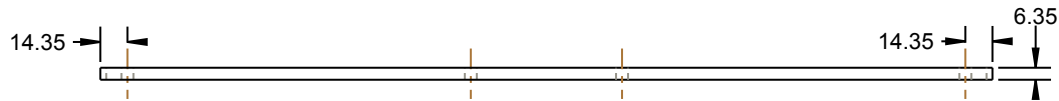
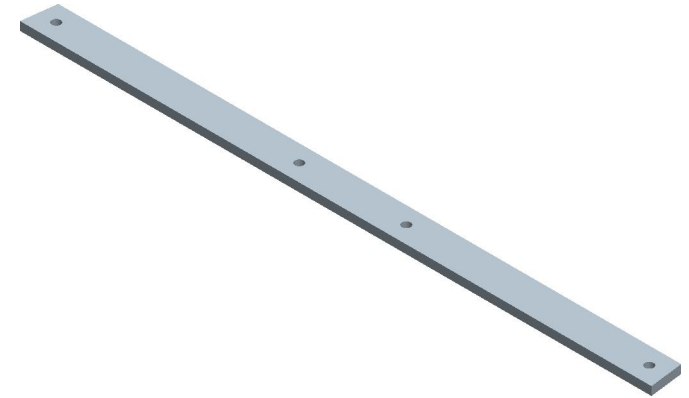
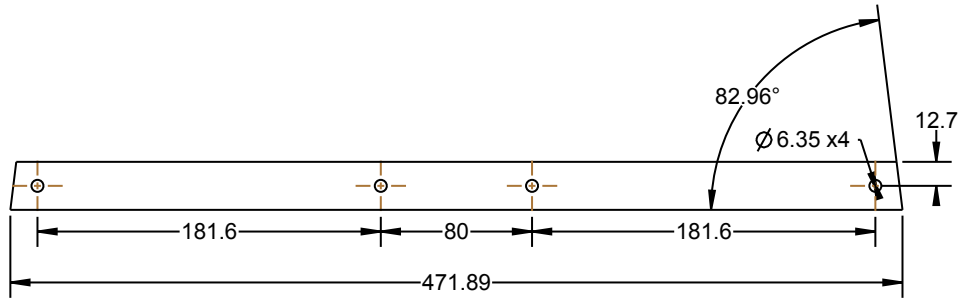
proyecto:	rediseño prensa pedal						
equipo:	proyecto de grado						
pieza:	platina mesa inferior			REVISION	NOMBRE	FIRMA	FECHA
escala:	1:4	unidades:	mm	formato:	A4	DIBUJO:	Ana Maria - Diana
sistema:		fecha:	10/04/09	plano :	2/20	DISEÑO:	Ana Maria - Diana
						REVISO:	Javier del Castillo
						APROBO:	Javier del Castillo
						LA INFORMACION CONTENIDA EN ESTE PLANO NO PUEDE SER USADA NI REPRODUCIDA SIN AUTORIZACIÓN ESCRITA DE EAFIT.	



CRA 49 # 7 SUR - 50

TEL: 2619500
FAX: 2664284

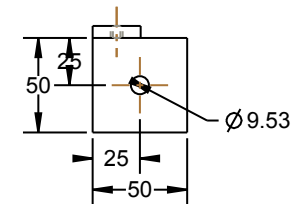
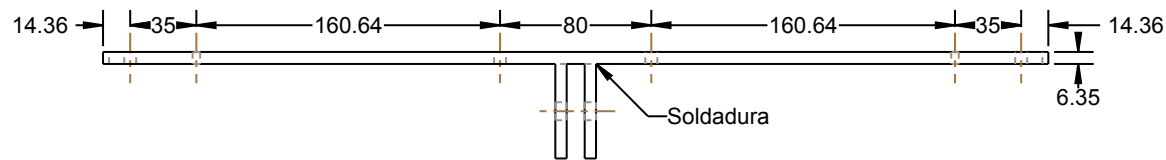
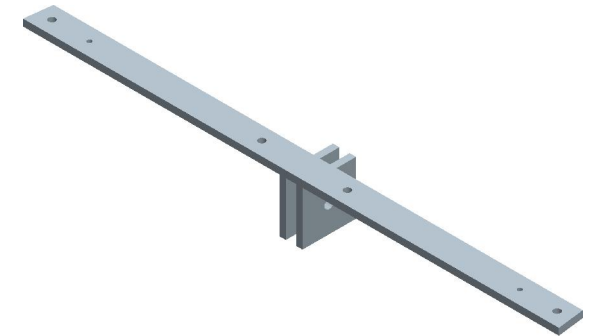
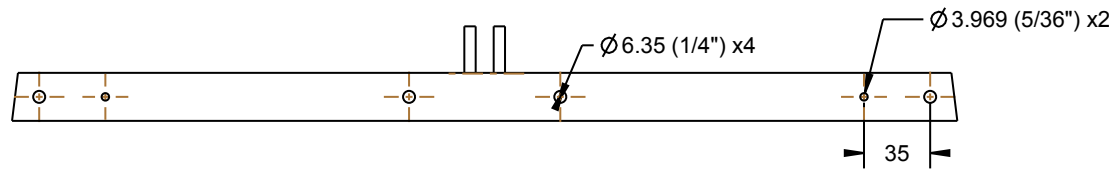
proyecto:		rediseño prensa pedal					
equipo:		proyecto de grado					
pieza:		tubo mesa		REVISION	NOMBRE	FIRMA	FECHA
escala:		1:5	unidades:	DIBUJO: Ana Maria - Diana			
sistema:			mm	DISEÑO: Ana Maria - Diana			
formato:		A4	fecha:	REVISO: Javier del Castillo			
plano :		3/20	10/04/09	APROBO: Javier del Castillo			
LA INFORMACION CONTENIDA EN ESTE PLANO NO PUEDE SER USADA NI REPRODUCIDA SIN AUTORIZACIÓN ESCRITA DE EAFIT.							



CRA 49 # 7 SUR - 50

TEL: 2619500 - FAX: 2664284

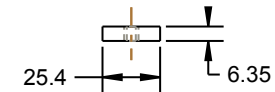
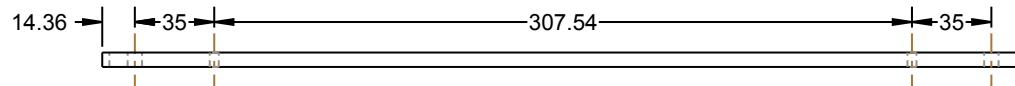
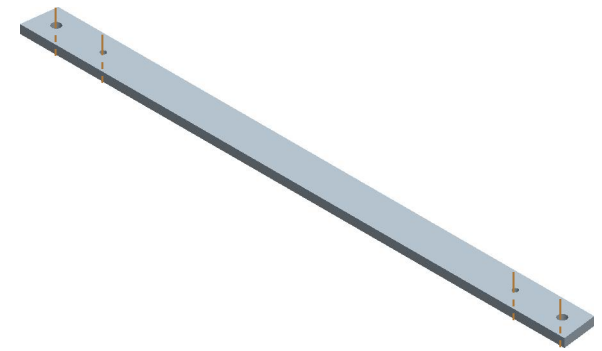
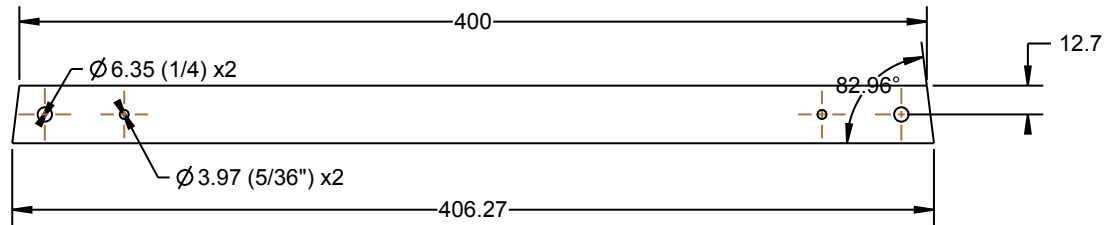
proyecto:	rediseño prensa pedal						
equipo:	proyecto de grado						
pieza:	Platina superior bandeja			REVISION	NOMBRE	FIRMA	FECHA
escala:	1:4	unidades:	mm	formato:	A4	DIBUJO: Ana Maria - Diana	
sistema:		fecha:	10/04/09	plano:	4/20	DISEÑO: Ana Maria - Diana	
				APROBO: Javier del Castillo		LA INFORMACION CONTENIDA EN ESTE PLANO NO PUEDE SER USADA NI REPRODUCIDA SIN AUTORIZACIÓN ESCRITA DE EAFIT.	



CRA 49 # 7 SUR - 50

ESCALA 0.200 TEL: 2619500 - FAX: 2664284

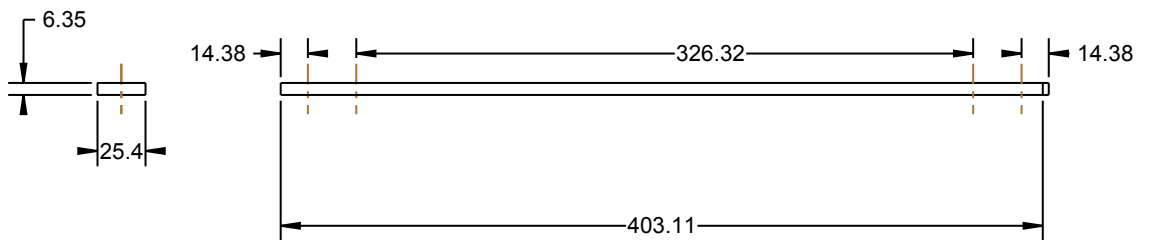
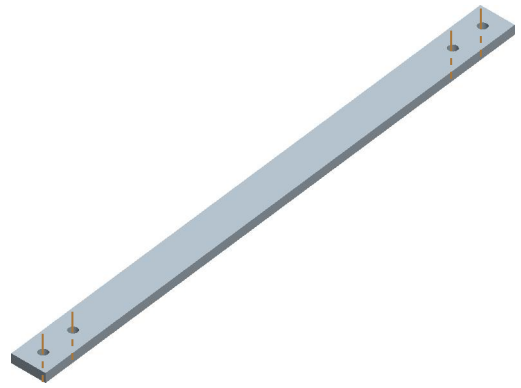
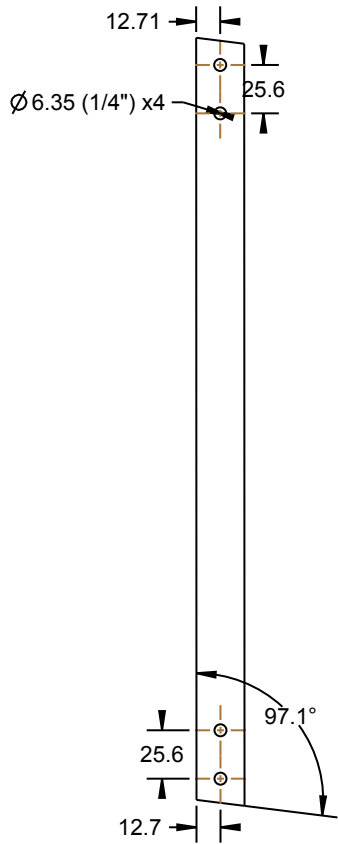
proyecto:	rediseño prensa pedal						
equipo:	proyecto de grado						
pieza:	platina superior bandeja 1			REVISION	NOMBRE	FIRMA	FECHA
escala:	1:5	unidades:	mm	formato:	A4	DIBUJO: Ana Maria - Diana	
sistema:		fecha:	10/04/09	plano:	5/20	DISEÑO: Ana Maria - Diana	
				APROBO: Javier del Castillo		DISEÑO: Javier del Castillo	
LA INFORMACION CONTENIDA EN ESTE PLANO NO PUEDE SER USADA NI REPRODUCIDA SIN AUTORIZACIÓN ESCRITA DE EAFIT.							



CRA 49 # 7 SUR - 50

ESCALA 0.300 TEL: 2619500 - FAX: 2664284

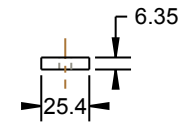
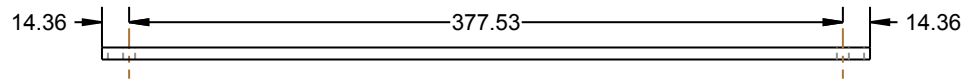
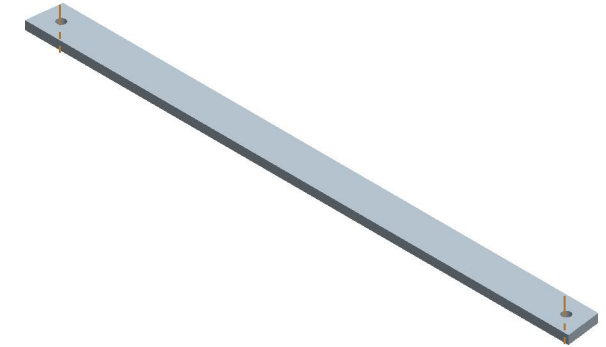
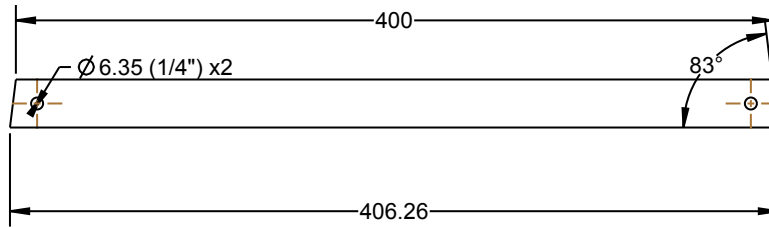
proyecto:	rediseño prensa pedal						
equipo:	proyecto de grado						
pieza:	platina extremo			REVISION	NOMBRE	FIRMA	FECHA
escala:	unidades:	formato:	DIBUJO: Ana Maria - Diana				
1:3	mm	A4	DISEÑO: Ana Maria - Diana				
sistema:	fecha:	plano:	DISEÑO: Javier del Castillo				
	10/04/09	6/20	DISEÑO: Javier del Castillo				
				LA INFORMACION CONTENIDA EN ESTE PLANO NO PUEDE SER USADA NI REPRODUCIDA SIN AUTORIZACIÓN ESCRITA DE EAFIT.			



CRA 49 # 7 SUR - 50

TEL: 2619500
FAX: 2664284

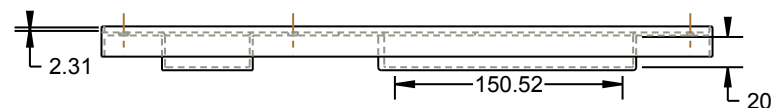
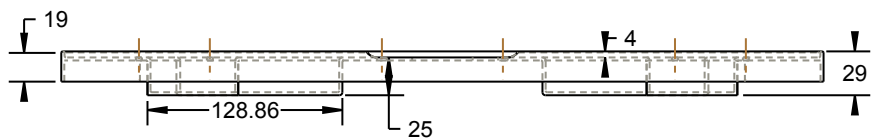
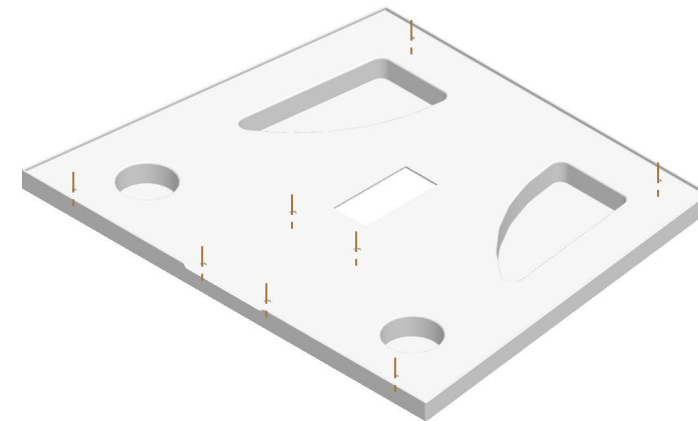
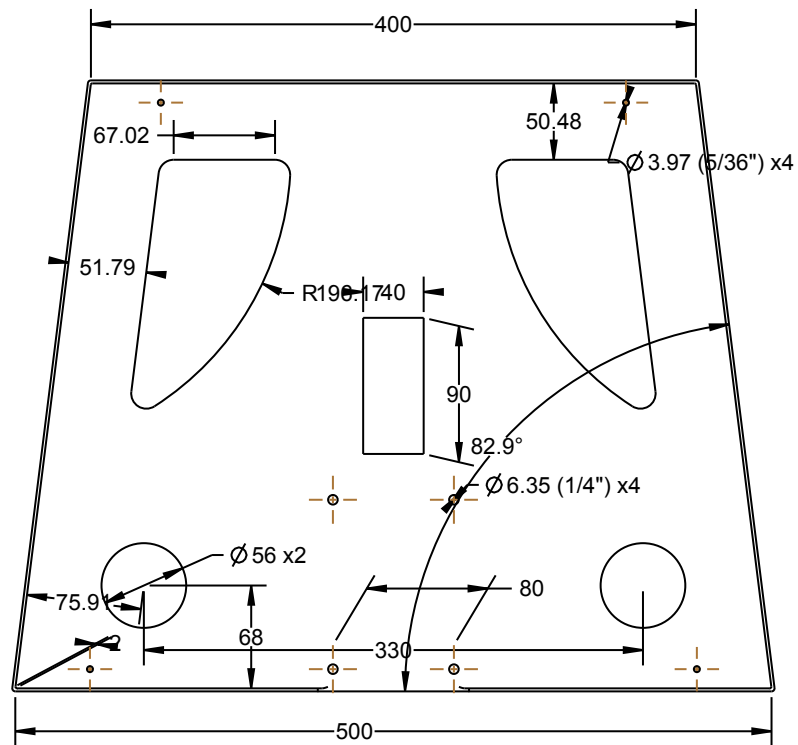
proyecto:		rediseño prensa pedal					
equipo:		proyecto de grado					
pieza:		platina mesa inferior 1		REVISION	NOMBRE	FIRMA	FECHA
escala:		unidades:	formato:	DIBUJO: Ana Maria - Diana			
1:4		mm	A4	DISEÑO: Ana Maria - Diana			
sistema:		fecha:	plano :	REVISO: Javier del Castillo			
		10/04/09	7/20	APROBO: Javier del Castillo			
LA INFORMACION CONTENIDA EN ESTE PLANO NO PUEDE SER USADA NI REPRODUCIDA SIN AUTORIZACIÓN ESCRITA DE EAFIT.							



CRA 49 # 7 SUR - 50

TEL: 2619500 - FAX: 2664284

proyecto:	rediseño prensa pedal						
equipo:	proyecto de grado						
pieza:	platina extremo superior			REVISION	NOMBRE	FIRMA	FECHA
escala:	1:4	unidades:	mm	formato:	A4	DISEÑO:	Ana Maria - Diana
sistema:		fecha:	10/04/09	plano:	8/20	DISEÑO:	Javier del Castillo
						APROBO:	Javier del Castillo
						LA INFORMACION CONTENIDA EN ESTE PLANO NO PUEDE SER USADA NI REPRODUCIDA SIN AUTORIZACIÓN ESCRITA DE EAFIT.	

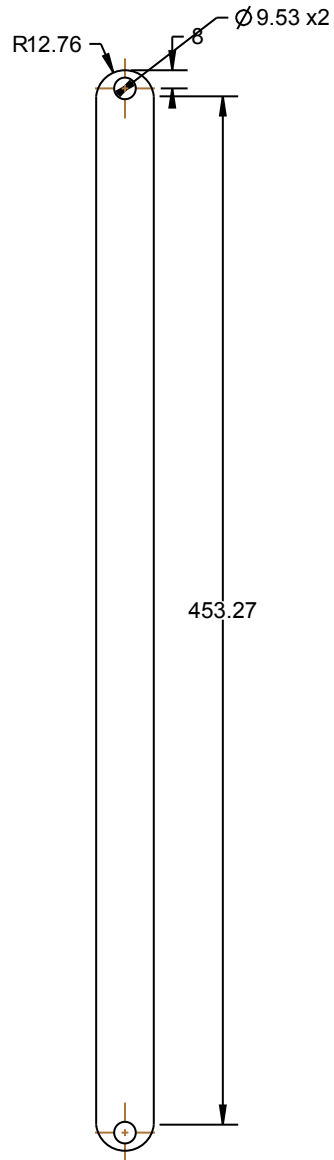
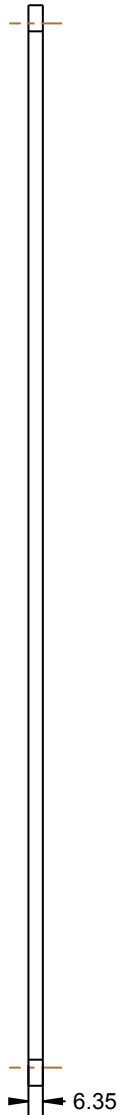
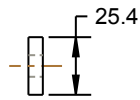


CRA 49 # 7 SUR - 50

TEL: 2619500 - FAX: 2664284

ESCALA 0.200

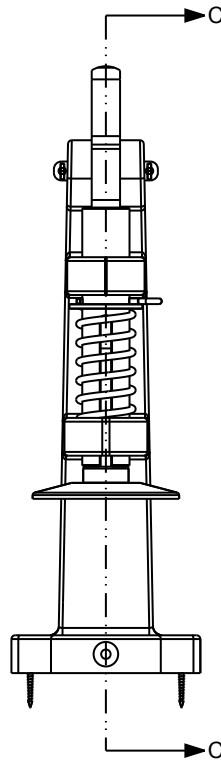
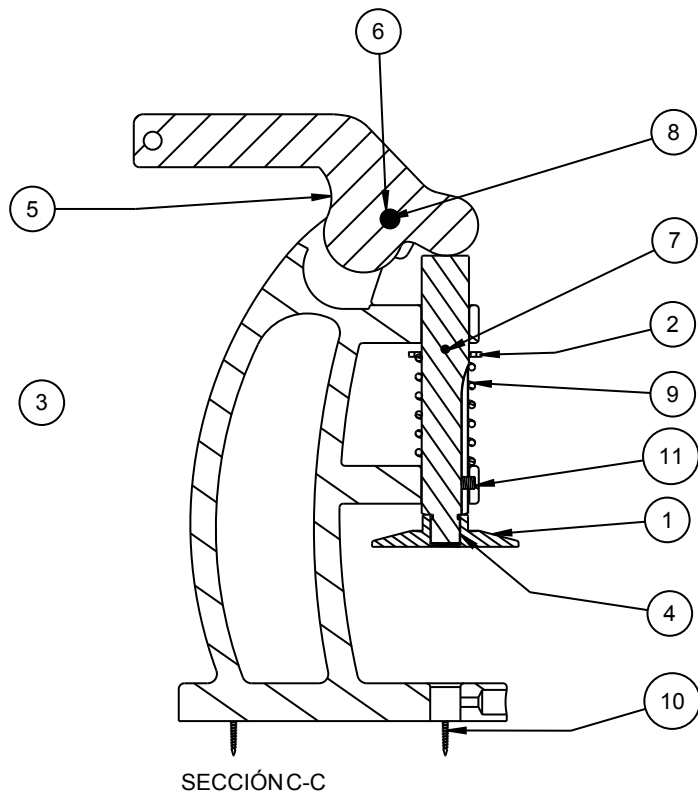
proyecto:	rediseño prensa pedal						
equipo:	proyecto de grado						
pieza:	bandeja			REVISION	NOMBRE	FIRMA	FECHA
escala:	1:5	unidades:	mm	formato:	A4	DISEÑO: Ana Maria - Diana	
sistema:		fecha:	10/04/09	plano:	9/20	DISEÑO: Javier del Castillo	
						DISEÑO: Javier del Castillo	
						APROBO: Javier del Castillo	
						LA INFORMACION CONTENIDA EN ESTE PLANO NO PUEDE SER USADA NI REPRODUCIDA SIN AUTORIZACION ESCRITA DE EAFIT.	



CRA 49 # 7 SUR - 50

TEL: 2619500
FAX: 2664284

proyecto:		rediseño prensa pedal					
equipo:		proyecto de grado					
pieza:		platina palanca		REVISION	NOMBRE	FIRMA	FECHA
escala:		unidades:	formato:	DIBUJO: Ana Maria - Diana			
1:3		mm	A4	DISEÑO: Ana Maria - Diana			
sistema:		fecha:	plano :	REVISO: Javier del Castillo			
		10/04/09	10/20	APROBO: Javier del Castillo			
LA INFORMACION CONTENIDA EN ESTE PLANO NO PUEDE SER USADA NI REPRODUCIDA SIN AUTORIZACIÓN ESCRITA DE EAFIT.							



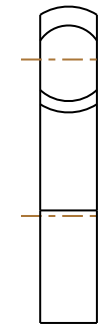
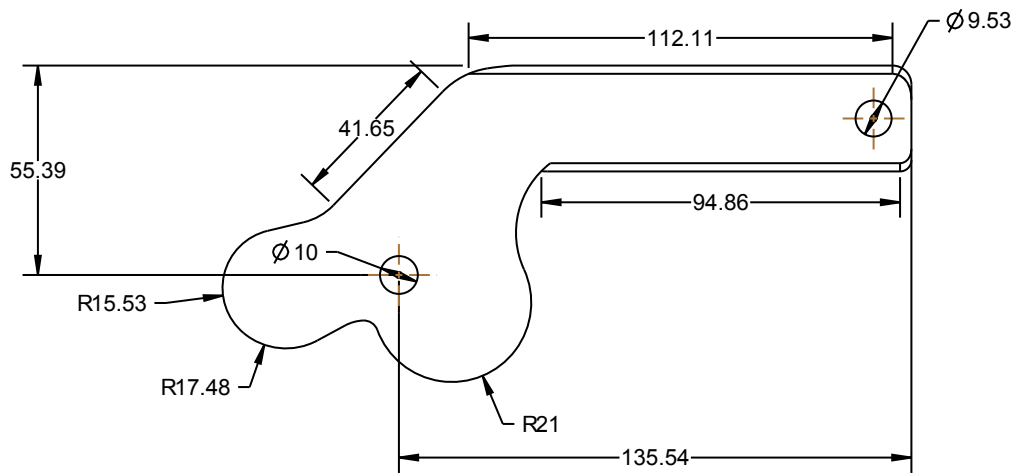
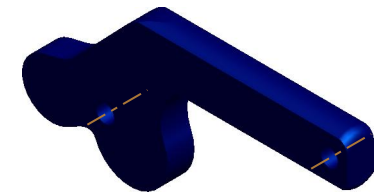
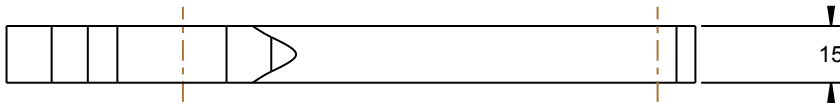
#	NOMBRE	CANTIDAD	MATERIAL	DESCRIPCIÓN
11	TORNILLO_INTERNO	1		REFERENCIA DEL TORNILLO O Llave
10	TORNILLO_GOLOSO	4		
9	RESORTE	1	Acero 1020	Templado y tratamiento térmico
8	PIN_PEQUENO	1		
7	PIN_GRANDE	1		
6	PASADOR_L	1	Acero 1010	Varilla calibrada
5	MANGO	1	Aluminio	Fundición
4	EJE_ROSCADO_PEDAL	1	Acero 1020	
3	CUERPO2	1	Aluminio	Fundición
2	ARANDELA_GRANDE	1	Acero 1020	
1	ACOPLE	1	Aluminio	Fundición



CRA 49 # 7 SUR - 50

TEL: 2619500 - FAX: 2664284

proyecto:	rediseño prensa pedal						
equipo:	proyecto de grado						
pieza:	sub_ensamble cabezote			REVISION	NOMBRE	FIRMA	FECHA
escala:	1:4	unidades:	mm	formato:	A4	DISEÑO:	Ana Maria - Diana
sistema:		fecha:	10/04/09	plano:	11/20	DISEÑO:	Javier del Castillo
						APROBO:	Javier del Castillo
				LA INFORMACION CONTENIDA EN ESTE PLANO NO PUEDE SER USADA NI REPRODUCIDA SIN AUTORIZACION ESCRITA DE EAFIT.			

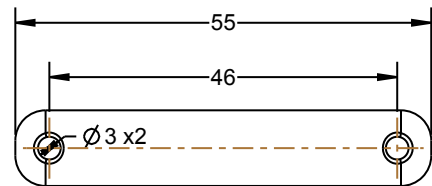
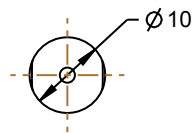
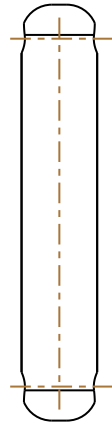
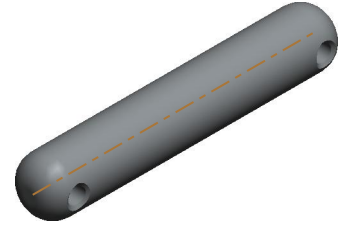


CRA 49 # 7 SUR - 50

TEL: 2619500 - FAX: 2664284

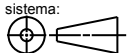
ESCALA 0.500

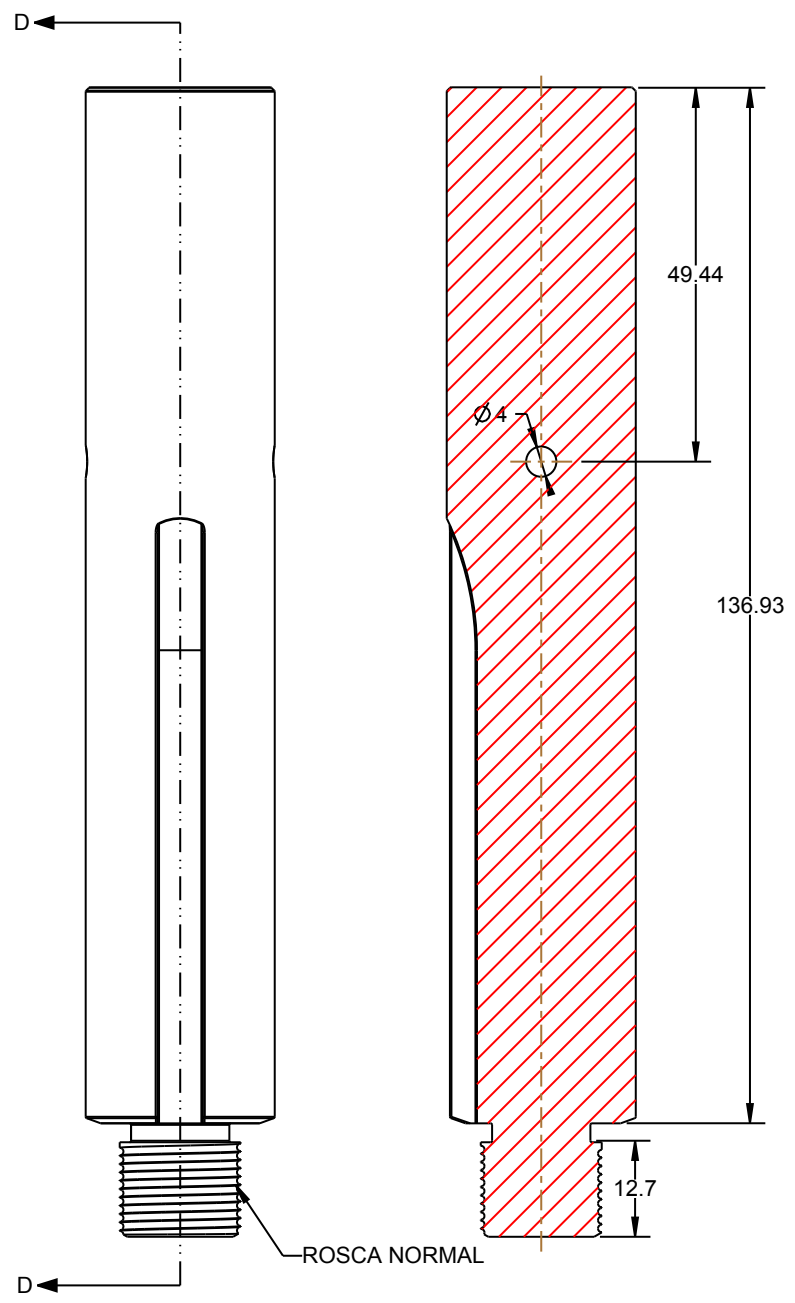
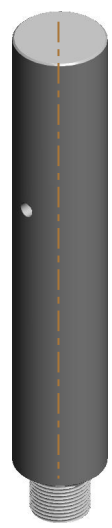
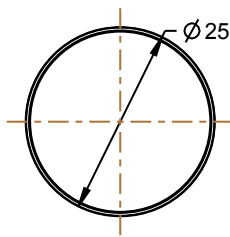
proyecto:	rediseño prensa pedal						
equipo:	proyecto de grado						
pieza:	Mango			REVISION	NOMBRE	FIRMA	FECHA
escala:	1:2	unidades:	mm	formato:	A4	DIBUJO: Ana Maria - Diana	
sistema:		fecha:	10/04/09	plano:	12/20	DISEÑO: Ana Maria - Diana	
						DISEÑO: Javier del Castillo	
						APROBO: Javier del Castillo	
						LA INFORMACION CONTENIDA EN ESTE PLANO NO PUEDE SER USADA NI REPRODUCIDA SIN AUTORIZACIÓN ESCRITA DE EAFIT.	



CRA 49 # 7 SUR - 50

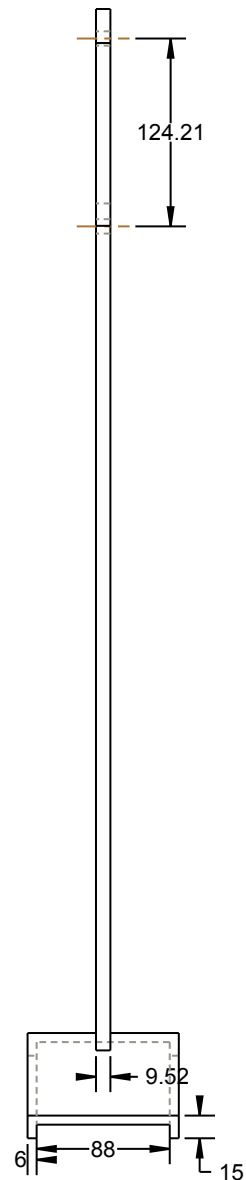
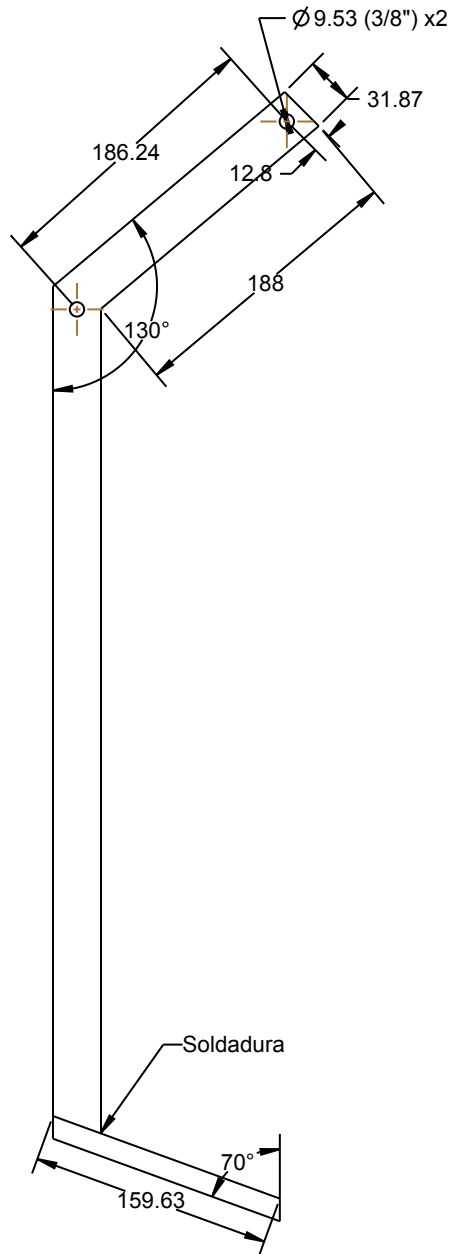
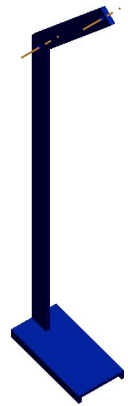
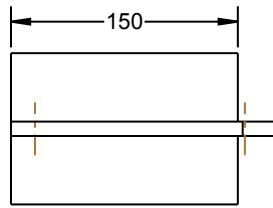
TEL: 2619500
FAX: 2664284

proyecto:		rediseño prensa pedal					
equipo:		proyecto de grado					
pieza:		Pasador_I		REVISION	NOMBRE	FIRMA	FECHA
escala:		unidades:	formato:	DIBUJO: Ana Maria - Diana			
1:1		mm	A4	DISEÑO: Ana Maria - Diana			
sistema:		fecha:	plano :	REVISO: Javier del Castillo			
		10/04/09	13/20	APROBO: Javier del Castillo			
LA INFORMACION CONTENIDA EN ESTE PLANO NO PUEDE SER USADA NI REPRODUCIDA SIN AUTORIZACIÓN ESCRITA DE EAFIT.							



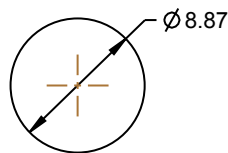
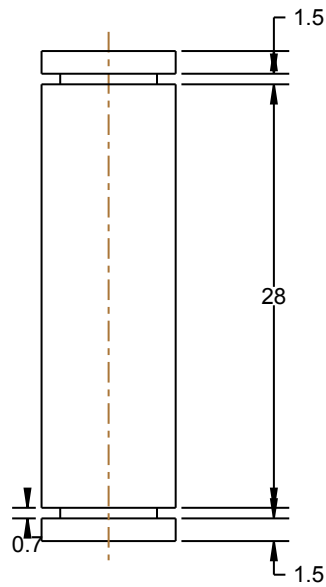
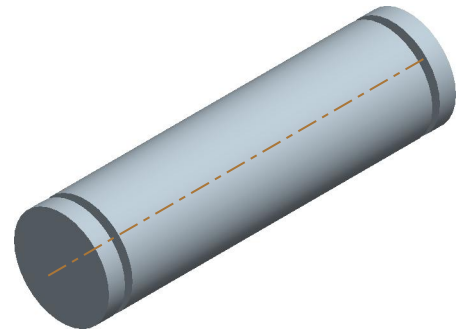
SECCIÓN D-D
ESCALA 1.000

<p>CRA 49 # 7 SUR - 50 TEL: 2619500 FAX: 2664284</p>	proyecto:	rediseño prensa pedal		
	equipo:	proyecto de grado		
	pieza:	Eje roscado pedal		
	escala:	1:1	unidades:	mm
	sistema:		fecha:	10/04/09
	formato:	A4	plano :	14/20
	REVISION	NOMBRE	FIRMA	FECHA
	DIBUJO:	Ana Maria - Diana		
	DISEÑO:	Ana Maria - Diana		
	REVISO:	Javier del Castillo		
	APROBO:	Javier del Castillo		
	LA INFORMACION CONTENIDA EN ESTE PLANO NO PUEDE SER USADA NI REPRODUCIDA SIN AUTORIZACIÓN ESCRITA DE EAFIT.			



ESCALA 0.200

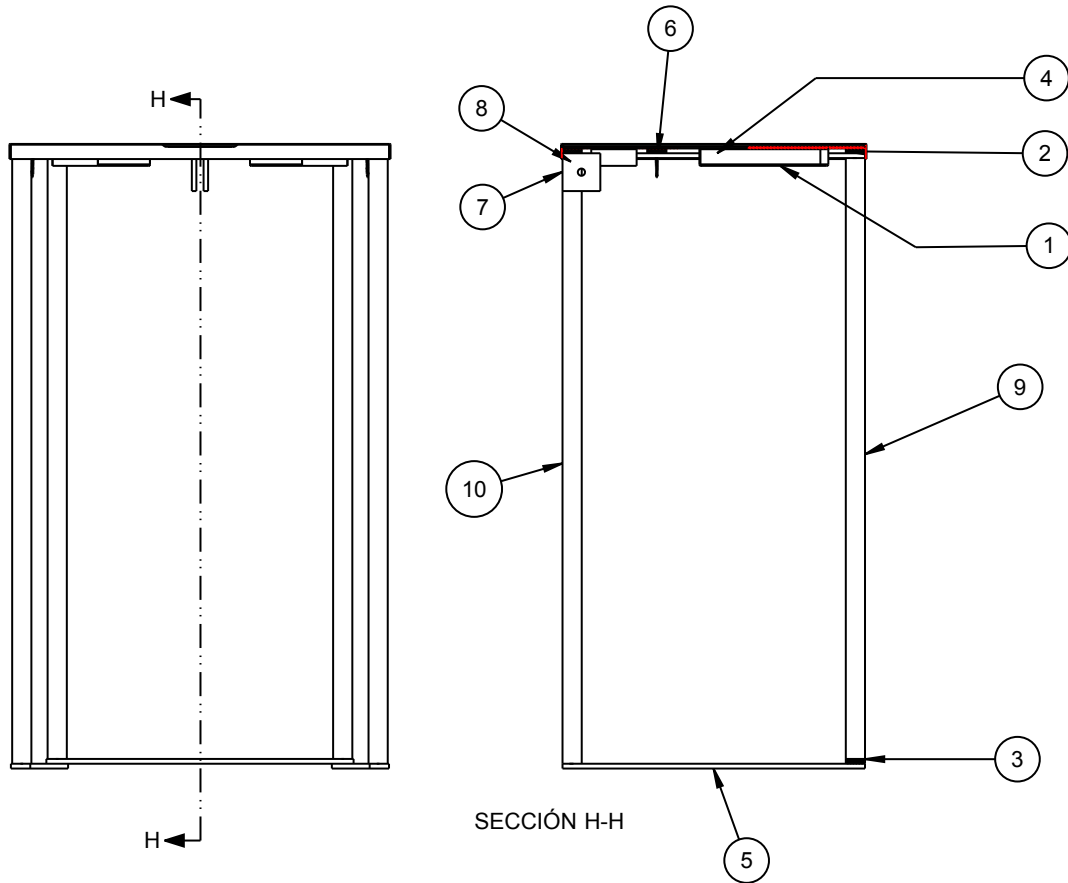
<p>CRA 49 # 7 SUR - 50 TEL: 2619500 FAX: 2664284</p>	proyecto:		rediseño prensa pedal					
	equipo:		proyecto de grado					
	pieza:		Pedal		REVISION	NOMBRE	FIRMA	FECHA
	escala:		unidades:	formato:	DIBUJO: Ana Maria - Diana			
	1:5		mm	A4	DISEÑO: Ana Maria - Diana			
	sistema:		fecha:	plano :	REVISO: Javier del Castillo			
		10/04/09	15/20	APROBO: Javier del Castillo LA INFORMACION CONTENIDA EN ESTE PLANO NO PUEDE SER USADA NI REPRODUCIDA SIN AUTORIZACIÓN ESCRITA DE EAFIT.				



CRA 49 # 7 SUR - 50

TEL: 2619500
FAX: 2664284

proyecto:		rediseño prensa pedal					
equipo:		proyecto de grado					
pieza:		Pasador pin		REVISIÓN	NOMBRE	FIRMA	FECHA
escala:		2:1		DIBUJO: Ana Maria - Diana			
unidades:		mm		DISEÑO: Ana Maria - Diana			
formato:		A4		REVISO: Javier del Castillo			
sistema:		10/04/09		APROBO: Javier del Castillo			
fecha:		16/20		LA INFORMACION CONTENIDA EN ESTE PLANO NO PUEDE SER USADA NI REPRODUCIDA SIN AUTORIZACIÓN ESCRITA DE EAFIT.			
plano :							



10	TUBO_MESA_1	2	Acero 12L14	Tubular circular calibre 1
9	TUBO_MESA	2	Acero 12L14	
8	TORNILLO_GOLOSO	1		
7	PLATINA_SUPERIOR_BANDEJA1	1	Acero 1020	
6	PLATINA_SUPERIOR_BANDEJA	1	Acero 1020	
5	PLATINA_MESA_INFERIOR_1	1	Acero 1020	
4	PLATINA_MESA_INFERIOR	1	Acero 1020	
3	PLATINA_EXTREMO_SUPERIOR	1	Acero 1020	
2	PLATINA_EXTREMO	1	Acero 1020	
1	BANDEJA	1	Poliestireno	
Nro.	Nombre	Cant.	Material	Descripción

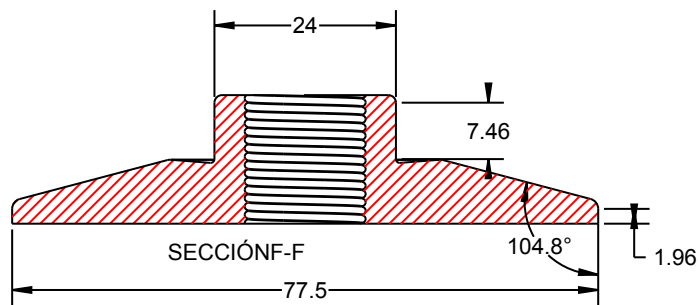
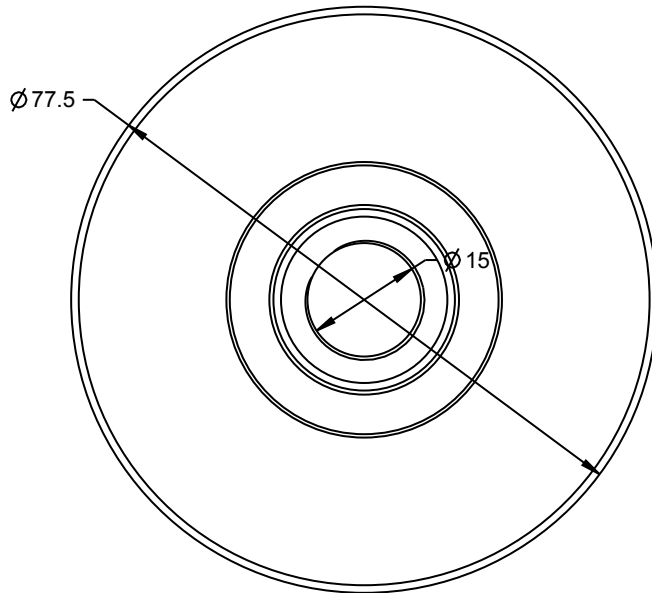
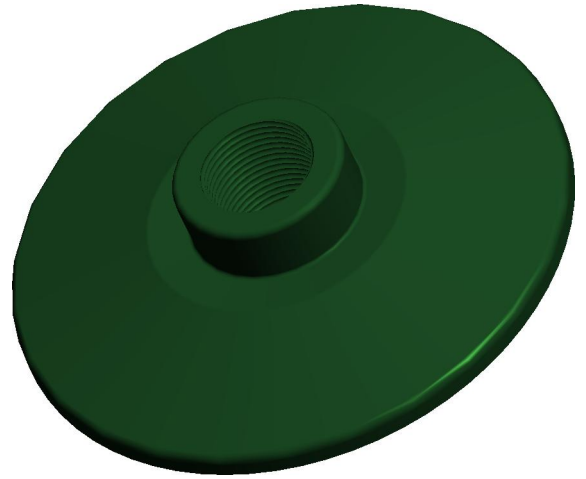


CRA 49 # 7 SUR - 50

TEL: 2619500 - FAX: 2664284

ESCALA 0.100

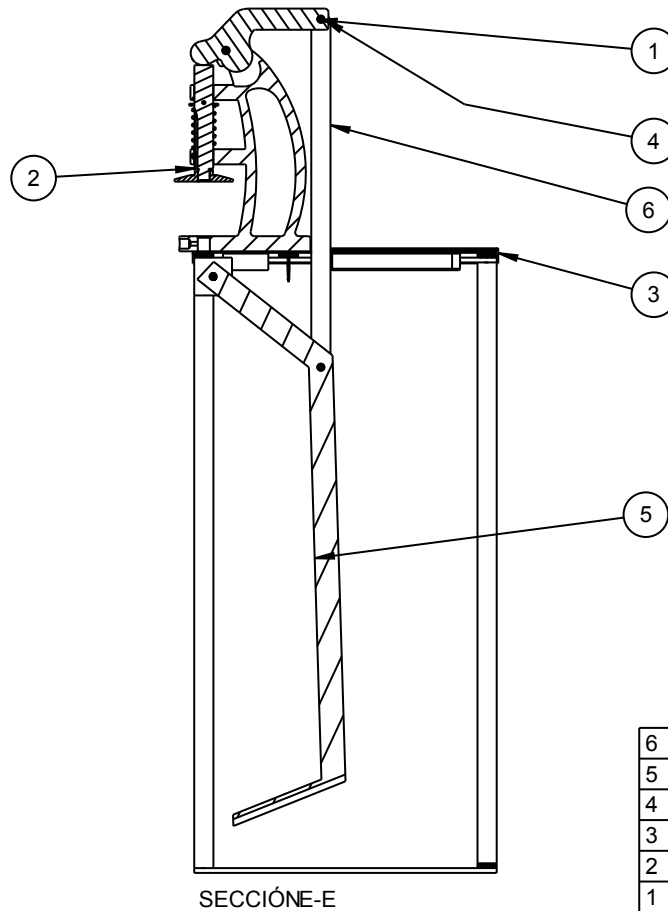
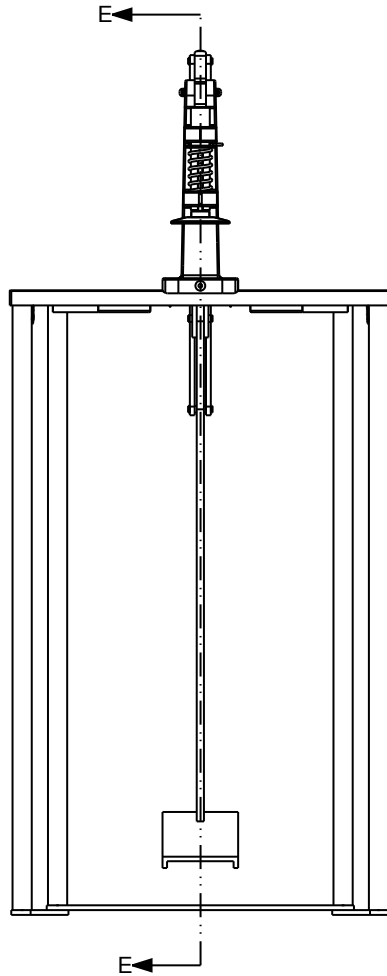
proyecto:	rediseño prensa pedal						
equipo:	proyecto de grado						
pieza:	Sub_ensamble mesa			REVISION	NOMBRE	FIRMA	FECHA
escala:	1:10	unidades:	mm	formato:	A4	DIBUJO:	Ana María - Diana
sistema:		fecha:	10/04/09	plano:	17/20	DISEÑO:	Javier del Castillo
						APROBO:	Javier del Castillo
						LA INFORMACION CONTENIDA EN ESTE PLANO NO PUEDE SER USADA NI REPRODUCIDA SIN AUTORIZACIÓN ESCRITA DE EAFIT.	



CRA 49 # 7 SUR - 50

TEL: 2619500
FAX: 2664284

proyecto:	rediseño prensa pedal						
equipo:	proyecto de grado						
pieza:	Acople			REVISIÓN	NOMBRE	FIRMA	FECHA
escala:	1:1	unidades:	mm	formato:	A4		
sistema:		fecha:	10/04/09	plano :	18/20		
				DIBUJO:	Ana Maria - Diana		
				DISEÑO:	Ana Maria - Diana		
				REVISO:	Javier del Castillo		
				APROBO:	Javier del Castillo		
LA INFORMACIÓN CONTENIDA EN ESTE PLANO NO PUEDE SER USADA NI REPRODUCIDA SIN AUTORIZACIÓN ESCRITA DE EAFIT.							



SECCIÓN-E

Nro.	NOMBRE	CANTIDAD	DESCRIPCION
6	PLATINA_PALANCA	1	Acero 1020
5	PEDAL	1	Acero 1020
4	PASADOR_PIN	1	Varilla calibrada
3	ESTRUCTURA_MESA	1	
2	ENSAMBLE_PRENSA_PEDAL	1	
1	ANILLO_DE_RETENCION_TIPO E	1	



CRA 49 # 7 SUR - 50

TEL: 2619500 - FAX: 2664284

ESCALA 0.100

proyecto:	rediseño prensa pedal						
equipo:	proyecto de grado						
pieza:	Ensamble completo			REVISION	NOMBRE	FIRMA	FECHA
escala:	unidades:	formato:	DIBUJO: Ana Maria - Diana				
1:10	mm	A4	DISEÑO: Ana Maria - Diana				
sistema:	fecha:	plano:	DISEÑO: Javier del Castillo				
	10/04/09	19/20	DISEÑO: Javier del Castillo				
			LA INFORMACION CONTENIDA EN ESTE PLANO NO PUEDE SER USADA NI REPRODUCIDA SIN AUTORIZACION ESCRITA DE EAFIT.				