

Sistema de adquisición de datos para la medición de parámetros radioeléctricos en antenas lineales en la banda de TV de VHF y UHF¹

System of acquisition of information for measurement of radioelectric parameters in linear antennas in the band of VHF and UHF's television

Willer Ferney Montes Granada² y María del Pilar Celemín³

Recepción: 05-oct-2006 / Modificación: 11-may-2007 / Aceptación: 23-may-2007

Se aceptan comentarios y/o discusiones al artículo

Resumen

Este proyecto desarrolla un sistema de adquisición y procesamiento de datos para la medición y ajuste de parámetros radioeléctricos de antenas lineales en las bandas de VHF y UHF. Como señal de prueba se utilizan algunas de las señales de televisión que se encuentran en el espectro radioeléctrico, provenientes de los transmisores que radian señales de canales nacionales.

El receptor implementado incluye un sintonizador comercial de televisión que toma como muestra la señal portadora de video. Esta señal es amplificadora, filtrada, almacenada y acondicionada, para ser leída por el puerto serial de un computador personal y procesada empleando un programa en Visual Basic,

¹ Proyecto realizado dentro del Grupo de Investigación en Telecomunicaciones (GITEC), Grupo de Aplicaciones Electrónicas (GAPE) de la Universidad de Ibagué-Corunversitaria.

² MSc en Ingeniería Electrónica, willer.montes@unibague.edu.co, Coordinador GITEC, Universidad de Ibagué-Corunversitaria, Ibagué-Colombia.

³ Ingeniera Electrónica, pilocg9@hotmail.com, Computer Support Tutor – JVS, Toronto-Canada.

con una interfaz gráfica que permite una interacción amigable con el usuario. Desde acá se interactúa con un microcontrolador que controla el mecanismo de posicionamiento de la antena receptora por medio de una estructura electromecánica, que le permite ejecutar movimientos en dos grados de libertad: en azimut y en elevación. Con esto se logra un sistema capaz de determinar automáticamente el apuntamiento óptimo de la antena de acuerdo al máximo nivel de recepción de señal. Así mismo, se determinan parámetros propios de la antena tales como: el patrón de radiación (tanto en el plano horizontal como vertical), la ganancia directiva de la antena, la ganancia en cada uno de los puntos que conforman el plano principal, y otros parámetros de interés para el análisis de las características reales de antenas lineales.

Palabras claves: antena lineal, sistema de apuntamiento automático, bandas de VHF y UHF, nivel de intensidad de campo eléctrico, parámetros radioeléctricos, patrón de radiación.

Abstract

This project develops a data acquisition and processing system for measuring and adjusting lineal-antenna radioelectric parameters in VHF and UHF. Television signals are used as test signal. They can be found in radio electric spectrum, as they come from commercial transmitters that broadcast signals of national channels. The achieved receptor includes a television commercial tuner for obtaining video signal. Later, this signal is conditioning to be read from a personal computer through the serial port. A software developed under Visual Basic 6.0 process the acquired data by an A/D converter of the one microcontroller PIC. At the same time, the microcontroller controls the antenna positioning mechanism.

The mentioned blocks form a system for determining the optimal antenna orientation for maximum signal reception, automatically. Also, this system determines antenna's parameters such as radiation pattern in both horizontal plane and vertical plane, maximum directive gain, gain on each point of the principal plane. Others parameters necessary to a real lineal antennas analysis are take into account as well.

Key words: linear antenna, system of automatic laying, bands of VHF and UHF, radioelectric level of intensity of electric field, parameters, pattern of radiation.

1 Introducción

Las antenas son elementos imprescindibles en un sistema de radiocomunicaciones, ya que con su actuación como transductores de energía eléctrica en electromagnética y viceversa, son las interfaces entre los subsistemas transmisor y receptor, utilizando el espacio libre como medio de transmisión.

Caracterizar una antena consiste en determinar sus parámetros radioeléctricos simulando las condiciones de la aplicación en donde ésta funcionará, para verificar su eficiencia y su aporte como elemento constitutivo dentro de un radioenlace. Una de las principales características de una antena es su patrón de radiación, ya que permite visualizar como ésta emite o recibe las ondas electromagnéticas en diferentes direcciones [1].

Los parámetros radioeléctricos de una antena lineal, incluyendo el patrón de radiación, pueden predecirse a partir de modelos teóricos y de técnicas de diseño o de análisis ya establecidas, incluso en programas de simulación. Sin embargo, dichas técnicas están sujetas a aproximaciones que limitan su aplicabilidad en determinados casos. Así mismo, cuando se hace un análisis teórico es difícil tener en cuenta los errores en la fabricación de las antenas, o determinar cómo pueden interferir el mástil, la estructura que soporta la antena, u otros elementos externos a ella.

Otra opción sería obtener el patrón de radiación de forma manual, generando una señal de RF a la frecuencia de operación y realizando mediciones de intensidad de campo recepcionado para diferentes posiciones de la antena a prueba, para posteriormente graficar -manualmente o utilizando alguna herramienta computacional-; esto implica un proceso lento y tedioso, además de supremamente impreciso.

Por todo esto, se hace necesario obtener los parámetros de antenas lineales, desarrollando un sistema que permita su medición de forma automática y precisa, bajo condiciones reales de operación, para que el interesado se concentre en el análisis de los resultados para ser usados en una aplicación determinada.

El alcance de este proyecto es diseñar e implementar un equipo que permita graficar los patrones de radiación horizontal y vertical de una antena, a partir de la medición de la potencia de recepción, para los tipos de antenas más utilizados en las bandas de televisión de VHF (54 MHz – 216 MHz) y UHF (470 MHz – 890 MHz), y que ubique automáticamente dicha antena

hacia el punto de máxima recepción. Adicionalmente, en este punto debe medir otros de sus principales parámetros de caracterización, vitales a la hora de pronosticar y analizar la eficiencia de la antena dentro de un enlace punto a punto; tales como: directividad, ancho de banda, ancho de haz entre nulos, relación del lóbulo principal al secundario y factor de radiación trasera.

Existen en el mercado sistemas que permiten obtener el patrón de radiación de antenas automáticamente, incluso incorporando herramientas adicionales para su simulación y caracterización, pero considerablemente costosos. Así mismo, infinidad de sistemas de apuntamiento automático, pero que generalmente aplican para la instalación y mantenimiento de enlaces satelitales tales como el *Beacon Receiver* [2] de Alcatel, el *PROLINK-7* [3], entre otros, muy costosos y de diferente enfoque al prototipo aquí desglosado.

A manera de crear un estado del arte, se encontraron investigaciones con la misma filosofía de la expuesta acá, pero todas ellas para diferentes aplicaciones y con diferentes formas de sensar, acondicionar y transducir la señal de RF recepcionada, la mayoría de ellas usando detectores de ley cuadrática. Entre las de mayor semejanza pueden citarse: la publicada en el grupo de investigación *INICTEL* [4], pero que aplica a entornos celulares e inalámbricos (800 a 1900 MHz); otra, realizada en la Sociedad Colombiana de Física [5], para antenas bocina de microondas; y por último, la de mayor aproximación, del Grupo de Investigación en Telecomunicaciones Aplicadas – GITA de la Universidad de Antioquia y publicado en *CINTEL* [6], pero que no es más que la sistematización del proceso manual realizado académicamente para obtener el patrón de radiación de antenas con instrumentación de laboratorio.

2 Análisis y diseño

El objeto de estudio de este proyecto es un sistema que permita determinar las características fundamentales de los tipos de antenas utilizados en las bandas de televisión de VHF y UHF, tales como: dipolo doblado, uda-yagui, reflector plano y esquinado, helicoidal y log-periódica.

Una correcta forma de cuantificar en condiciones reales de funcionamiento las principales características de una antena, es estableciendo un radioenlace en el que desde la parte transmisora se envía una señal de prueba y en la parte receptora se obtienen los parámetros de la antena en cuestión. Si se usa como

parte transmisora una estación de radiodifusión de TV comercial, entonces la parte receptora, que se muestra en el diagrama funcional de la figura 1, se convierte en el objetivo principal de este proyecto.

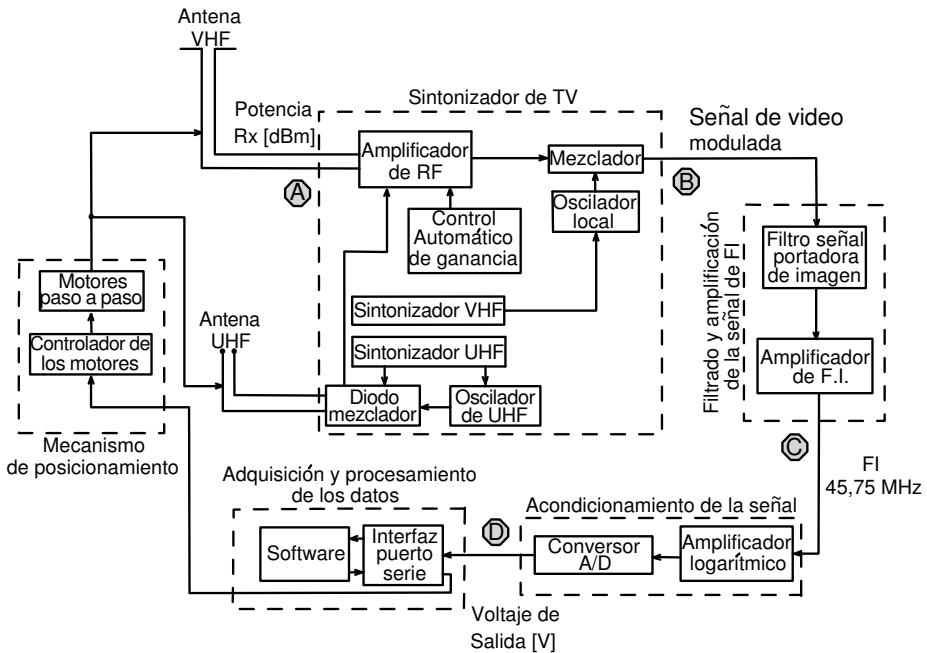


Figura 1: Diagrama en bloques del sistema

Para cumplir el objetivo propuesto, el sistema va tabulando los valores de voltajes de salida -punto D-, proporcionales (como se demostrará posteriormente) a los valores de potencia recibida en los terminales de la antena receptora en el punto A (en dBm), al ir cambiando la posición de la antena (en grados), para luego determinar su orientación óptima (en el punto de máximo nivel de señal) y obtener allí los parámetros radioeléctricos antes mencionados. Además, estos valores son graficados punto a punto, para obtener el patrón de radiación relativo.

Dicho sistema receptor tiene seis bloques principales, que se describen a continuación:

2.1 Antena receptora

Esta es la antena que se desea caracterizar, por lo tanto, podrá ser cualquiera de las antes mencionadas, utilizadas en las bandas de TV comercial de VHF y UHF.

2.2 Mecanismo de posicionamiento

Es una estructura electromecánica que permite a la antena hacer un barrido de 360° en el plano horizontal (azimut), para de esta forma obtener el patrón de radiación en este plano y, si se coloca la antena perpendicular al eje horizontal, obtenerlo también en el plano vertical. Adicionalmente, realiza un barrido en elevación de 0 a 90° , para que junto con el barrido en azimut, permitan ubicar la antena en la orientación óptima (punto de máxima recepción de señal), y obtener en dicha coordenada la directividad o ganancia directiva máxima de la antena; también al realizar un barrido de 360° con un dipolo de $\lambda/2$ equivalente y bajo las mismas condiciones de potencia y orientación, se obtiene la ganancia en el plano que han formado los puntos máximos de azimut y elevación.

Dicho mecanismo de posicionamiento está compuesto por dos motores paso a paso (uno para la rotación en azimut y otro para el movimiento en elevación), por engranajes acoplados a los ejes de los motores y por un circuito de potencia (*driver*) compuesto por transistores TIP112 [7] que suministran la corriente necesaria para energizar los devanados de los motores paso a paso.

Para los barridos, los motores son controlados por una secuencia digital programada en el microcontrolador PIC16F74 [8], generando y almacenando en el mismo micro una tabla de sensado de nivel de señal contra posicionamiento, necesaria para el graficado de los patrones de radiación en los planos principales y la obtención de la coordenada de máximo nivel, para efectos de ejercer el apuntamiento de la antena de forma automática; todo esto con la intermediación y supervisión de la plataforma de programación desarrollada en Visual Basic 6.0 (programa principal).

2.3 Sintonizador

En esta etapa se utiliza un sintonizador análogo de televisión que cubre la banda de VHF para los canales del 2 al 13, y la banda de UHF para los canales del 14 al 83. Los sintonizadores de TV vienen diseñados para mantener un nivel de señal de salida constante, para la portadora de video, por acción del Control Automático de Ganancia (AGC), que toma una muestra de la señal de salida luego de las etapas de Frecuencia Intermedia (FI) para influir adecuadamente en la ganancia del amplificador de RF. En este caso, se interrumpió la realimentación del AGC hacia el amplificador de RF y se colocó un voltaje constante allí, pues lo requerido no era que el receptor ajustase automáticamente el nivel de la señal de salida, sino por el contrario, que esta fuera sensible a las variaciones de la señal de entrada, al cambiar la orientación de la antena para una transmisión dada.

El sintonizador escogido corresponde al modelo de televisor N° CT-318 [9], que es equivalente al de cualquier receptor comercial de televisión.

2.4 Filtrado y amplificación de la señal de FI

La señal proveniente del sintonizador en el punto B de la figura 1 (salida del mezclador de heterodinaje), contendrá la portadora de video del canal seleccionado, modulada en amplitud en banda lateral vestigial a la frecuencia intermedia de 45,75 MHz, más las frecuencias imagen y otras señales espúreas interferentes. Esta señal debe ser filtrada de tal manera que sólo pase la FI, para que después de amplificada sirva como señal de prueba. Los filtros *Surface Acoustic Wave* (SAW), o de Onda Acústica Superficial, son una buena elección en etapas de FI debido a que presentan frecuencias de corte pronunciadas con gran atenuación en la banda de rechazo, proporcionando la selectividad adecuada para aplicaciones de TV (ancho de banda típico de 6 MHz). Adicionalmente, son muy fiables, no requieren sintonización ni gran cantidad de componentes complementarios y comparativamente son baratos. Para ello, se usó el filtro SAW modelo TMX U381 de TEMEX [10], cuya frecuencia central es de 43,75 MHz.

La señal proveniente del filtro SAW debe ser amplificada. Como solución a este requerimiento se usó el amplificador monolítico MC1350 de Motorola [11],

cuya aplicación principal es para etapas de FI de televisión. Este amplificador posee una ganancia de potencia típica de 50 dB a 45 MHz, con un ancho de banda de 6 MHz.

El diagrama circuital que se muestra en la figura 2 corresponde a la etapa de filtrado y amplificación implementada.

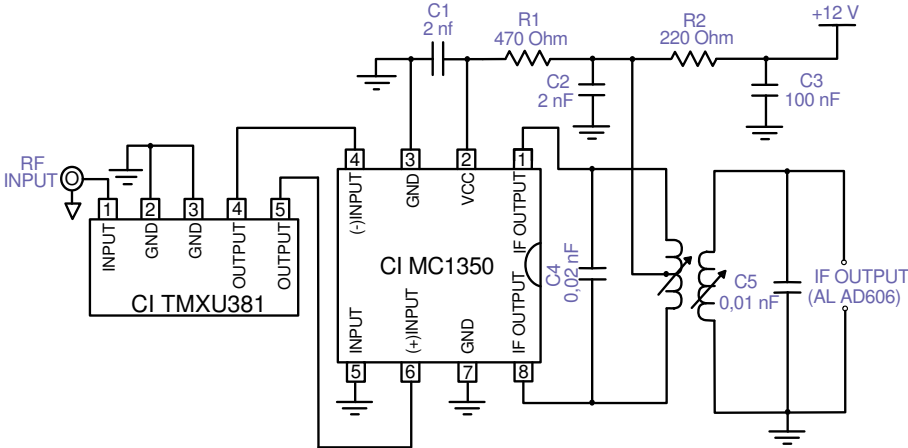


Figura 2: Diagrama circuital de la etapa de filtrado y amplificación

La respuesta en frecuencia de esta etapa se muestra en la figura 3, donde se nota claramente una respuesta tipo pasabanda que permite el paso de frecuencias entre 41 y 47 MHz, con un nivel promedio de señal de $-11,54$ dBm (el signo menos se debe a que son potencias por debajo del nivel de referencia de 1 mW).

2.5 Acondicionamiento de la señal

La señal AC de información, modulada en la portadora de FI proveniente de la etapa de filtrado y amplificación, debe acondicionarse para ser llevada a la entrada del convertor análogo digital (A/D) del microcontrolador PIC16F74 [8]. Para esto se utiliza el amplificador logarítmico AD606 de Analog Devices [12], cuya aplicación como indicador de potencia de señal receptionada (RSSI), para frecuencias no mayores a 50 MHz, lo hace ideal para garantizar que un

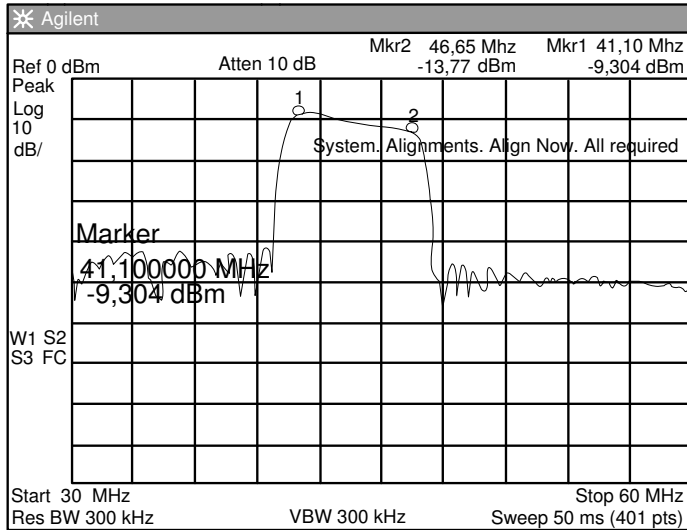


Figura 3: Respuesta en frecuencia de la etapa de filtrado y amplificación

pequeño cambio en la potencia de la señal a la entrada sea transducido, de una forma altamente confiable, en un valor DC de salida.

Así, este amplificador entrega al módulo de conversión A/D un nivel DC logarítmicamente proporcional a la potencia de la portadora de video, como puede verse en la figura 4.

La escala logarítmica del AD606 es de +0,5 V, para una entrada de -75 dBm, hasta +3,5 V, para una entrada de +5 dBm, con un error típico de transducción de 4,15 %.

Estos valores de salida son adecuados para el convertor A/D que requiere un nivel de entrada entre 19 mV y +5 V, donde son convertidos por el módulo A/D, a través de aproximaciones sucesivas, en un correspondiente número digital de 8 bits. La figura 5 muestra el diagrama circuital correspondiente al AD606 como etapa acondicionadora.

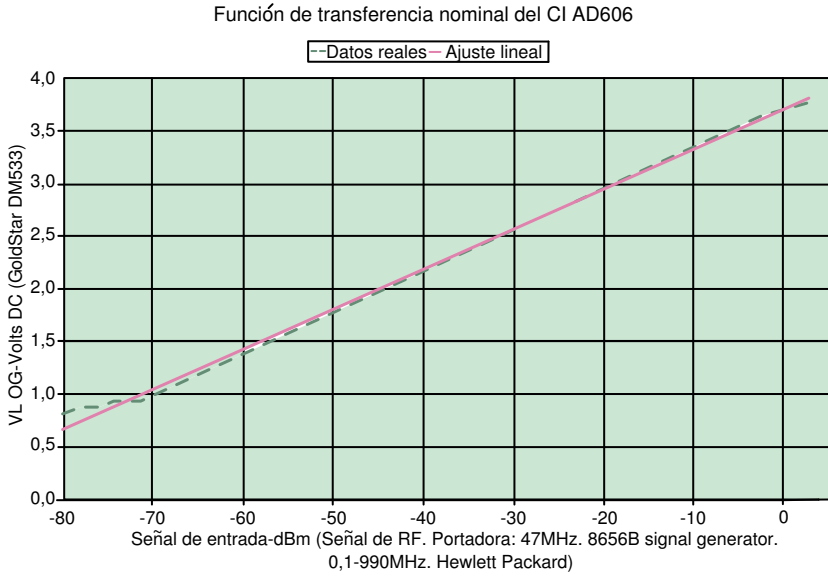


Figura 4: Función transferencial nominal versus medida, para el CI AD606

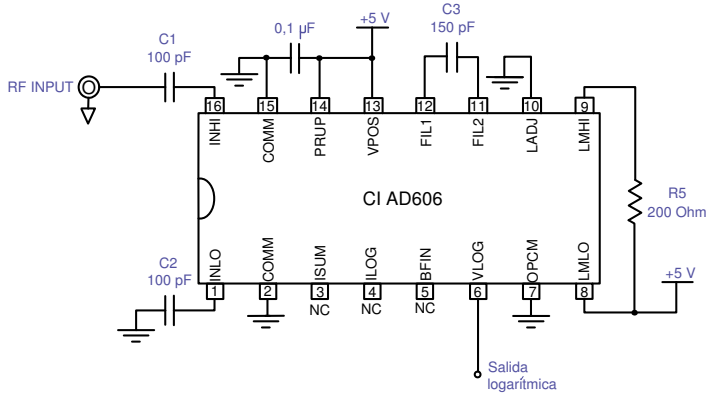


Figura 5: Diagrama circuital de la etapa acondicionadora con el amplificador AD606

2.6 Adquisición y procesamiento de datos

Esta etapa está formada por el módulo transmisor/receptor del microcontrolador PIC16F74, el circuito integrado ICL232 y la interfaz serie que cumple la norma EIA RS-232-C. La figura 5 muestra el correspondiente diagrama circuital.

El microcontrolador PIC16F74 posee una interfaz de comunicación serie denominada *Universal Synchronous Asynchronous Receiver Transmitter* (USART) que físicamente trabaja con dos líneas del microcontrolador (RX y TX, figura 5) y se configura en modo asíncrono full duplex (bidireccional), por la posibilidad que brinda de usar el estándar RS-232-C, ya que tanto la transmisión como la recepción ocurren independientes una de la otra, y además no necesita que se creen pulsos de reloj que indiquen la validez de los datos.

Al escoger el modo asíncrono, el módulo USART usa el formato de datos de no retorno a cero (NRZ), con un bit de arranque, 8 bits de datos y un bit de parada. Transmite y recibe primero el bit menos significativo y la paridad se implementa por software, con una velocidad de transmisión y de recepción de 2400 baudios y una probabilidad de recibir errores (BER) de 0,16 %.

Para hacer el enlace entre el microcontrolador y el computador se usa el circuito integrado ICL232 [13] que convierte los niveles TTL que entrega el microcontrolador en niveles RS-232, permitiendo que puedan viajar distancias largas sin sufrir deterioro y compatibles con los niveles necesarios a la entrada del puerto serie del computador. La interfaz serie utilizada, e ilustrada en la figura 6, es la correspondiente al estándar EIA RS-232-C que tiene la ventaja de que para usos simples puede ser implementada aprovechando sólo tres líneas para la comunicación, entrada de datos (RD), salida de datos (TD), y referencia de voltaje; lo cual simplifica tanto el hardware como el software necesario para la transmisión y recepción de datos.

En la figura 7, puede apreciarse el acabado final de toda la estructura del prototipo, compuesta por el bloque receptor y el sistema de apuntamiento de la antena.

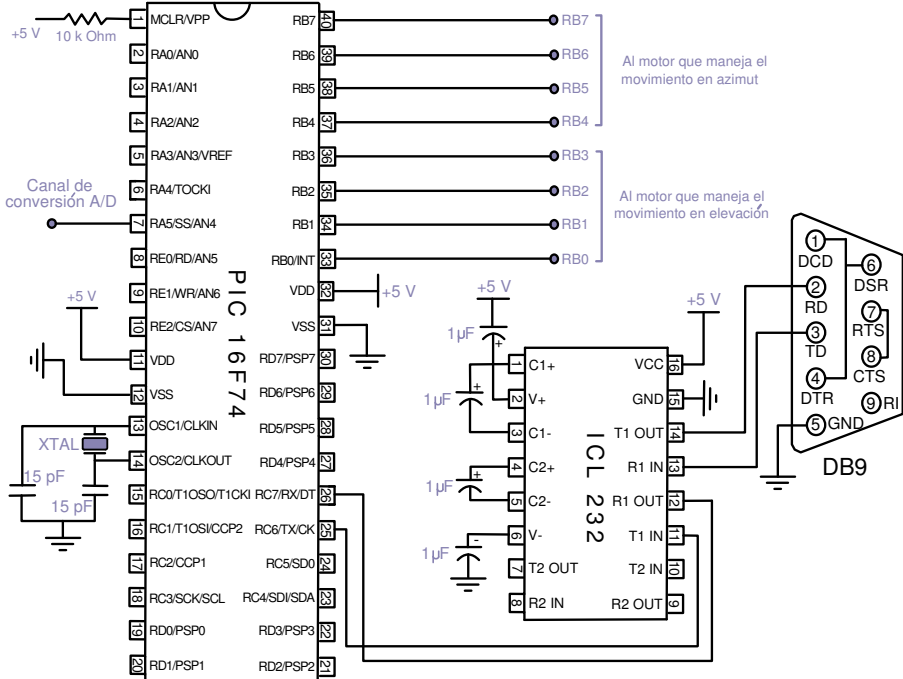


Figura 6: Diagrama circuital para la comunicación serie

3 Programación

La programación del sistema se hace en dos instancias: la primera es el software embebido para el microcontrolador PIC16F74, que realiza las rutinas de controlar el movimiento de los motores paso a paso, la conversión A/D y la comunicación serial. La segunda, que constituye la plataforma principal de programación en el PC, realizada en Visual Basic 6.0, es la que realiza los procesos de adquisición y monitoreo de datos, comunicación serial con el micro y procesamiento de información, para entregar los parámetros previstos.

En términos generales, la programación del microcontrolador se inicia con el establecimiento y la verificación de la comunicación PC–microcontrolador, para luego recibir la solicitud de alguno de los procesos que se proponen en la plataforma principal. De acuerdo al tipo de proceso se genera la respuesta de control requerida para el movimiento de los motores, y se lleva a cabo



Figura 7: Acabado final del prototipo

la adquisición de las muestras, la conversión A/D de las mismas y su posterior transmisión al computador para que sean manipuladas por el programa principal.

En cuanto a la programación que se hizo en Visual Basic 6.0 el proceso es, en forma general, supervisar la comunicación serial, recibir los datos enviados por el microcontrolador, detectar y corregir posibles errores, y finalmente, proceder a realizar el proceso requerido por el usuario teniendo en cuenta cada uno de los eventos que se pueden generar de esta interacción.

Las posibles solicitudes (en lo referente a la antena), que puede realizar el usuario al interactuar con el programa son: generación del patrón de radiación de la antena tanto en el plano vertical como en el horizontal; ubicación automática de la antena en el punto de máximo nivel de recepción de señal; obtención de la directividad; obtención de la ganancia en cada uno de los puntos del plano formado al encontrar el máximo nivel en azimut y en elevación; y por último, la ubicación manual de la antena. De estas solicitudes

se derivan la obtención de otros parámetros de interés como son: potencia máxima de recepción, coordenadas en azimut y elevación, ancho de haz en -3 dB, ancho de haz entre nulos, relación del lóbulo principal al secundario y factor de radiación trasera. Además de las anteriores posibilidades también se cuenta con otras facilidades interactivas para el manejo directo del programa.

4 Parámetros de antena

4.1 potencia de Recepción

Teniendo en cuenta las especificaciones del fabricante acerca del rango lineal de transducción de potencia a voltaje DC proporcionada por el amplificador logarítmico AD606, se llevó a cabo un proceso experimental consistente en tomar medidas de voltaje a su salida luego de aplicar señales patrón de RF a la entrada del receptor, con el generador HP 8647A, correspondientes a la frecuencia de la portadora de video de algunos canales, con potencias dentro del rango en el que deben estar las señales que llegan a la antena para poder ser detectadas por el sistema (entre -80 dBm y -32 dBm); de esta forma se obtuvo una tabla de mediciones con una marcada tendencia lineal y baja dispersión, que luego de interpolarse y linealizarse utilizando el método de mínimos cuadrados (ver figura 4), arrojó la ecuación de transducción que permite encontrar indirectamente el nivel de señal en el sintonizador (en dBm) a partir de los valores DC a la salida de la etapa acondicionadora, con un coeficiente de correlación de 0,96 (error promedio de 1,87%).

Así, la ecuación de la recta quedó con una pendiente de 38 mV/dBm, y un intercepto de -97,34 dBm.

4.2 Directividad y ganancia de potencia

Son términos que tienen mucho en común, aunque son en esencia diferentes, y muchas veces usados incorrectamente:

- La directividad, en una antena receptora direccional, es la capacidad de absorber la potencia incidente en una determinada dirección del espacio

(lóbulo frontal). Según Tomasi [14], es mejor llamar a la directividad como ganancia directiva y puede calcularse como la relación entre la densidad de potencia receptionada (en una dirección determinada) respecto a la que se obtiene de una antena de referencia, isotrópica (de ganancia unitaria), o una de $\lambda/2$ orientada de la misma forma al caso anterior; este lóbulo principal, que es típicamente diferente del plano horizontal al vertical, otorga a la antena la capacidad de rechazar señales incidentes desde direcciones o fuentes indeseables.

- La ganancia de potencia es igual a la ganancia directiva, excepto por que se tiene en cuenta la eficiencia del sistema radiante. Ambos términos son iguales, sólo sí se supone que la antena indicada y la de referencia tienen la misma potencia de entrada y que el sistema radiante no tiene pérdidas.

En el prototipo, después del barrido de posicionamiento de la antena a caracterizar (en azimut y en elevación) para el sensado de señal, esta es ubicada en la coordenada de máxima recepción, obteniéndose así el plano del lóbulo principal. En este plano se sensan, almacenan, y grafican en la PC, las muestras del nivel de señal receptionada en la antena versus posicionamiento, al hacer un barrido en azimut de 360° en pasos de 1,678, para obtener el Patrón de Radiación de la antena a caracterizar. Luego, se cambia dicha antena por un dipolo de $\lambda/2$ de referencia, en el mismo plano de máxima recepción y bajo las mismas condiciones de funcionamiento, y nuevamente se sensan y almacenan en la PC los niveles de señal receptionada. Con las tabulaciones obtenidas en sendos procedimientos se evalúa la expresión de la ganancia de potencia, con respecto a un radiador isotrópico.

La directividad o ganancia directiva máxima se obtiene de evaluar la expresión de ganancia, sólo para la coordenada de máxima recepción, tanto para la antena receptora a caracterizar, como para el dipolo de $\lambda/2$.

4.3 Parámetros adicionales

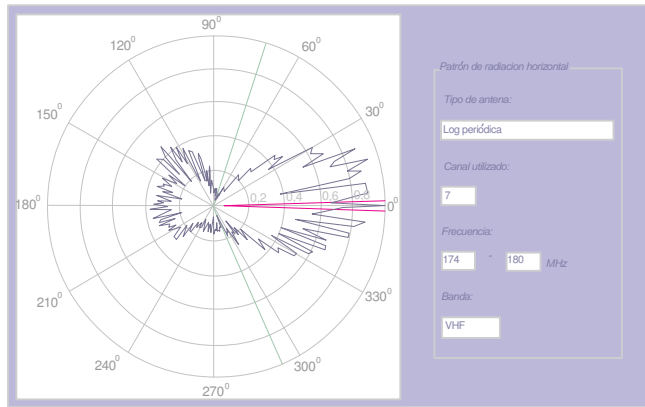
Con las anteriores mediciones, el software del prototipo permite también calcular:

- Ancho del haz: separación angular entre los dos puntos de media potencia (-3 dB) en el lóbulo principal del patrón de radiación del plano de la antena; este parámetro permite determinar el ancho de banda de la antena.
- Ancho del haz entre nulos: separación angular entre los dos lóbulos secundarios, a lado y lado del principal.
- Relación del lóbulo principal al secundario: relación entre la ganancia directiva y la obtenida para cualquiera de los dos lóbulos secundarios (generalmente expresada en dB).
- Factor de radiación trasera (dB): relación entre la ganancia directiva y el valor en su dirección opuesta (generalmente expresada en dB).

5 Análisis de resultados

En el procedimiento de pruebas, depuración y calibración, se tomó como patrón una antena log-periódica con ahusamiento de 120° , encontrándose sus patrones de radiación horizontal y vertical, así como los otros parámetros radioeléctricos planteados. En las figuras 8(a) y 8(b) se pueden observar los patrones horizontal y vertical obtenidos con el sistema desarrollado para el canal 7 ($F_{\text{video}} = 175,25$ MHz); los otros parámetros obtenidos al realizar el proceso del Patrón de Radiación Horizontal, Ubicación Óptima y Ganancia fueron:

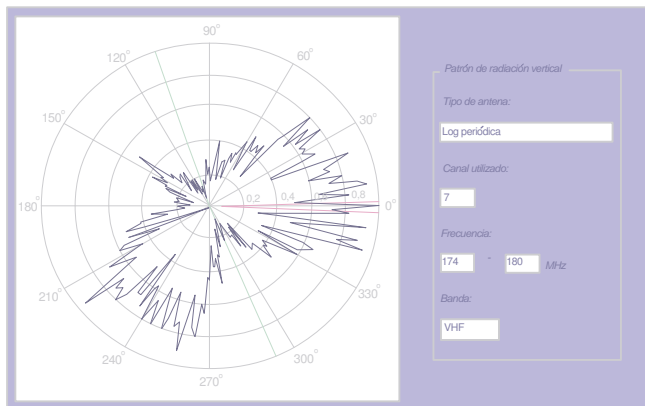
Potencia máxima de recepción:	72,9842 [dBuV]
Directividad:	10,7018 [dBi]
Ancho de haz a -3 dB:	3,3559 [Grados]
Ancho de haz entre nulos:	139,2712 [Grados]
Relación del lóbulo principal al secundario:	7,044 [dB]
Factor de radiación trasera:	12,0754 [dB]



(a) Patrón de radiación horizontal antena log-periódica (Polar)

Así mismo, los parámetros obtenidos luego de hacer los procesos para el patrón de radiación vertical, fueron:

Potencia máxima de recepción:	60,4057 [dBuV]
Ancho de haz a -3 dB:	3,3559 [Grados]
Ancho de haz entre nullos:	176,1864 [Grados]
Relación del lóbulo principal al secundario:	5,5346 [dB]
Factor de radiación trasera:	13,5848 [dB]



(b) Patrón de radiación vertical antena log-periódica (Polar)

Figura 8:

Como se nota, los patrones de radiación obtenidos presentan la forma característica de un patrón de radiación medido. Debe tenerse en cuenta que en este tipo de mediciones influyen las reflexiones multitrayecto, el efecto de la tierra real y la exactitud propia del sistema (con características esenciales como su dinámica e inercia). También se observan variaciones debido a la naturaleza de la señal de prueba utilizada (portadora de video modulada en amplitud) ya que su amplitud varía de acuerdo a la información de video instantánea recepcionada en el sistema.

No obstante estos factores, se verifica la consistencia del resultado, comparándolo con un patrón teórico, calculado para una antena similar a la de prueba. Para esto se utilizó el software de modelado de antenas “LPD.exe”, diseñado como parte de la tesis doctoral del profesor Roberto Jiménez [15], que permite calcular los parámetros de la antena por el riguroso método de momentos de corriente, como solución de las ecuaciones integro diferenciales de campo lejano. En dicho programa se modeló una antena log-periódica sin ahusamiento¹, pero de iguales características de diseño a la de prueba: longitud (L) = 2,58 m, número de elementos (N) = 4, Factor de escala (τ) = 0,744 y factor de forma (σ) = 0,078.

En las figuras 9(a) y 9(b), pueden observarse los patrones de radiación horizontal y vertical, calculados por el software para las mismas condiciones de la medición práctica (Portadora de video para el canal 7).

A modo de comparación con los patrones prácticos de las figuras 8(a) y 8(b), puede verse como la envolvente de los respectivos patrones coinciden en cuanto a lóbulo principal, puntos de mínimo y lóbulo trasero; en párrafos anteriores se sustentó el porque de las diferencias en la “forma” de ambos patrones.

Adicionalmente, el valor de directividad medido es de 10,7 dBi y el simulado con el LPD.exe es de 9,97 dBi, para un error de 7,32%. El Factor de Radiación Trasera medido es de 12,0764 dB, contra los 7,01 dB calculados por LPD.exe, lo que es de esperarse teóricamente, puesto que como se dijo la antena práctica es una log-periódica con ahusamiento de 120° comparada con una log-periódica normal modelada en LPD.exe, sin ahusamiento (o abierta 180°); este ahusamiento incrementa la radiación delantera contra la trasera, lo que incrementa sustancialmente el Factor de Radiación Trasera.

¹Era la más similar con que contaba dicha herramienta

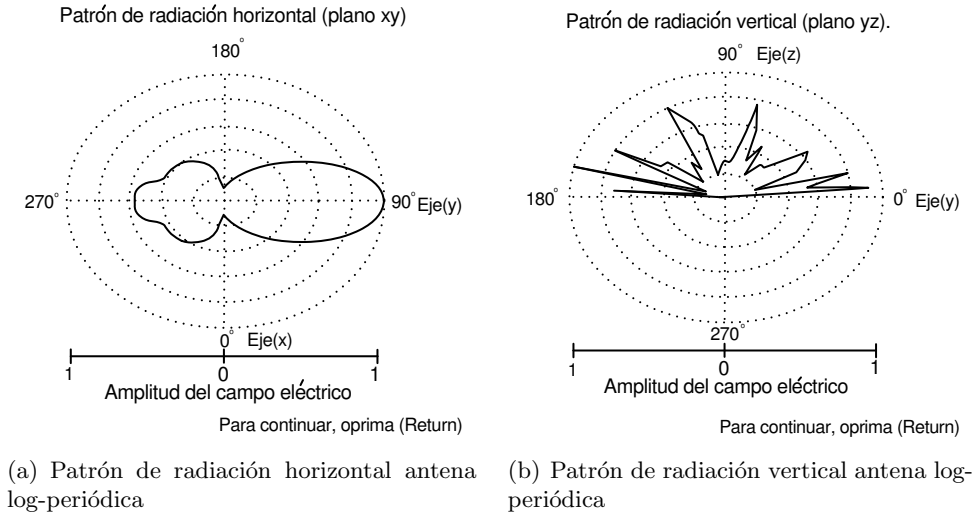


Figura 9:

Como complemento, se modeló la misma antena con el software EZNEC, versión 4.0.26, diseñado sobre Microsoft Visual Basic 6.0 por el profesor Roy W. Lewallen, que modela y analiza antenas lineales [16]. En la figura 10, puede observarse el patrón de radiación vertical calculado para el canal 7 de TV, donde se nota el parecido con las figuras 9(b) (patrón con LPD.exe) y 8(b) (patrón con el sistema desarrollado). Acá se obtuvo una ganancia directa de 11,3 dBi contra los 10,7 dBi medidos, para un error de 5,30 %, teniendo en cuenta que este software no maneja el concepto de “campo lejano”.

Como se muestra en las anteriores confrontaciones, el error relativo está por debajo del 7,5 %, lo que es aceptable para la naturaleza de la señal tratada, si se tiene en cuenta que estos programas modelan antenas con métodos eminentemente teóricos, sin tener en cuenta las condiciones reales de operación.

A manera de validación del sistema desarrollado, y teniendo en cuenta que el sistema no se diseñó para esta aplicación, se confrontó el posicionamiento obtenido por el prototipo respecto al transmisor del canal 7 situado en el

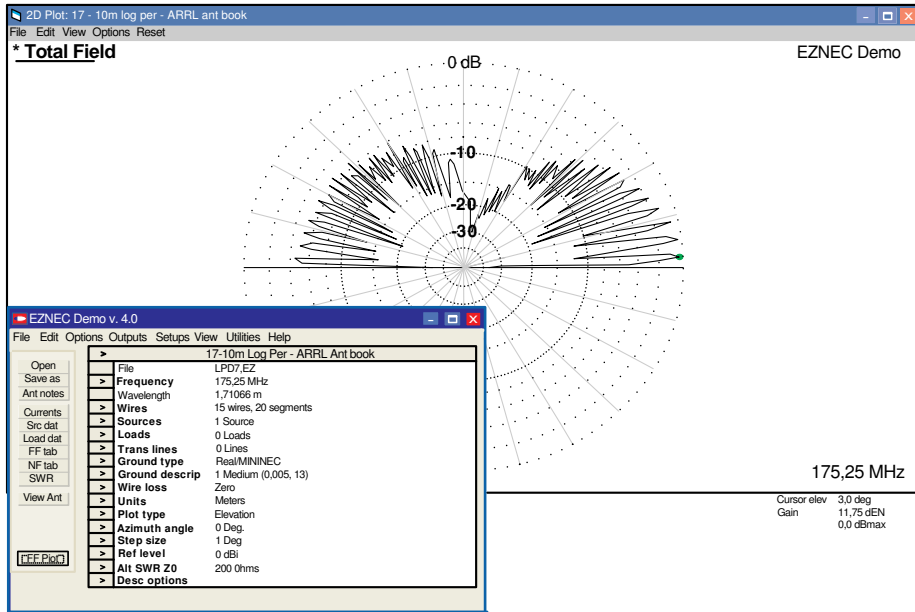


Figura 10: Patrón de Radiación Horizontal obtenido con EZNEC

Cerro la Martinica (a una altura aproximada de 120 m respecto a la ciudad de Ibagué), con información de su ubicación real proporcionada por Telecom; esto se consigna en la tabla 1.

Tabla 1: Validación del sistema en la estación Martinica, Ibagué

Coordenadas		Teórico		Práctico	
Latitud	Longitud	Azimut	Elevación	Azimut	Elevación
4°24'27,2"	-75°13'24"	96°19'39,58"	49°22'53,07"	101°	41°

El porcentaje de error obtenido del apuntamiento práctico (o directividad) fue de un muy aceptable 5,2% para el azimut y de 16,32% para la elevación; este último porcentaje, como era de esperarse, resultó grande debido a que la información teórica de elevación suministrada se da respecto al nivel del mar (Ibagué esta a una altura aproximada de 1200 m del nivel del mar), y adicionalmente el proceso se efectuó en una azotea de un tercer piso (apro-

ximadamente a 10 m de altura) situado en la Universidad de Ibagué. Sin embargo, para aplicaciones de VHF el ángulo de elevación no tiene una vital importancia puesto que son sistemas de onda directa; no así para sistemas de microondas o de comunicaciones satelitales.

De mediciones prácticas con instrumentación y usando la misma antena sometida a prueba, se obtuvo para el punto de máxima señal un valor de $0,35\mu W$ con el analizador de espectros Agilent E4403B, y una potencia de $0,43\mu W$ con el medidor de intensidad de potencia HP E4418A. El dato de señal directiva de 72,9842 dBuV obtenido con el prototipo para el mismo canal 7 de TV permite calcular sobre la resistencia de radiación de la antena (50 ohms) una potencia de $0,4\mu W$, para entregar porcentajes de error de 14,28 % y 6,97 % respectivamente, lo cual comprueba la efectividad del sistema, si se tiene en cuenta que cada aparato tiene un filtro de entrada diferente.

6 Conclusiones

El prototipo implementado utiliza un sintonizador de un televisor analógico convencional como módulo principal para la sintonía, acondicionamiento, heterodinaje y transducción de los niveles de intensidad de campo de la señal recepcionada en valores de voltaje. Esto trae sus ventajas e inconvenientes: es importante si se tiene en cuenta las ventajas en cuanto a costos, confiabilidad y accesibilidad al producto; como principal inconveniente está que el sistema sólo recepciona señales de información de canales de TV, y por tanto, su aplicabilidad está ligada a sistemas de este tipo. Cabe anotarse que metodológicamente aporta ideas claras de cómo, a escala, adecuar el sintonizador correspondiente para otras aplicaciones, e incluso canales privados de UHF y VHF.

Adicionalmente, el usar transmisores comerciales como fuente de señal de prueba, no sólo permite la caracterización de la antena receptora en condiciones reales de funcionamiento, sino que ciertamente se adapta a las condiciones de “campo de radiación lejano”, que según los autores debe ser una condición implícita a la hora de trazar un patrón de radiación.

A pesar de que se utilizó un método indirecto para realizar la medición de señal de potencia recepcionada en el sintonizador de RF, la linealidad de la transducción obtenida gracias al amplificador logarítmico AD606, permitió un

alto grado en la confiabilidad de las mediciones, lo que se comprueba con la validación del sistema. Adicionalmente, como puede verse en el gráfico de transducción (figura 4), si se restringiera el tramo de -80 a -70 dBm, que es donde se presenta una mayor dispersión, daría un coeficiente de correlación de 0,99, que permitiría aún mayor linealidad, y por tanto, mayor confiabilidad.

Se comprobaron los resultados prácticos, generados por el Sistema de Medición y Adquisición de Datos desarrollado, con los fundamentos teóricos, herramientas disponibles para modelamiento de antenas e instrumentos de medición disponibles en el laboratorio.

Para esto, se hicieron pruebas de ubicación óptima (apuntamiento) y patrón de radiación horizontal, pudiéndose comprobar la confiabilidad del sistema. Adicionalmente, se obtuvieron valores de potencia que coinciden con los esperados para transmisiones comerciales de TV, corroborados con mediciones con equipos de instrumentación de gran validez.

Así mismo, se comprobó que el ambiente de trabajo en el que una antena es instalada puede modificar sustancialmente el contorno y la forma de su patrón de radiación y otras características de funcionamiento; en consecuencia, se hace necesario que estas medidas se lleven a cabo en un lugar que se acerque a condiciones de espacio libre, de tal manera que se puedan minimizar los errores experimentados.

A manera de conclusión final, y haciendo claridad de que el prototipo implementado no se planteó para aplicaciones de apuntamiento, debido a los buenos resultados prácticos obtenidos para esta función, es fácilmente adaptable -con pequeñas reformas en el software- para que encuentre las coordenadas de fuentes de radiación (como transmisores), o inversamente, para que apunte una antena en una coordenada determinada ingresada. Incluso, realizando los cambios necesarios en la parte electromecánica, y como se dijo antes, con el sintonizador adecuado, podría servir para sistemas de apuntamiento de radioenlaces punto a punto (incluso en aplicaciones satelitales) con antenas parabólicas y semiparabólicas.

De igual manera, con algunas pequeñas reformas podría servir como medidor de Intensidad de Campo Eléctrico, para lo que también sería necesario encontrar experimentalmente una ecuación de transducción de esta variable en voltaje, para una antena patrón (diseñada lo más perfectamente posible).

Actualmente el prototipo está siendo utilizado en el Laboratorio de Te-

lecomunicaciones de la Universidad de Ibagué, para propósitos netamente académicos, como Banco de Pruebas para la caracterización y validación de técnicas de implementación de antenas diseñadas por los estudiantes en sus cursos teóricos.

Referencias

- [1] E. C. Jordan. *Electromagnetic Waves and Radiating Systems*, ISBN-13: 978-0132499958. Prentice Hall; 2nd edition, June 1968. Referenciado en 89
- [2] Ángel Álvaro Sánchez y David Alonso Torres. *El Beacon Receiver, Núcleo de los Sistemas de Apuntamiento Activo en Satélites Telecom*. http://www1.alcatel-lucent.com/space/spain/pdf/Beacon_Articulo_TelecomID.pdf, junio de 2006. Referenciado en 90
- [3] PROLINK. <http://www.prolink.com.tw/>, julio de 2006. Referenciado en 90
- [4] INICTEL – Actividades de Investigación y Desarrollo Tecnológico – Sistemas de Radiocomunicaciones. <http://www.inictel.gob.pe/Memoria2004/ActividadesID.htm>, julio de 2006. Referenciado en 90
- [5] Oscar Ledesma Ávila, Alberto Patiño Vanegas y Heriberto Peña Pedraza. *Sistema automático para la obtención de patrones de radiación de antenas de bocina*, Revista de la Sociedad Colombiana de Física, ISSN 0120-2650 **38**(4). http://www.sociedadcolombianadefisica.org.co/revista/vol38_4/articulos/38041439.pdf. Noviembre de 2006. Referenciado en 90
- [6] Osvaldo Arévalo Navarro y Juan Felipe Gallego Sierra. *Diseño e implementación de un sistema para la obtención automática del patron de radiación de antenas Yagi y dipolo*. http://www.cintel.org.co/media/temacentral7_rct_10.pdf, agosto de 2006. Referenciado en 90
- [7] Fairchild Semiconductor Corporation. *TIP 110/111/112 Monolithic Construction with Built in Base-Emitter Shunt Resistor*, octubre de 2005. Referenciado en 92
- [8] Microchip Technology Inc. *8-Bit CMOS Microcontrollers with A/D Converter*, octubre de 2005. Referenciado en 92, 94
- [9] Schematic Diagram for Models No. CT-218/CT-228/CT-318 (Chassis No. NMXS No. NMX-L1), noviembre de 2005. Referenciado en 93
- [10] TEMEX. *TMX U381 Saw Bandpass Filter - US DVB-C Specification*. 3, noviembre de 2005. Referenciado en 93

- [11] Motorola Inc. *Monolithic IF Amplifier MC1350*, 3, 1996. Referenciado en 93
- [12] Analog Devices Inc. *50MHz, 80dB Demodulating Logarithmic Amplifier with Limiter Output AD606*, B, 1999. Referenciado en 94
- [13] Intersil Americas Inc. *ICL232 +5V Powered, Dual RS-232 Transmitter/Receiver*, 2001. Referenciado en 97
- [14] Wayne Tomasi. *Sistemas de Comunicaciones Electrónicas*, ISBN: 970-26-0316-1. México: Prentice-Hall Hispanoamericana S.A., 4^a edición, 2003. Referenciado en 101
- [15] R. Jiménez. *Software de análisis de antenas log-periódicas "LPD.EXE"*. Grupo de Investigación sobre Medios y Sistemas de Radiocomunicaciones, Universidad Central de las Villas – Cuba. Inscripción CENDA 1996. Referenciado en 104
- [16] W. Lewallen Roy. *EZNEC Antenna Software by W7EL*. Versión 4.0.26. Beaverton USA, febrero de 2006. Referenciado en 105