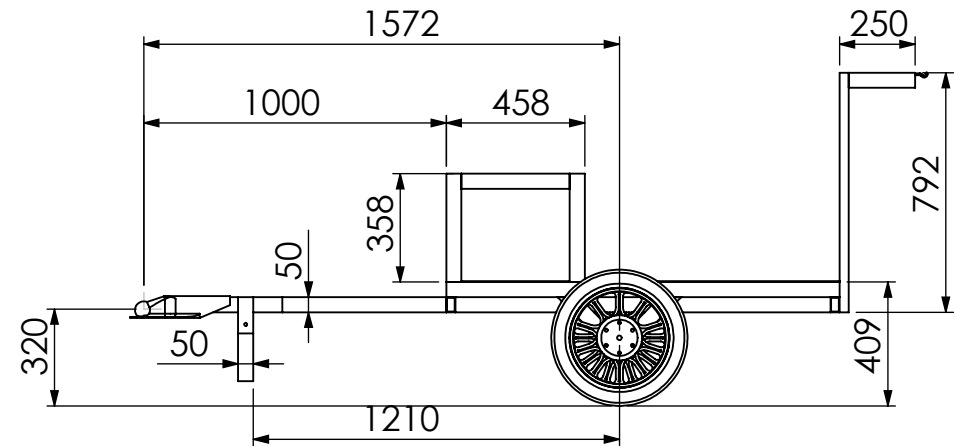
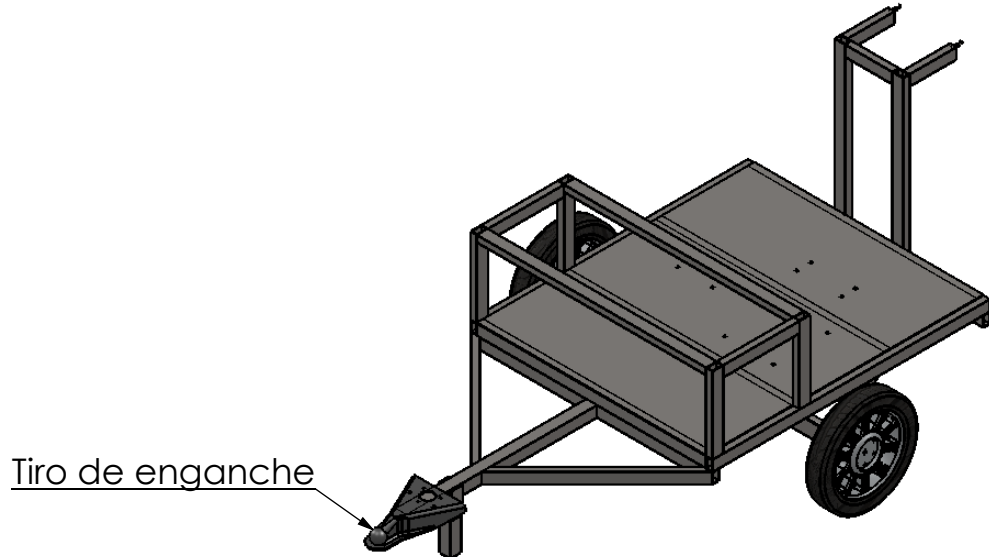
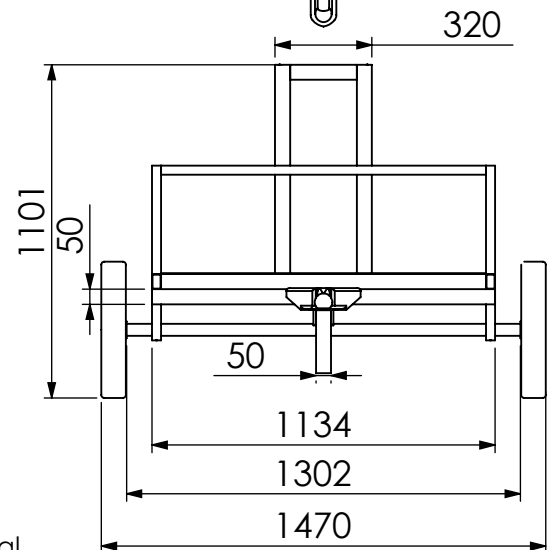
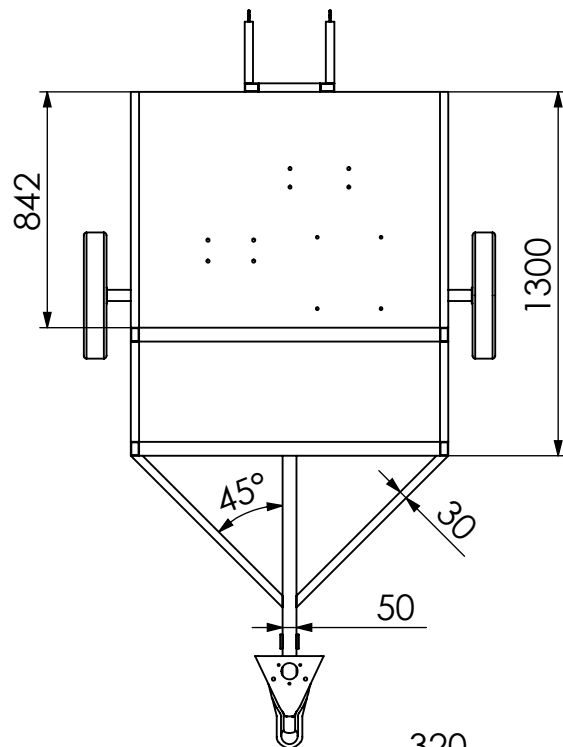


Lista de componentes		Cant
1	Motor	1
2	Bomba	1
3	Tanque	1
4	Regulador	1
5	Vacuometro	1
6	Pulsador	2
7	Grupo de ordeño	2
8	Caneca de leche	3
9	Lamina con agujeros	1
10	Llave de corte de vacio	2
11	Manguera de leche	2
12	Manguera de pulsacion	2
13	Tuberia de vacio	1
14	Manguera despresurizadora	2

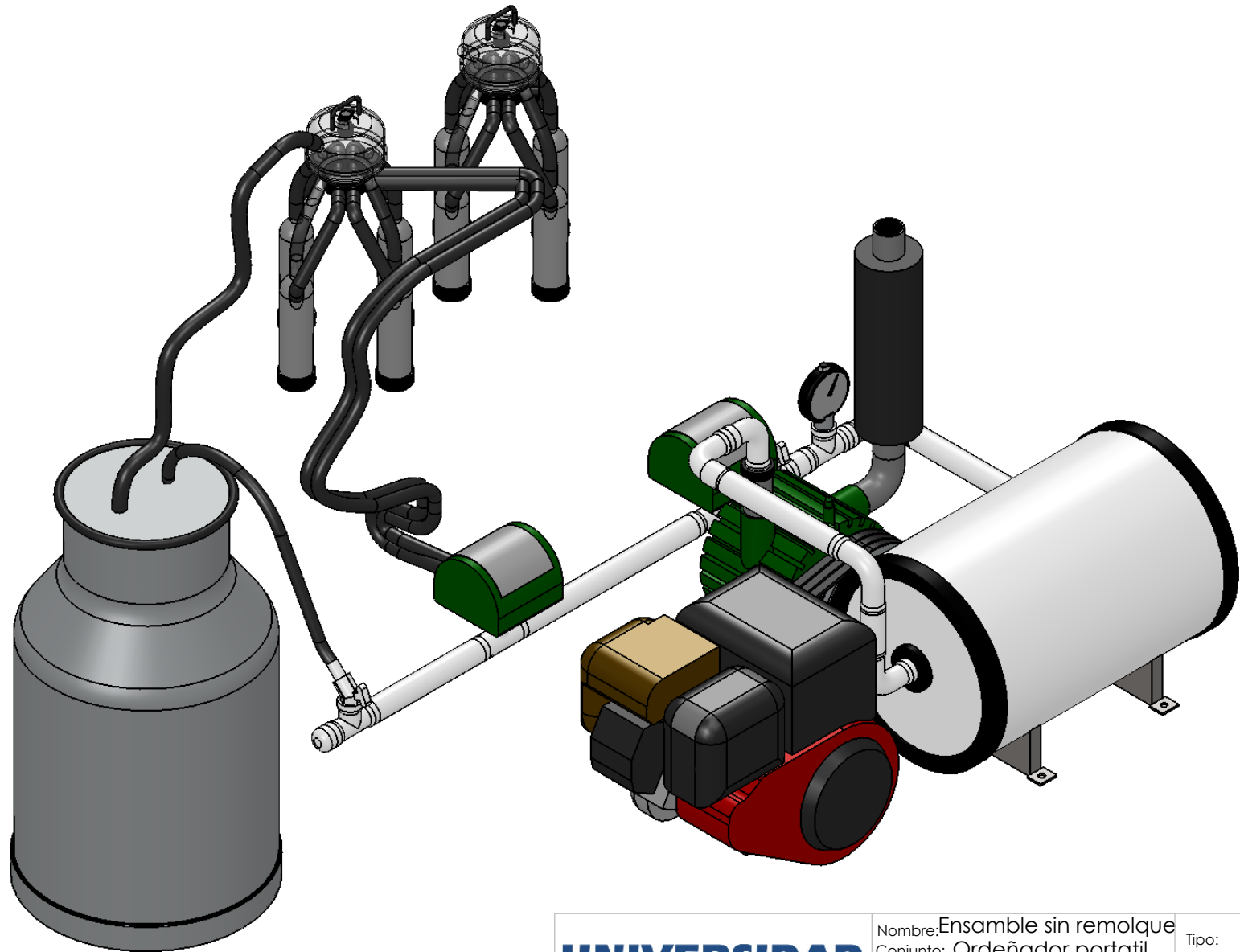


Nombre: Ensamble		Tipo:
Conjunto: Ordeñador portatil		
Dibujo: Juan Camilo Quintero H		Fecha: 27/04/10
Reviso: Sergio Aristizabal		Material:
Aprobo:		Tratamiento:
Escala: 1:16	Dimensiones: mm	Codigo pieza:
Cantidad: 1	Formato: A4	Plano numero: 1

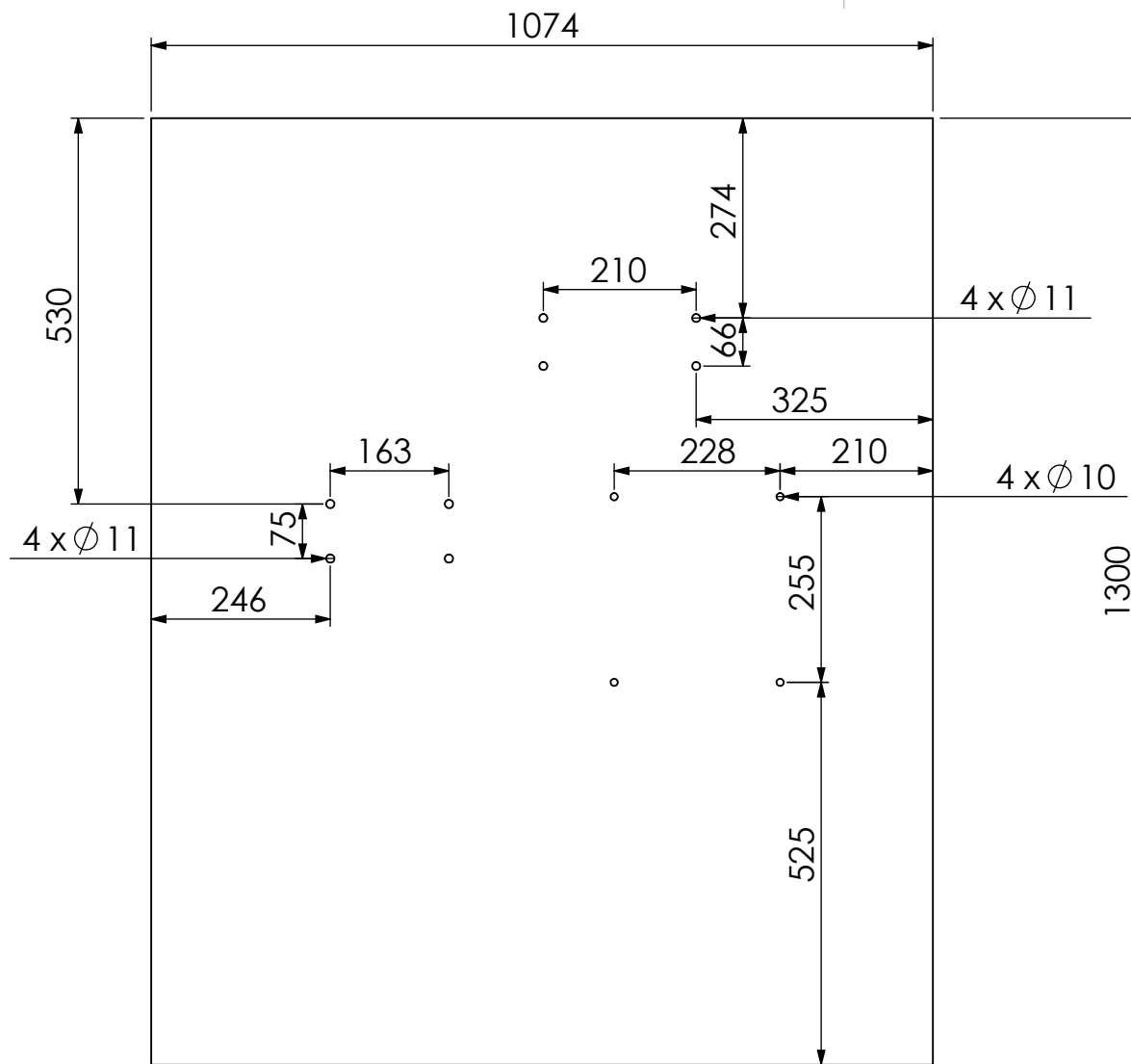


Tuberia estructural  
 Tubo longitudinal de centro de remolque: 5x5 cm  
 Resto de la tubería: 5x3 cm

	Nombre: Remolque		Tipo:
	Conjunto: Ordenador portatil		Fecha: 27/04/10
	Dibujo: Juan Camilo Quintero H		Material:
	Reviso: Sergio Aristizabal		Tratamiento:
Aprobo:		Escala: 1:25	Dimensiones: mm
Cantidad: 1		Formato: A4	Codigo pieza:
			Plano numero: 2



Nombre: Ensamble sin remolque		Tipo:
Conjunto: Ordeñador portátil		
Dibujo: Juan Camilo Quintero H		Fecha: 27/04/10
Reviso: Sergio Aristizabal		Material:
Aprobo:		Tratamiento:
Escala: 1:8	Dimensiones: mm	Código pieza:
Cantidad: 1	Formato: A4	Plano número: 3



Lamina de 3mm de espesor

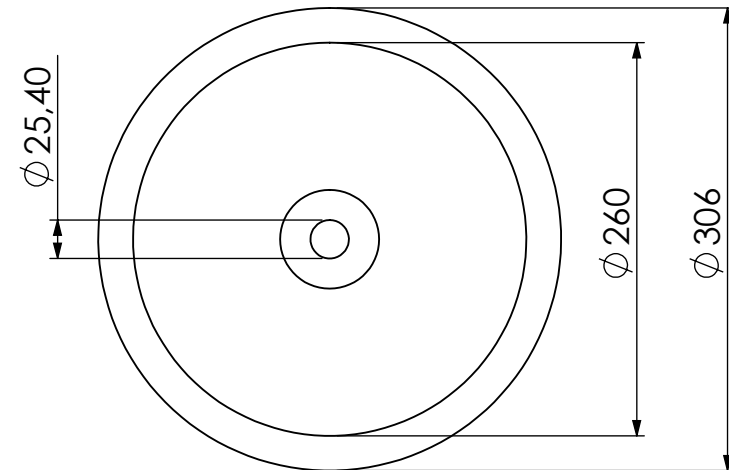
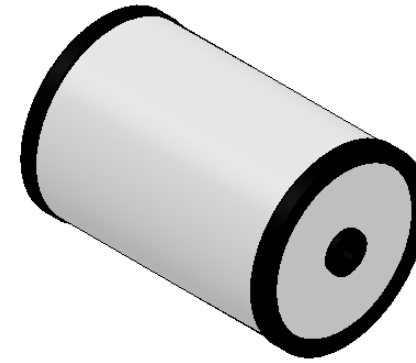
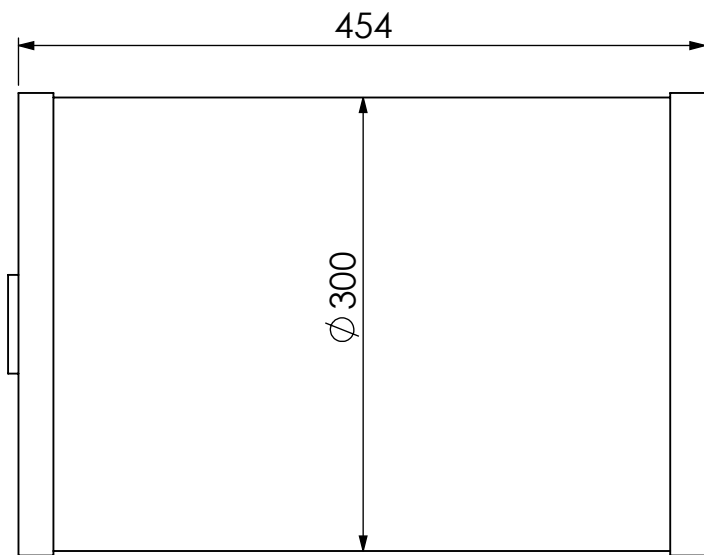
Agujeros superiores para la bomba

Agujeros de la izquierda para el motor

Agujeros de la derecha abajo para los soportes del tanque



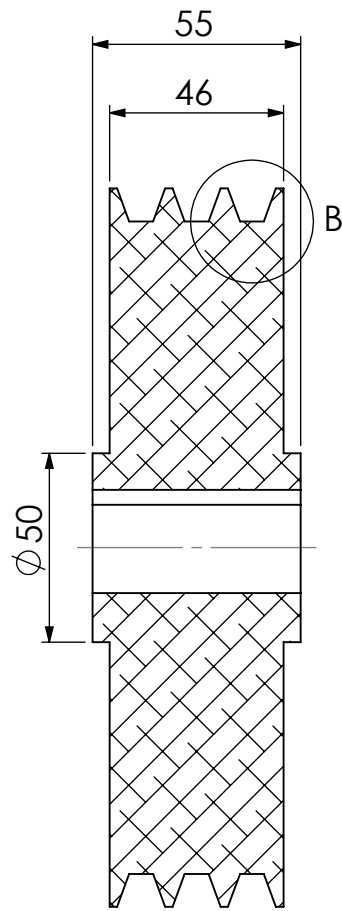
Nombre: "Piso" de remolque		Tipo:
Conjunto: Ordeñador portátil		
Dibujo: Juan Camilo Quintero H		Fecha: 27/04/10
Reviso: Sergio Aristizabal		Material:
Aprobo:		Tratamiento:
Escala: 1:10	Dimensiones: mm	Código pieza:
Cantidad: 1	Formato: A4	Plano número: 4



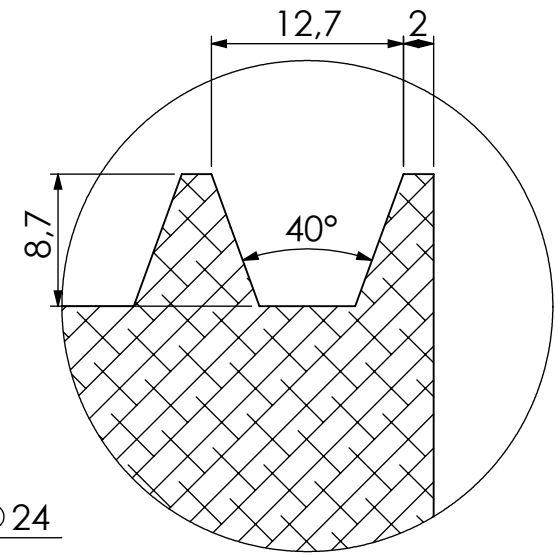
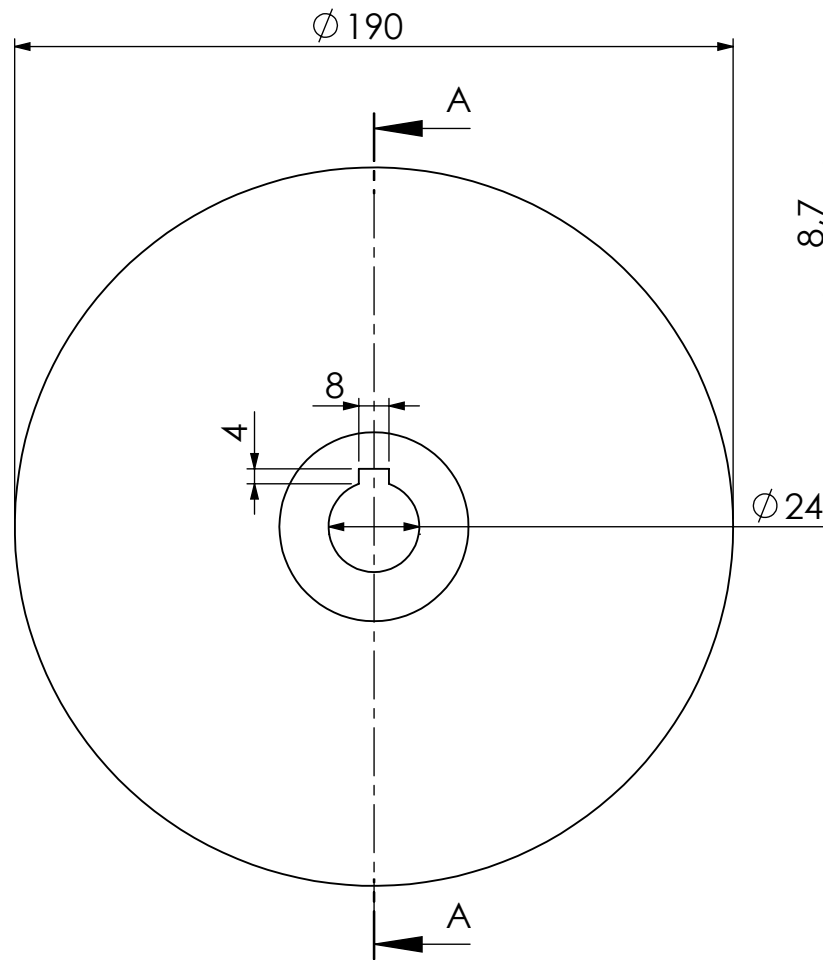
Dimensiones de tanque pueden variar restringiendo su volumen de 30 l/min



Nombre: Tanque		Tipo:
Conjunto: Ordeñador portatil		
Dibujo: Juan Camilo Quintero H		Fecha: 27/04/10
Reviso: Sergio Aristizabal		Material: PVC
Aprobo:		Tratamiento:
Escala: 1:5	Dimensiones: mm	Codigo pieza:
Cantidad: 1	Formato: A4	Plano numero: 5



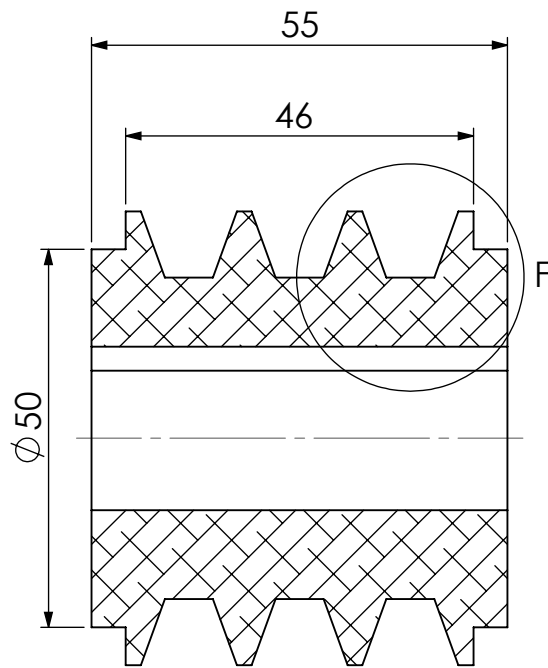
SECCIÓN A-A  
ESCALA 1 : 2



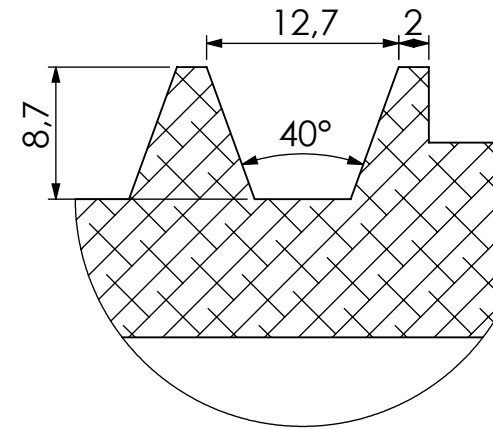
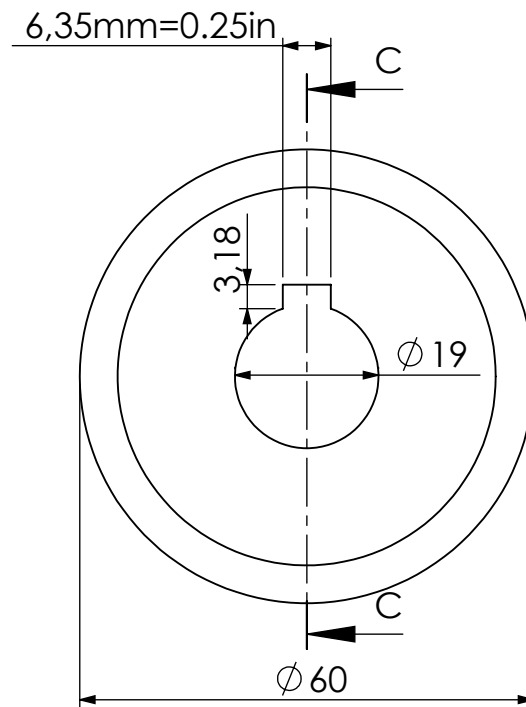
DETALLE B  
ESCALA 2 : 1



Nombre: Polea Bomba		Tipo:
Conjunto: Ordeñador portatil		Fecha: 27/04/10
Dibujo: Juan Camilo Quintero H		Material: Aluminio
Reviso: Sergio Aristizabal		Tratamiento:
Aprobo:		Codigo pieza:
Escala: 1:2	Dimensiones: mm	Cantidad: 1
Formato: A4	Plano numero: 6	



SECCIÓN C-C  
ESCALA 1 : 1



DETALLE F  
ESCALA 2 : 1



Nombre: Polea Motor		Tipo:
Conjunto: Ordeñador portatil		
Dibujo: Juan Camilo Quintero H		Fecha: 27/04/10
Reviso: Sergio Aristizabal		Material: Aluminio
Aprobo:		Tratamiento:
Escala: 1:1	Dimensiones: mm	Codigo pieza:
Cantidad: 1	Formato: A4	Plano numero: 7