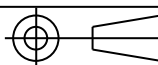
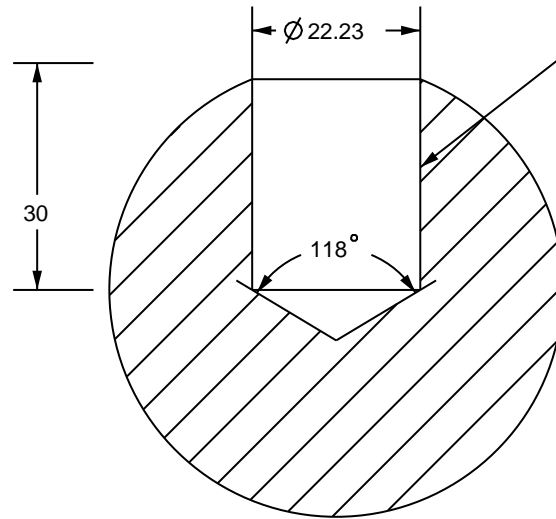
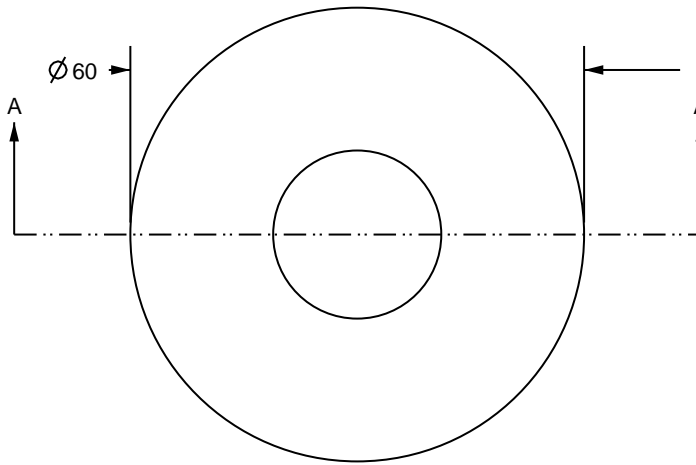


11	TAPA_POSTAL	1
10	T-BRISTOL-1-4-UNC-20	9
9	SOPORTE3	1
8	SOPORTE2	1
7	SOPORTE1	1
6	RECIPIENTE	1
5	PIN_POSTAL	1
4	LIBRO	1
3	CARTEL	1
2	BASE_LABERINTO	1
1	ASIENTO_SOPORTE	4
ITEM	NOMBRE	CANT


MATERIAL	FECHA Diseño JUNIO 2007	UNIVERSIDAD EAFIT	
	NATALIA LONDOÑO	Carrera 49 - 7 Sur 50 Medellín - Colombia - Suramérica	
A MENOS QUE SEA ESPECIFICADO DIMENSIONES ESTAN EN MM	Plano 29-Jun-07 NATALIA LONDOÑO	TITULO	
PLANO No : 1	TOLERANCIAS	ENSAMBLE	
 FORMATO ISO A INGENIERIA DE DISEÑO DE PRODUCTO	0,0	±0,15	PRO/E DRAW FILE
	0,00	±0,05	
	ANG	± 1	FORM A4 ESCALA 0.090 HOJA 1 OF 22

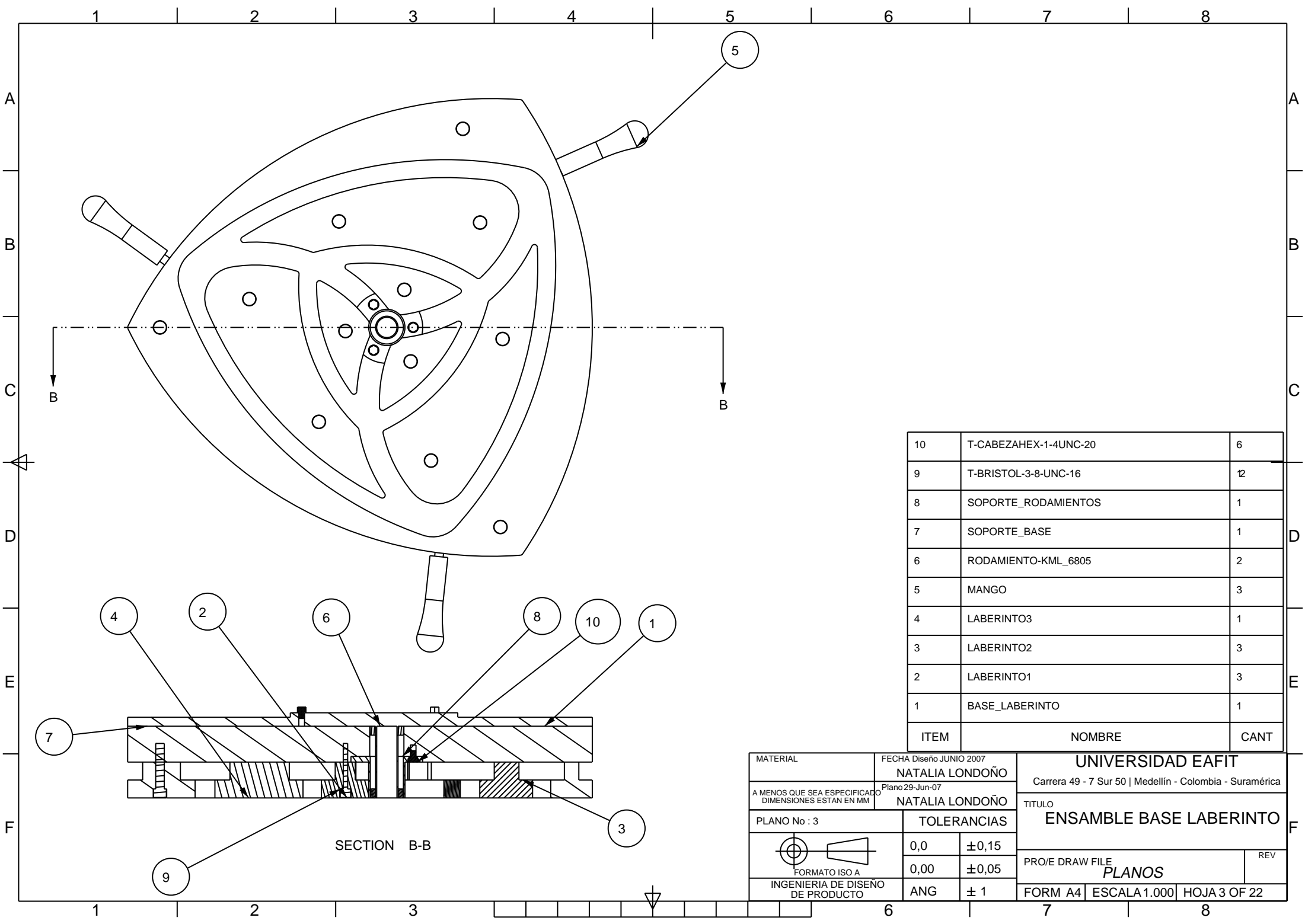
SECCION A-A



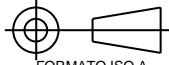
1-8 UNC- 2B TAP THRU
7/8 DRILL (22.230) ∇ 30.000 - (1) HOLE

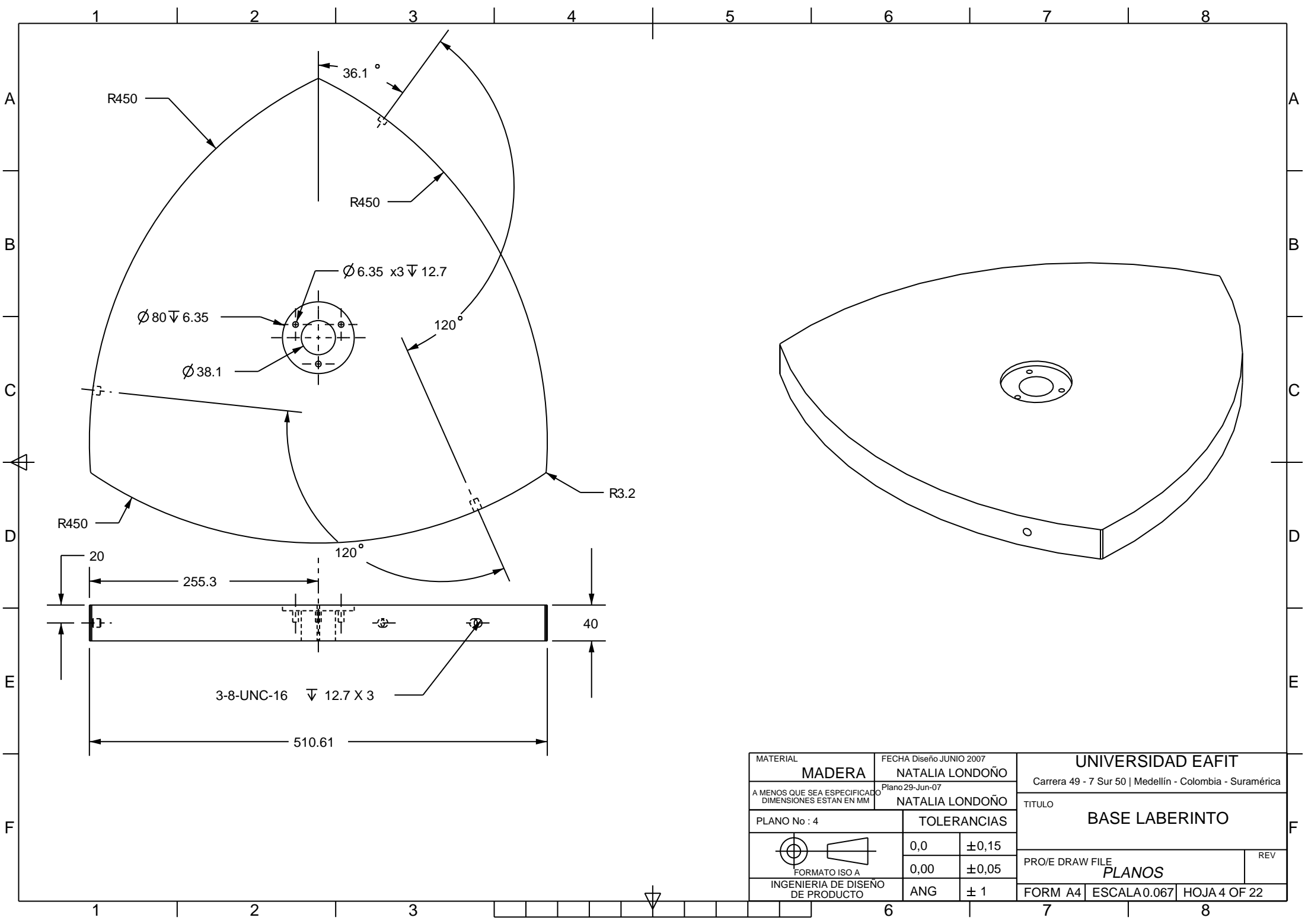
SECTION A-A

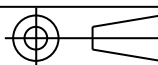
MATERIAL	FECHA Diseño JUNIO 2007	UNIVERSIDAD EAFIT	
RESINA POLIESTER	NATALIA LONDOÑO	Carrera 49 - 7 Sur 50 Medellín - Colombia - Suramérica	
A MENOS QUE SEA ESPECIFICADO DIMENSIONES ESTAN EN MM	Plano 29-Jun-07	TITULO	
PLANO No : 2	NATALIA LONDOÑO	ASIENTO SOPORTE	
 FORMATO ISO A	TOLERANCIAS		PRO/E DRAW FILE
	0,0	±0,15	
INGENIERIA DE DISEÑO DE PRODUCTO	ANG	± 1	FORM A4 ESCALA 0.090 HOJA 2 OF 22

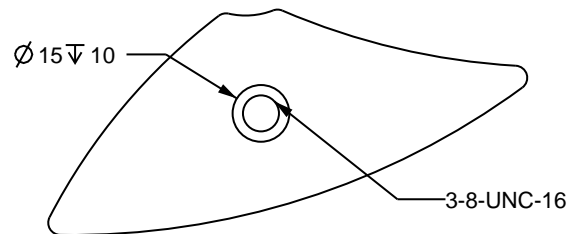
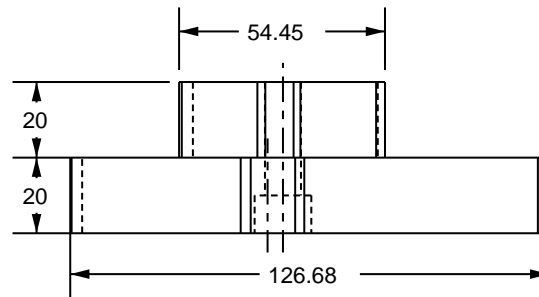
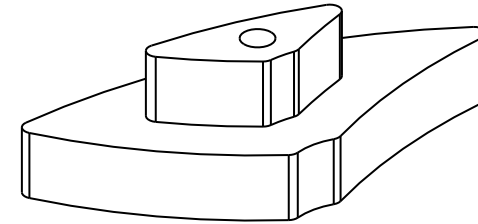
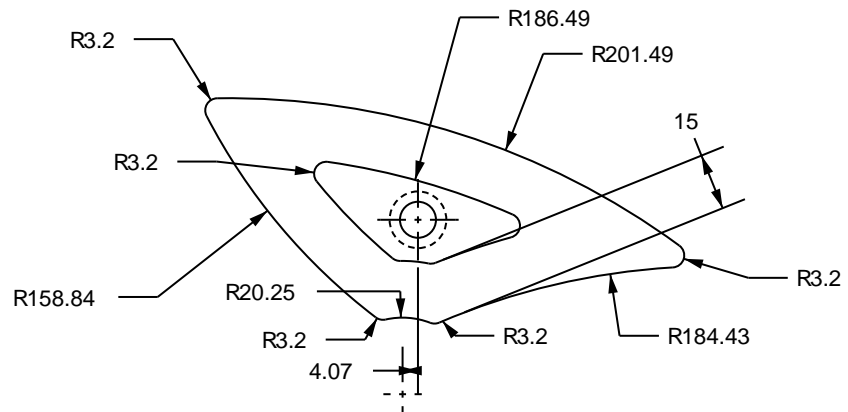



10	T-CABEZAHEX-1-4UNC-20	6
9	T-BRISTOL-3-8-UNC-16	12
8	SOPORTE_RODAMIENTOS	1
7	SOPORTE_BASE	1
6	RODAMIENTO-KML_6805	2
5	MANGO	3
4	LABERINTO3	1
3	LABERINTO2	3
2	LABERINTO1	3
1	BASE_LABERINTO	1
ITEM	NOMBRE	CANT

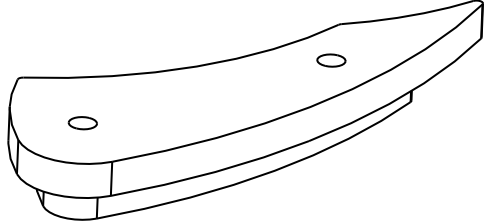
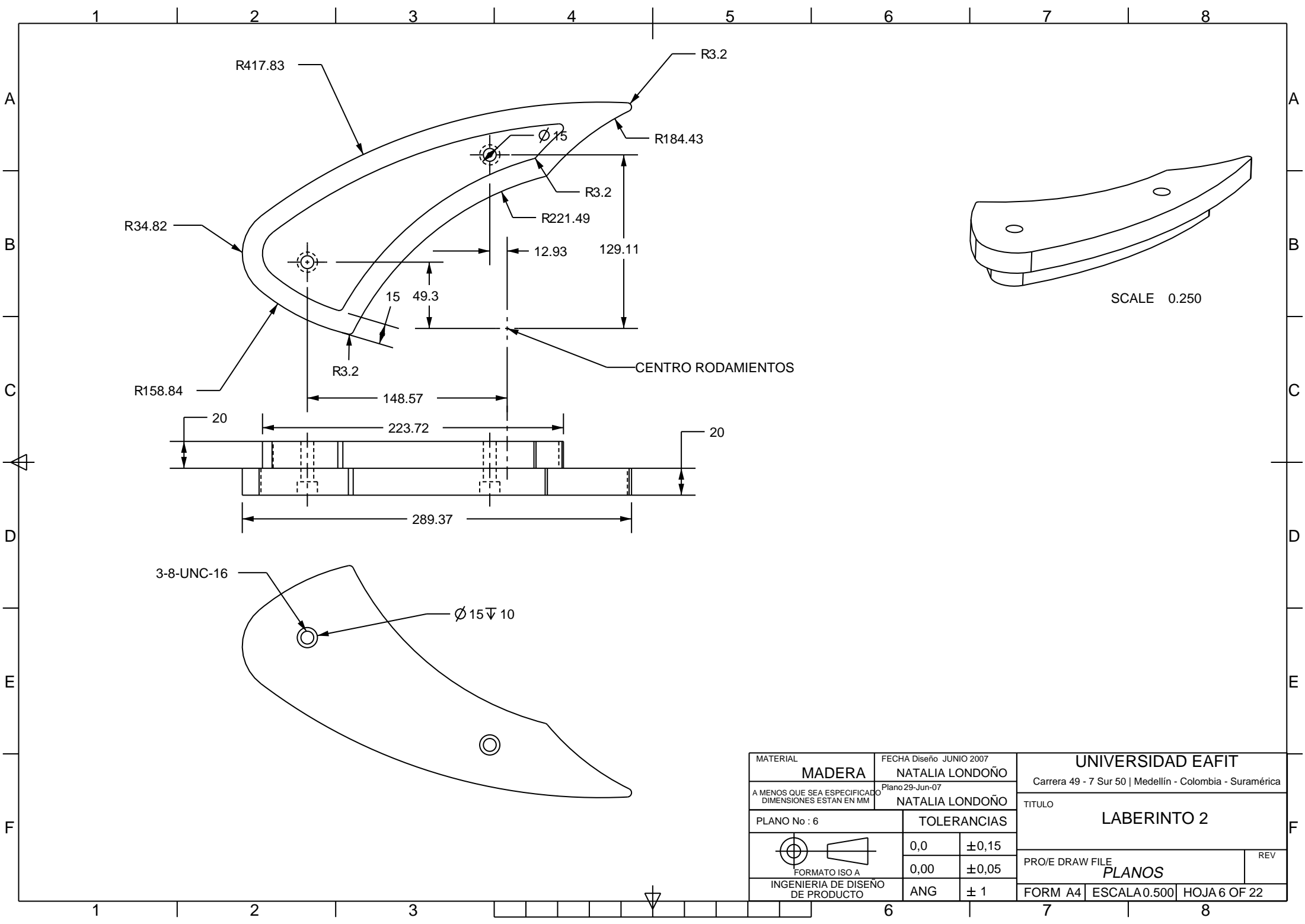
MATERIAL	FECHA Diseño JUNIO 2007	UNIVERSIDAD EAFIT	
	NATALIA LONDOÑO	Carrera 49 - 7 Sur 50 Medellín - Colombia - Suramérica	
A MENOS QUE SEA ESPECIFICADO DIMENSIONES ESTAN EN MM	Plano 29-Jun-07	TITULO	
	NATALIA LONDOÑO	ENSAMBLE BASE LABERINTO	
PLANO No : 3	TOLERANCIAS	PRO/E DRAW FILE	
 FORMATO ISO A	0,0	±0,15	REV
	0,00	±0,05	
INGENIERIA DE DISEÑO DE PRODUCTO	ANG	± 1	FORM A4 ESCALA 1.000 HOJA 3 OF 22



MATERIAL	FECHA Diseño JUNIO 2007	UNIVERSIDAD EAFIT	
MADERA	NATALIA LONDOÑO	Carrera 49 - 7 Sur 50 Medellín - Colombia - Suramérica	
A MENOS QUE SEA ESPECIFICADO DIMENSIONES ESTAN EN MM	Plano 29-Jun-07	TITULO	
PLANO No : 4	NATALIA LONDOÑO	BASE LABERINTO	
 FORMATO ISO A	TOLERANCIAS		PRO/E DRAW FILE
	0,0	±0,15	
INGENIERIA DE DISEÑO DE PRODUCTO	ANG	± 1	FORM A4 ESCALA 0.067 HOJA 4 OF 22



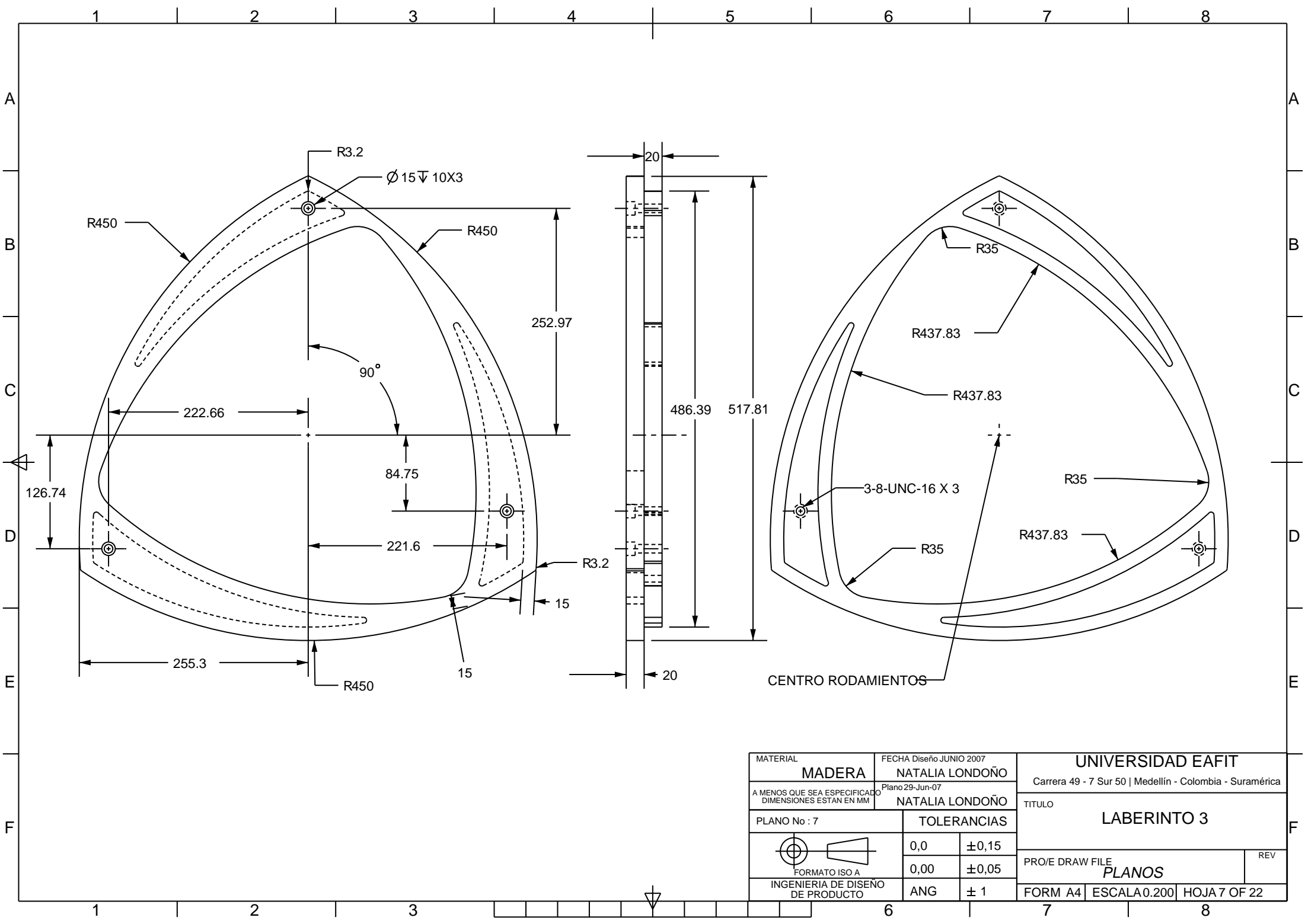
MATERIAL MADERA	FECHA Diseño JUNIO 2007 NATALIA LONDOÑO	UNIVERSIDAD EAFIT Carrera 49 - 7 Sur 50 Medellín - Colombia - Suramérica	
A MENOS QUE SEA ESPECIFICADO DIMENSIONES ESTAN EN MM	Plano 29-Jun-07 NATALIA LONDOÑO	TITULO LABERINTO 1	
PLANO No : 5	TOLERANCIAS	PRO/E DRAW FILE PLANOS	REV
 FORMATO ISO A	0,0 ±0,15 0,00 ±0,05		
INGENIERIA DE DISEÑO DE PRODUCTO	ANG ± 1	FORM A4	ESCALA 0.083 HOJA 5 OF 22

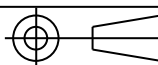


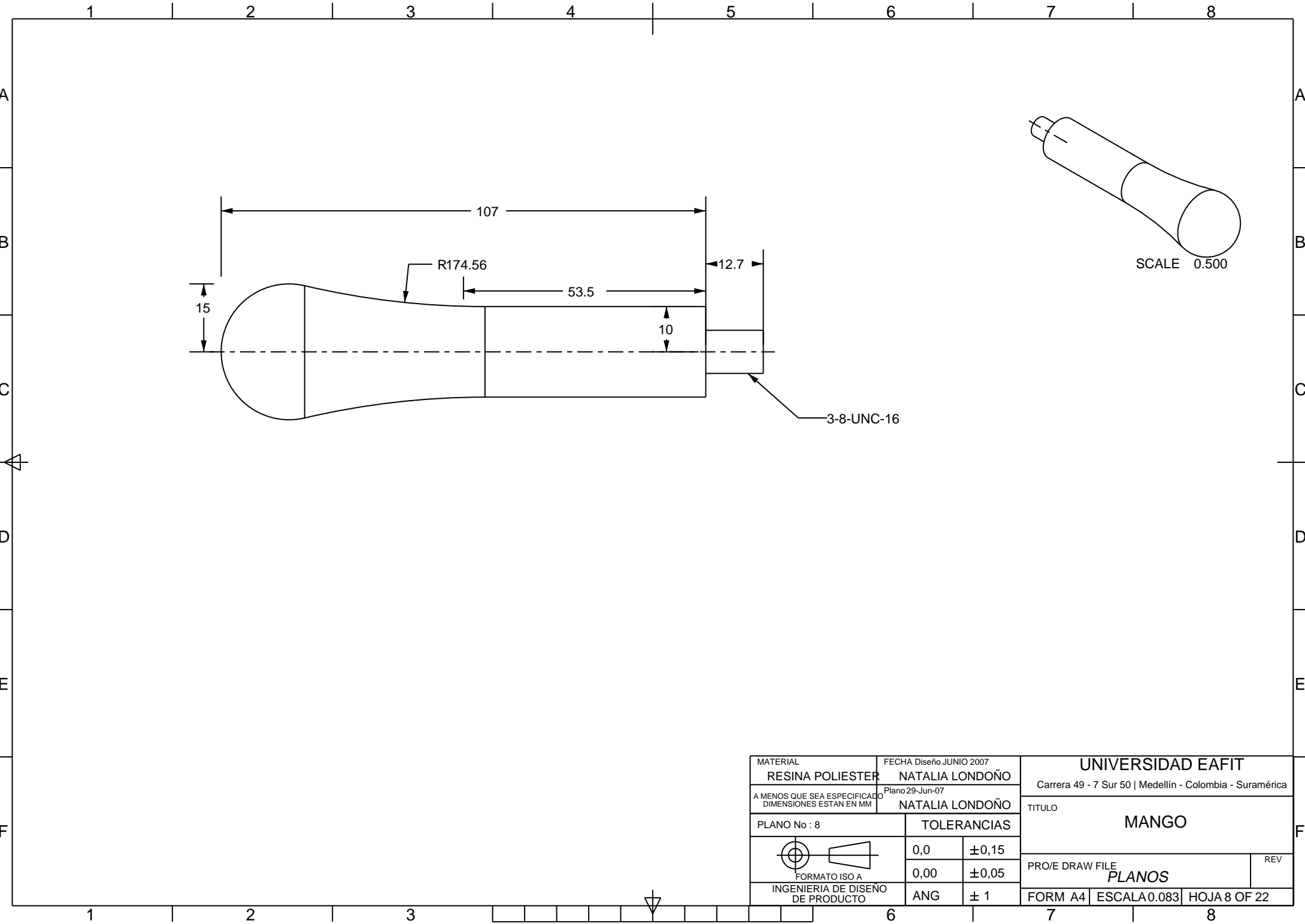
SCALE 0.250

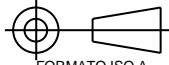
CENTRO RODAMIENTOS

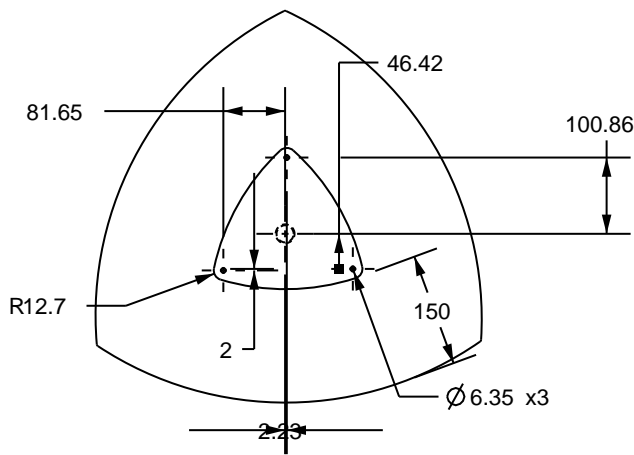
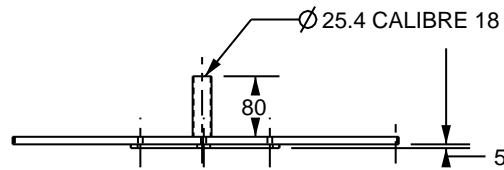
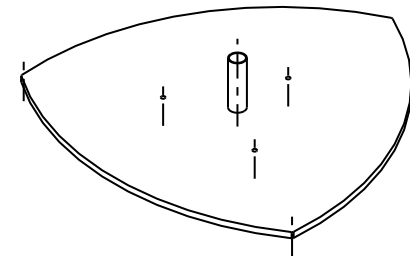
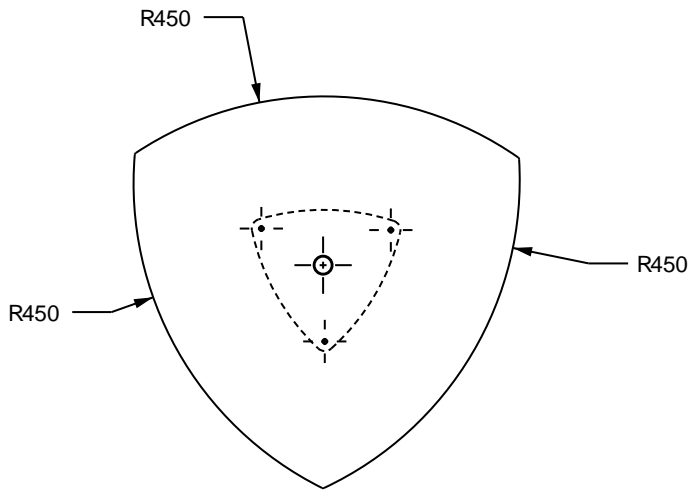
MATERIAL	FECHA Diseño JUNIO 2007	UNIVERSIDAD EAFIT	
MADERA	NATALIA LONDOÑO	Carrera 49 - 7 Sur 50 Medellín - Colombia - Suramérica	
A MENOS QUE SEA ESPECIFICADO DIMENSIONES ESTAN EN MM	Plano 29-Jun-07	TITULO	
PLANO No : 6	NATALIA LONDOÑO	LABERINTO 2	
 FORMATO ISO A	TOLERANCIAS		PRO/E DRAW FILE
	0,0	±0,15	
INGENIERIA DE DISEÑO DE PRODUCTO	ANG	± 1	PLANOS
	6	7	FORM A4 ESCALA 0.500 HOJA 6 OF 22




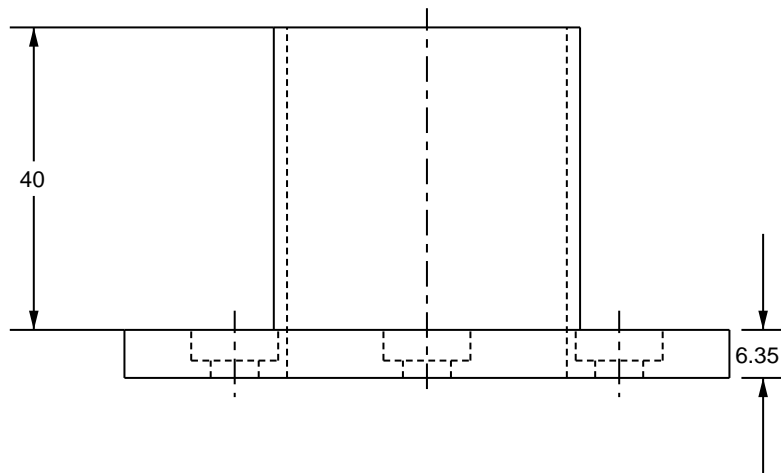
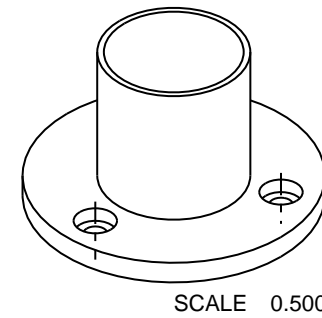
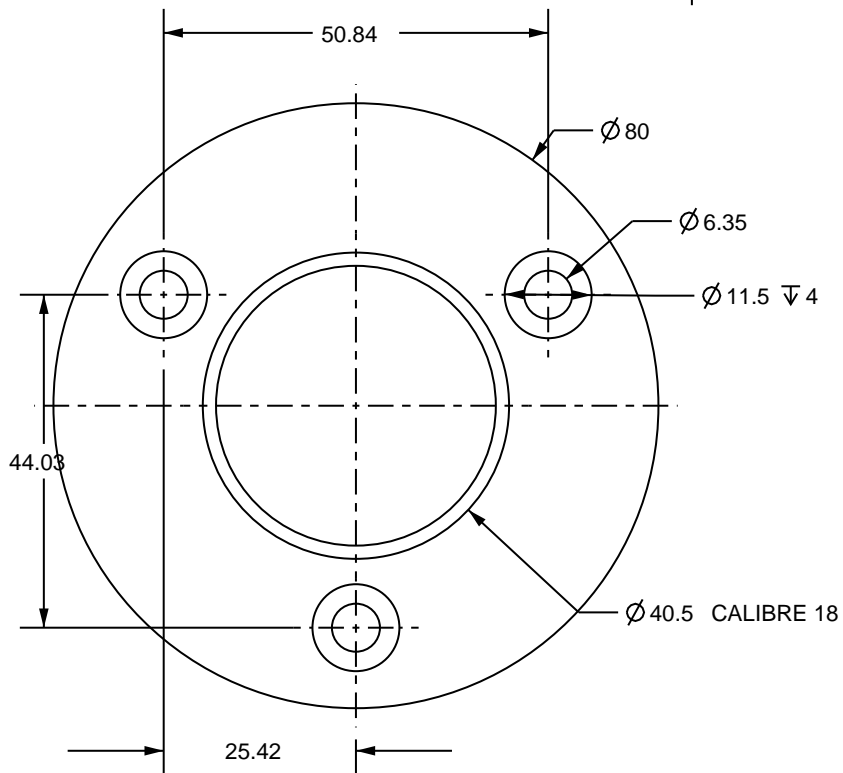
MATERIAL	FECHA Diseño JUNIO 2007	UNIVERSIDAD EAFIT	
MADERA	NATALIA LONDOÑO	Carrera 49 - 7 Sur 50 Medellín - Colombia - Suramérica	
A MENOS QUE SEA ESPECIFICADO DIMENSIONES ESTAN EN MM	Plano 29-Jun-07	TITULO	
PLANO No : 7	NATALIA LONDOÑO	LABERINTO 3	
 FORMATO ISO A	TOLERANCIAS		PRO/E DRAW FILE
	INGENIERIA DE DISEÑO DE PRODUCTO	ANG	
	0,0	±0,15	REV
	0,00	±0,05	PLANOS
			FORM A4 ESCALA 0.200 HOJA 7 OF 22




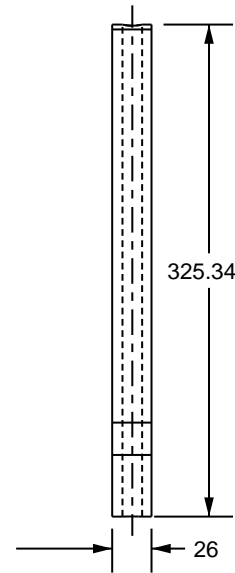
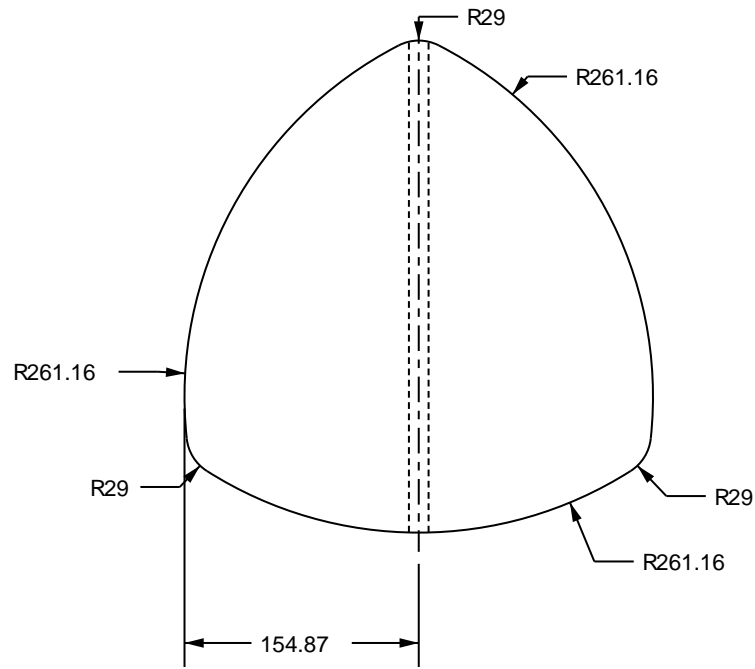
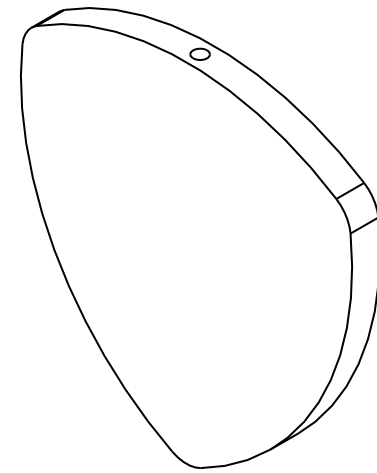
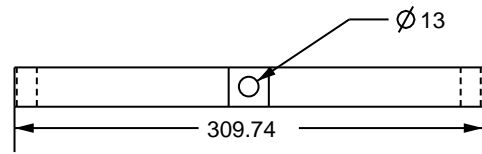
MATERIAL	FECHA Diseño JUNIO 2007	UNIVERSIDAD EAFIT	
RESINA POLIESTER	NATALIA LONDOÑO	Carrera 49 - 7 Sur 50 Medellín - Colombia - Suramérica	
A MENOS QUE SEA ESPECIFICADO DIMENSIONES ESTAN EN MM	Plano 29-Jun-07	TITULO	
PLANO No : 8	NATALIA LONDOÑO	MANGO	
 FORMATO ISO A	TOLERANCIAS		PRO/E DRAW FILE
	0,0	±0,15	
INGENIERIA DE DISEÑO DE PRODUCTO	ANG	± 1	PLANOS
			FORM A4 ESCALA 0.083 HOJA 8 OF 22




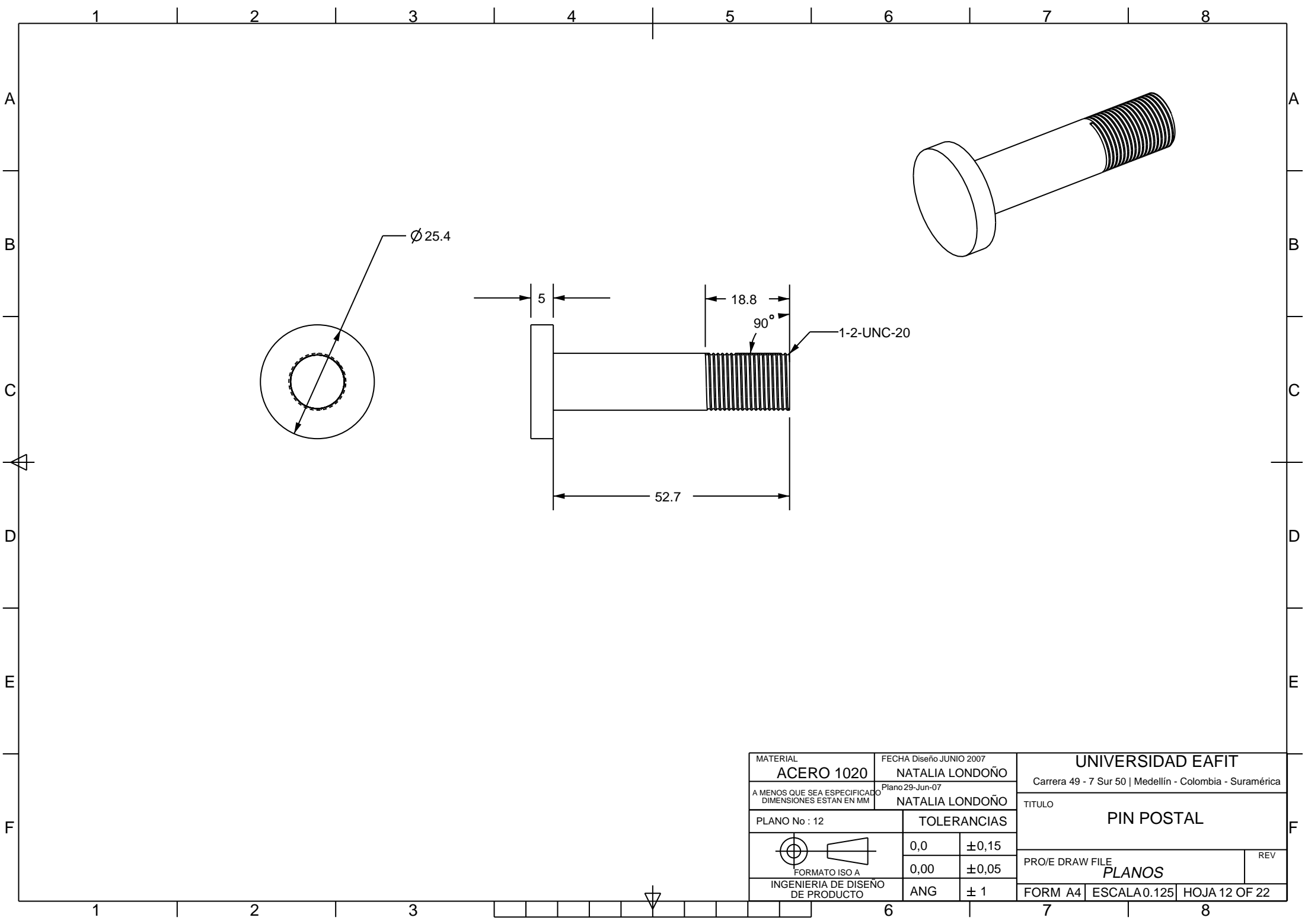
MATERIAL MADERA-ALUMINIO	FECHA Diseño JUNIO 2007 NATALIA LONDOÑO	UNIVERSIDAD EAFIT Carrera 49 - 7 Sur 50 Medellín - Colombia - Suramérica	
A MENOS QUE SEA ESPECIFICADO DIMENSIONES ESTAN EN MM	Plano 29-Jun-07 NATALIA LONDOÑO	TITULO SOPORTE BASE	
PLANO No : 9	TOLERANCIAS	PRO/E DRAW FILE PLANOS	REV
 FORMATO ISO A	0,0 ±0,15		
INGENIERIA DE DISEÑO DE PRODUCTO	0,00 ±0,05		
	ANG ± 1	FORM A4	ESCALA 1.000 HOJA 9 OF 22

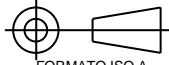


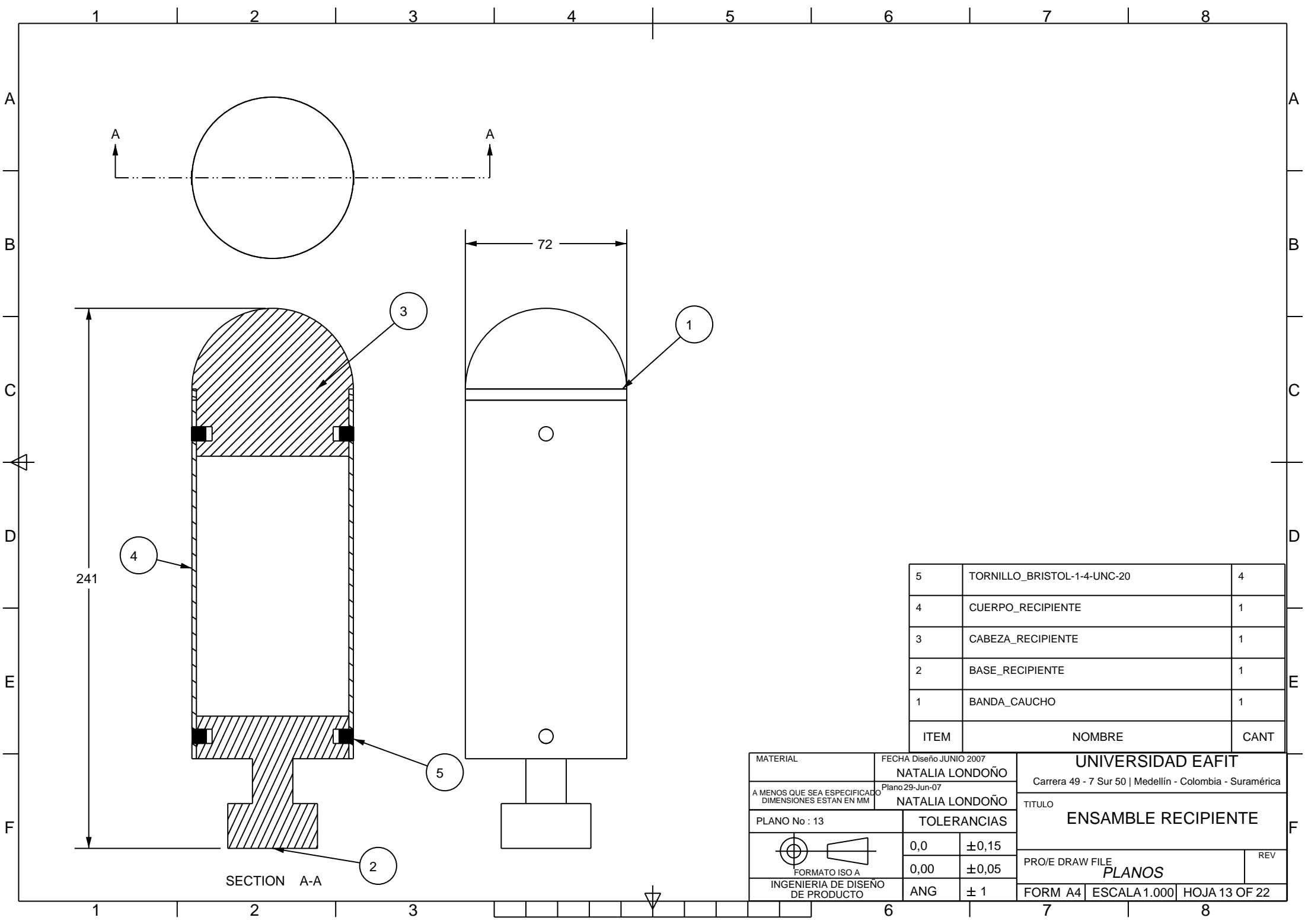
MATERIAL ACERO 1020	FECHA Diseño JUNIO 2007 NATALIA LONDOÑO	UNIVERSIDAD EAFIT Carrera 49 - 7 Sur 50 Medellín - Colombia - Suramérica	
A MENOS QUE SEA ESPECIFICADO DIMENSIONES ESTAN EN MM	Plano 29-Jun-07 NATALIA LONDOÑO	TITULO SOPORTE RODAMIENTOS	
PLANO No : 10	TOLERANCIAS	PRO/E DRAW FILE PLANOS	REV
 FORMATO ISO A INGENIERIA DE DISEÑO DE PRODUCTO	0,0	±0,15	
	0,00	±0,05	
	ANG	± 1	FORM A4 ESCALA 0.083 HOJA 10 OF 22



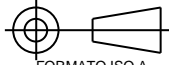
MATERIAL	FECHA Diseño JUNIO 2007	UNIVERSIDAD EAFIT	
MADERA	NATALIA LONDOÑO	Carrera 49 - 7 Sur 50 Medellín - Colombia - Suramérica	
A MENOS QUE SEA ESPECIFICADO DIMENSIONES ESTAN EN MM	Plano 29-Jun-07	TITULO	
PLANO No : 11	NATALIA LONDOÑO	CARTEL	
 FORMATO ISO A	TOLERANCIAS		PRO/E DRAW FILE
	0,0	±0,15	
INGENIERIA DE DISEÑO DE PRODUCTO	0,00	±0,05	PLANOS
	ANG	± 1	

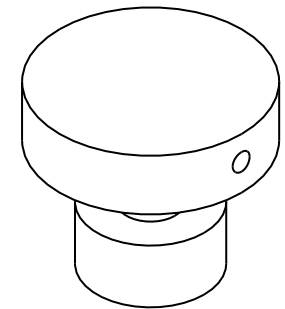
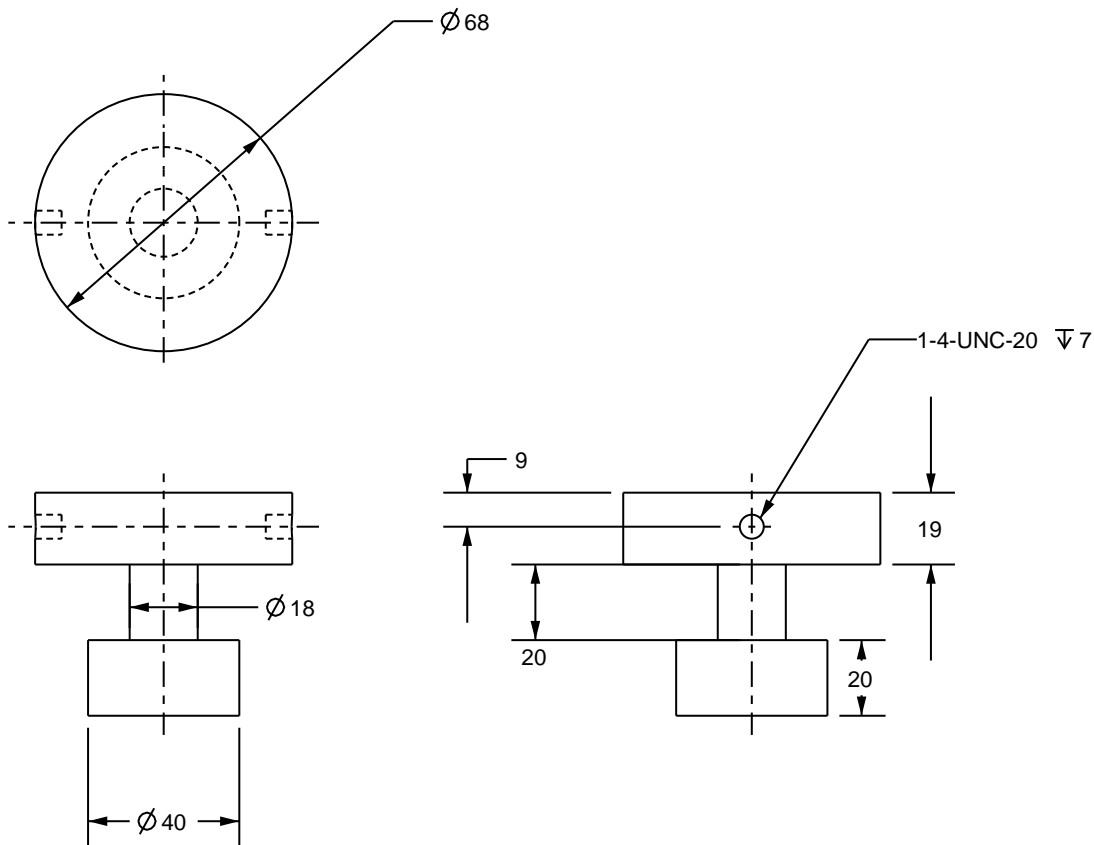



MATERIAL ACERO 1020	FECHA Diseño JUNIO 2007 NATALIA LONDOÑO	UNIVERSIDAD EAFIT Carrera 49 - 7 Sur 50 Medellín - Colombia - Suramérica	
A MENOS QUE SEA ESPECIFICADO DIMENSIONES ESTAN EN MM	Plano 29-Jun-07 NATALIA LONDOÑO	TITULO PIN POSTAL	
PLANO No : 12	TOLERANCIAS	PRO/E DRAW FILE PLANOS	REV
 FORMATO ISO A	0,0 ±0,15	FORM A4 ESCALA 0.125 HOJA 12 OF 22	
	0,00 ±0,05		
INGENIERIA DE DISEÑO DE PRODUCTO	ANG ± 1		

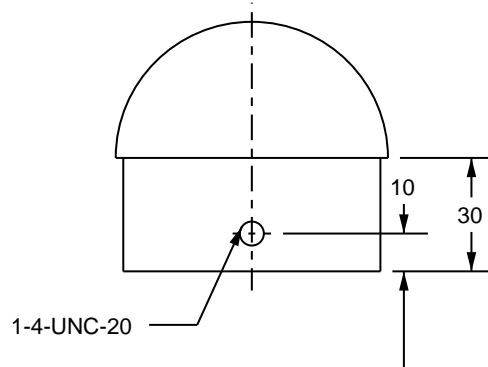
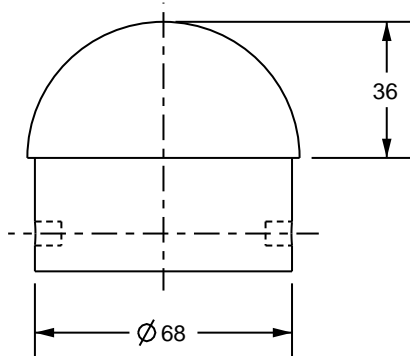
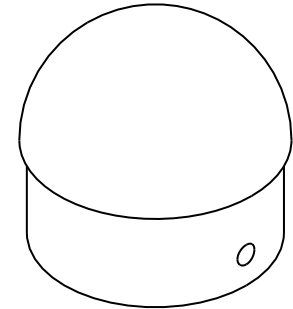
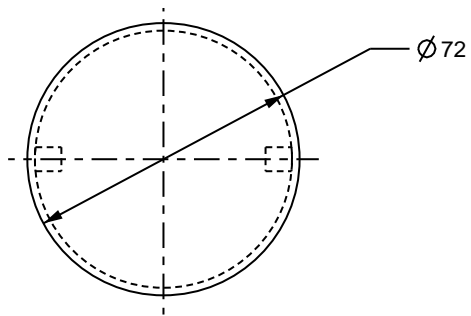


ITEM	NOMBRE	CANT
5	TORNILLO_BRISTOL-1-4-UNC-20	4
4	CUERPO_RECIPiente	1
3	CABEZA_RECIPiente	1
2	BASE_RECIPiente	1
1	BANDA_CAUCHO	1

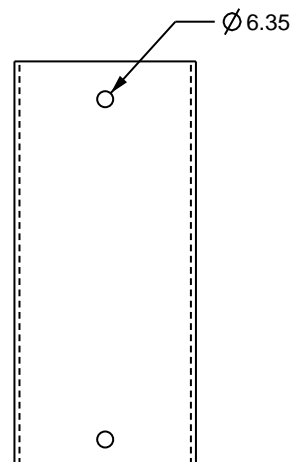
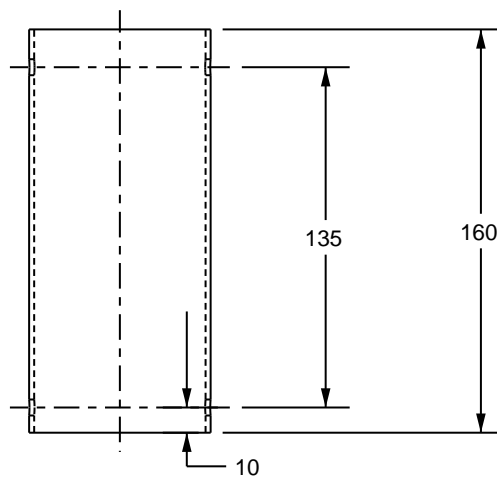
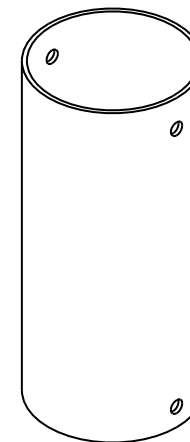
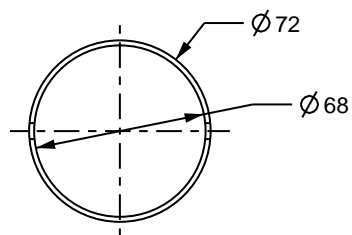
MATERIAL	FECHA Diseño JUNIO 2007	UNIVERSIDAD EAFIT	
	NATALIA LONDOÑO	Carrera 49 - 7 Sur 50 Medellín - Colombia - Suramérica	
A MENOS QUE SEA ESPECIFICADO DIMENSIONES ESTAN EN MM	Plano 29-Jun-07	TITULO	
PLANO No : 13	NATALIA LONDOÑO	ENSAMBLE RECIPiente	
 FORMATO ISO A INGENIERIA DE DISEÑO DE PRODUCTO	TOLERANCIAS		PRO/E DRAW FILE
	0,0	±0,15	
	0,00	±0,05	PLANOS
	ANG	± 1	FORM A4 ESCALA 1.000 HOJA 13 OF 22




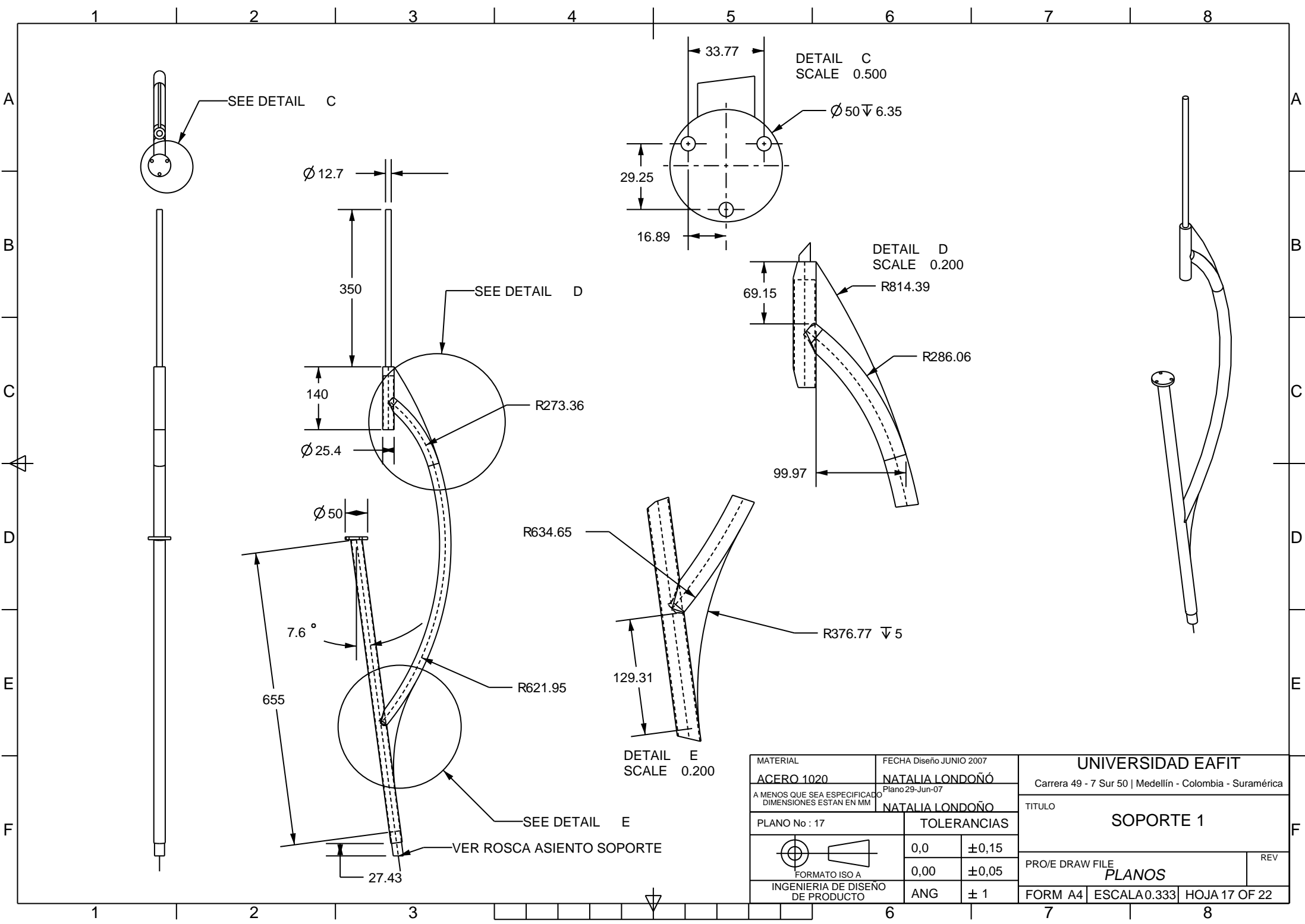
MATERIAL	FECHA Diseño JUNIO 2007	UNIVERSIDAD EAFIT	
ALUMINIO	NATALIA LONDOÑO	Carrera 49 - 7 Sur 50 Medellín - Colombia - Suramérica	
A MENOS QUE SEA ESPECIFICADO DIMENSIONES ESTAN EN MM	Plano 29-Jun-07	TITULO	
PLANO No : 14	NATALIA LONDOÑO	BASE RECIPIENTE	
 FORMATO ISO A	TOLERANCIAS		PRO/E DRAW FILE
	0,0	±0,15	
INGENIERIA DE DISEÑO DE PRODUCTO	ANG	± 1	PLANOS
	6	7	FORM A4 ESCALA 0.250 HOJA 14 OF 22

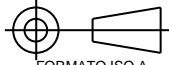


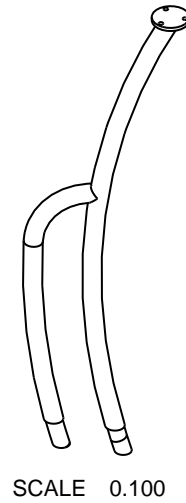
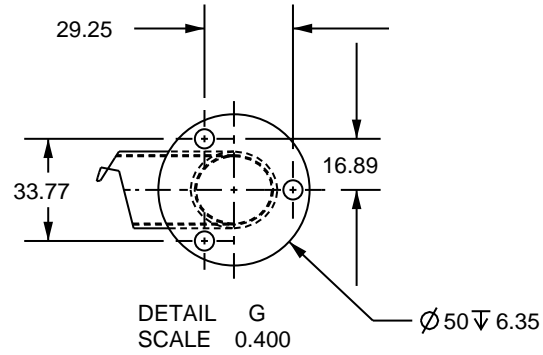
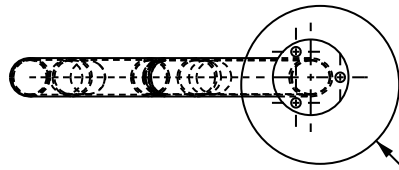
MATERIAL	FECHA Diseño JUNIO 2007	UNIVERSIDAD EAFIT	
RESINA POLIESTER	NATALIA LONDOÑO	Carrera 49 - 7 Sur 50 Medellín - Colombia - Suramérica	
A MENOS QUE SEA ESPECIFICADO DIMENSIONES ESTAN EN MM	Plano 29-Jun-07	TITULO	
PLANO No : 15	NATALIA LONDOÑO	CABEZA RECIPIENTE	
 FORMATO ISO A	TOLERANCIAS		PRO/E DRAW FILE
	0,0	±0,15	
INGENIERIA DE DISEÑO DE PRODUCTO	ANG	± 1	PLANOS
			FORM A4 ESCALA 1.000 HOJA 15 OF 22



MATERIAL	PVC	FECHA Diseño JUNIO 2007	UNIVERSIDAD EAFIT	
		NATALIA LONDOÑO	Carrera 49 - 7 Sur 50 Medellín - Colombia - Suramérica	
A MENOS QUE SEA ESPECIFICADO DIMENSIONES ESTAN EN MM		Plano 29-Jun-07	TITULO	
		NATALIA LONDOÑO	CUERPO RECIPIENTE	
PLANO No : 16	TOLERANCIAS		PRO/E DRAW FILE	REV
	0,0	±0,15	PLANOS	
FORMATO ISO A	0,00	±0,05	FORM A4	ESCALA 0.500
INGENIERIA DE DISEÑO DE PRODUCTO	ANG	± 1	HOJA 16 OF 22	

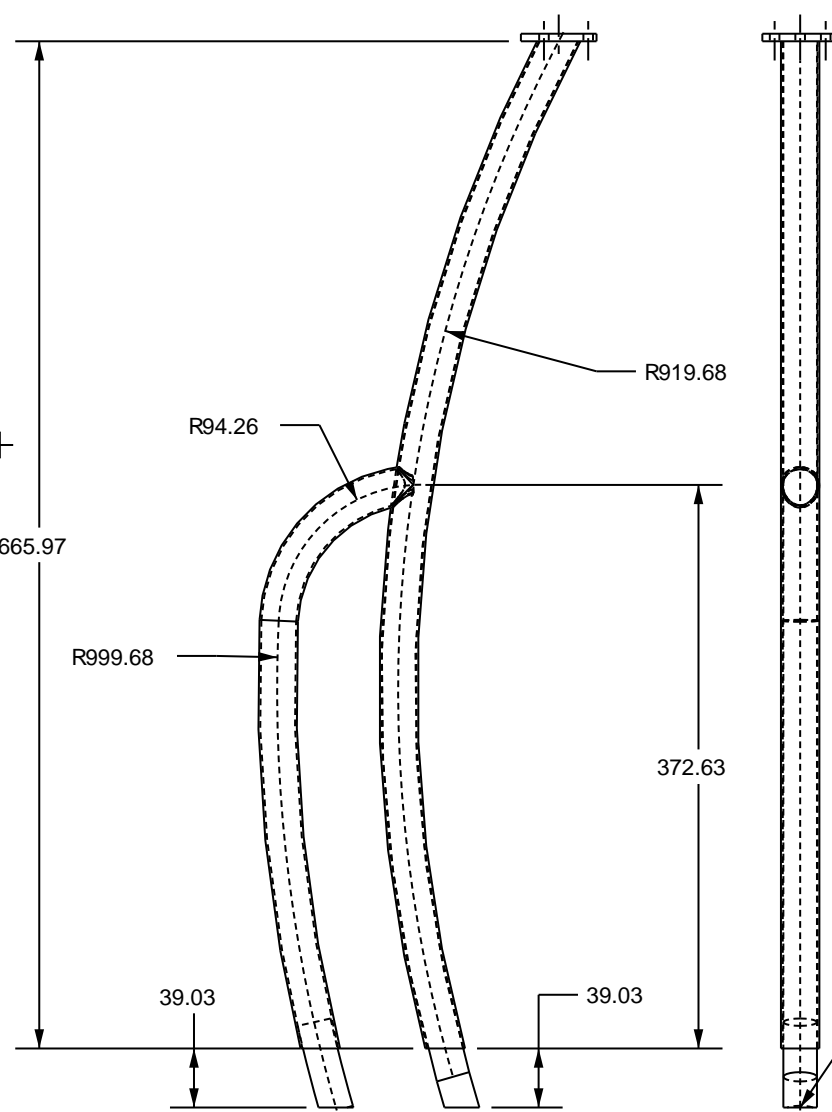


MATERIAL	FECHA Diseño JUNIO 2007	UNIVERSIDAD EAFIT	
ACERO 1020	NATALIA LONDOÑO	Carrera 49 - 7 Sur 50 Medellín - Colombia - Suramérica	
A MENOS QUE SEA ESPECIFICADO DIMENSIONES ESTAN EN MM	Plano 29-Jun-07	TITULO	
PLANO No: 17	NATALIA LONDOÑO	SOPORTE 1	
 FORMATO ISO A INGENIERIA DE DISEÑO DE PRODUCTO	TOLERANCIAS		REV
	0,0	$\pm 0,15$	
	0,00	$\pm 0,05$	PRO/E DRAW FILE
	ANG	± 1	PLANOS
			FORM A4 ESCALA 0.333 HOJA 17 OF 22



A
B
C
D
E
F

A
B
C
D
E
F

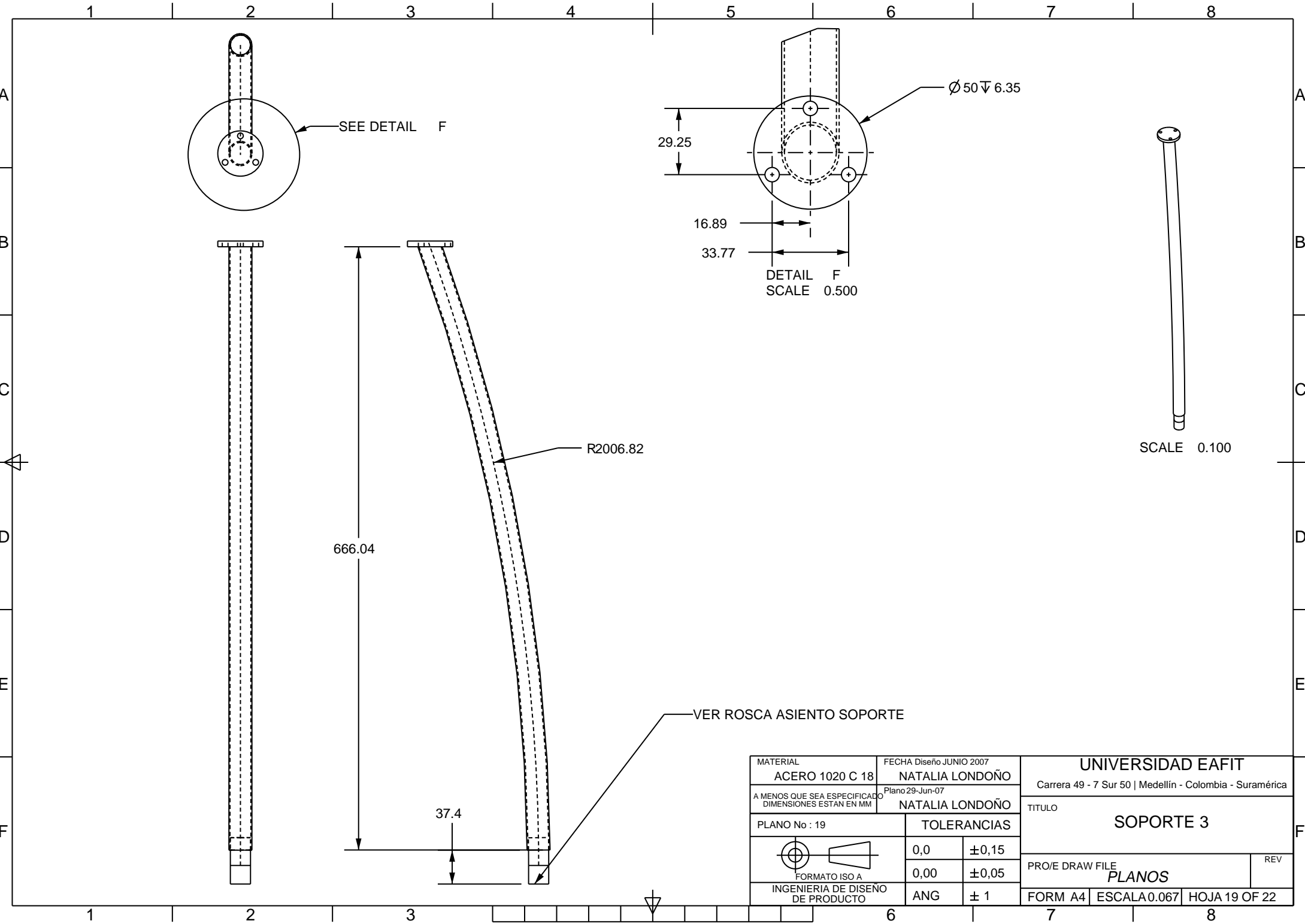


VER ROSCA ASIENTO SOPORTE

MATERIAL ACERO 1020 C 18	FECHA Diseño JUNIO 2007 NATALIA LONDOÑO	UNIVERSIDAD EAFIT Carrera 49 - 7 Sur 50 Medellín - Colombia - Suramérica	
A MENOS QUE SEA ESPECIFICADO DIMENSIONES ESTAN EN MM	Plano 29-Jun-07 NATALIA LONDOÑO	TITULO SOPORTE 2	
PLANO No : 18	TOLERANCIAS	PRO/E DRAW FILE PLANOS	REV
FORMATO ISO A	0,0 ±0,15 0,00 ±0,05	FORM A4	ESCALA 0.038 HOJA 18 OF 22
INGENIERIA DE DISEÑO DE PRODUCTO	ANG ± 1		

1 2 3 4 5 6 7 8

1 2 3 4 5 6 7 8



SEE DETAIL F

$\varnothing 50 \nabla 6.35$

29.25

16.89

33.77

DETAIL F
SCALE 0.500

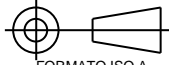
R2006.82

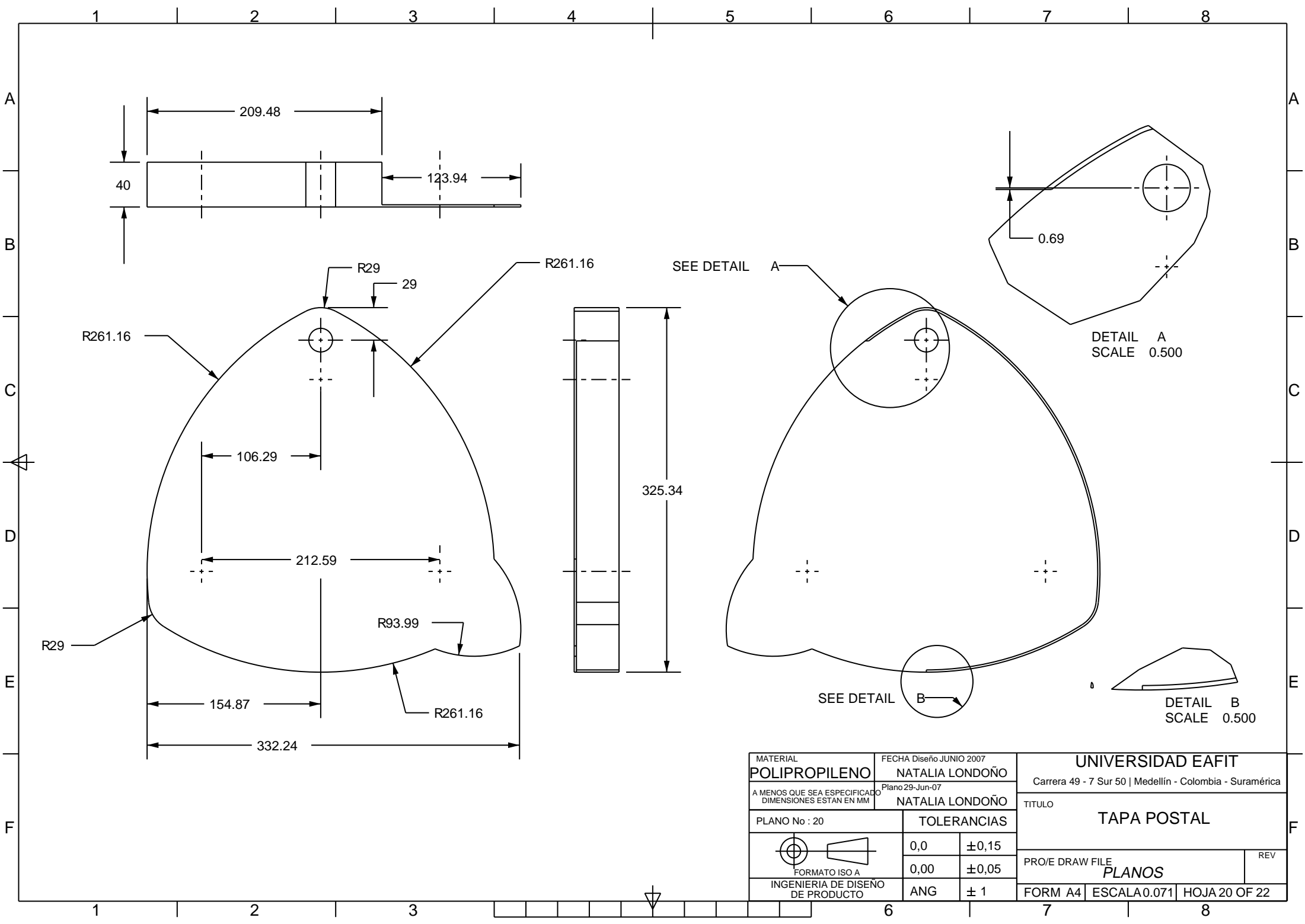
666.04

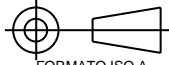
SCALE 0.100

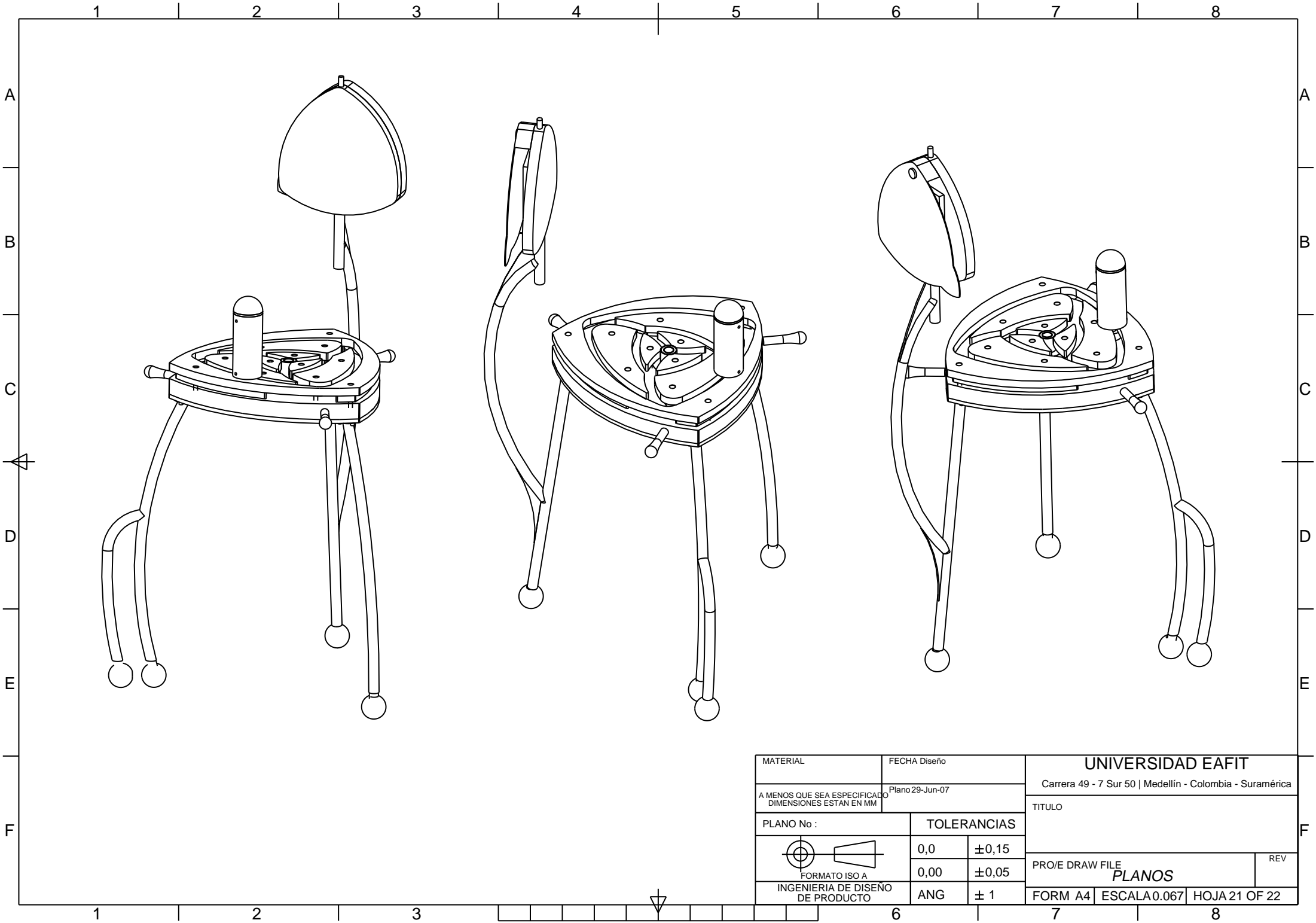
VER ROSCA ASIENTO SOPORTE

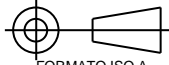
37.4

MATERIAL ACERO 1020 C 18	FECHA Diseño JUNIO 2007 NATALIA LONDOÑO	UNIVERSIDAD EAFIT Carrera 49 - 7 Sur 50 Medellín - Colombia - Suramérica	
A MENOS QUE SEA ESPECIFICADO DIMENSIONES ESTAN EN MM	Plano 29-Jun-07 NATALIA LONDOÑO	TITULO SOPORTE 3	
PLANO No : 19	TOLERANCIAS	PRO/E DRAW FILE PLANOS	REV
 FORMATO ISO A INGENIERIA DE DISEÑO DE PRODUCTO	0,0	$\pm 0,15$	
	0,00	$\pm 0,05$	
	ANG	± 1	
	FORM A4	ESCALA 0.067	HOJA 19 OF 22



MATERIAL POLIPROPILENO	FECHA Diseño JUNIO 2007 NATALIA LONDOÑO	UNIVERSIDAD EAFIT Carrera 49 - 7 Sur 50 Medellín - Colombia - Suramérica	
A MENOS QUE SEA ESPECIFICADO DIMENSIONES ESTAN EN MM	Plano 29-Jun-07 NATALIA LONDOÑO	TITULO TAPA POSTAL	
PLANO No : 20	TOLERANCIAS	PRO/E DRAW FILE PLANOS	REV
 FORMATO ISO A	0,0 ±0,15		
INGENIERIA DE DISEÑO DE PRODUCTO	0,00 ±0,05		
	ANG ± 1	FORM A4	ESCALA 0.071 HOJA 20 OF 22



MATERIAL	FECHA Diseño	UNIVERSIDAD EAFIT	
A MENOS QUE SEA ESPECIFICADO DIMENSIONES ESTAN EN MM		Carrera 49 - 7 Sur 50 Medellín - Colombia - Suramérica	
PLANO No :	TOLERANCIAS	TITULO	
 FORMATO ISO A	0,0	±0,15	PRO/E DRAW FILE PLANOS
	0,00	±0,05	
INGENIERIA DE DISEÑO DE PRODUCTO	ANG	± 1	REV
		FORM A4	ESCALA 0.067 HOJA 21 OF 22

