
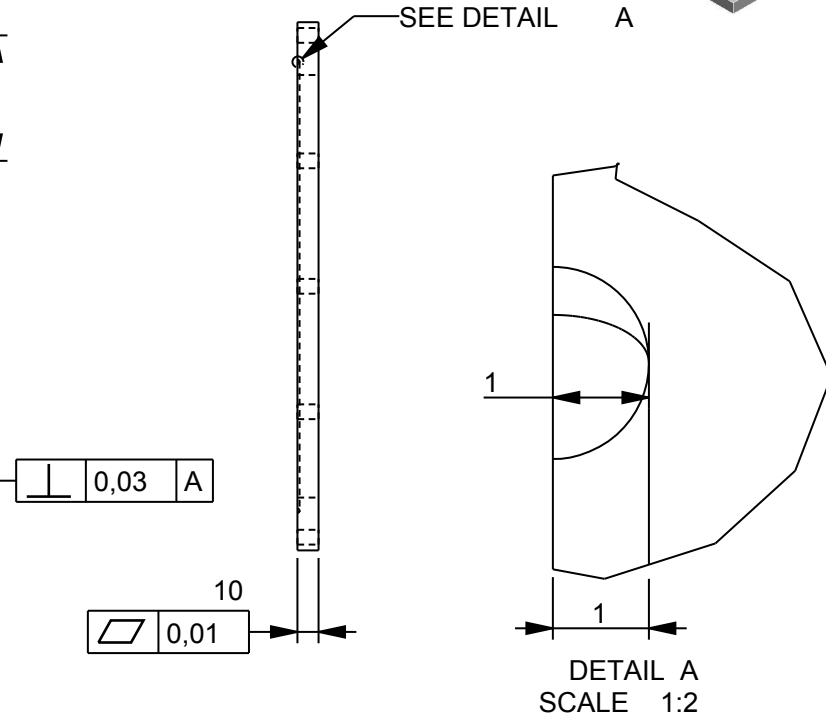
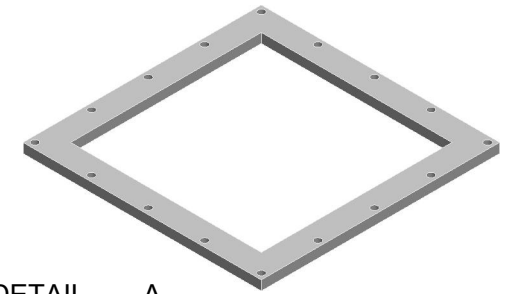
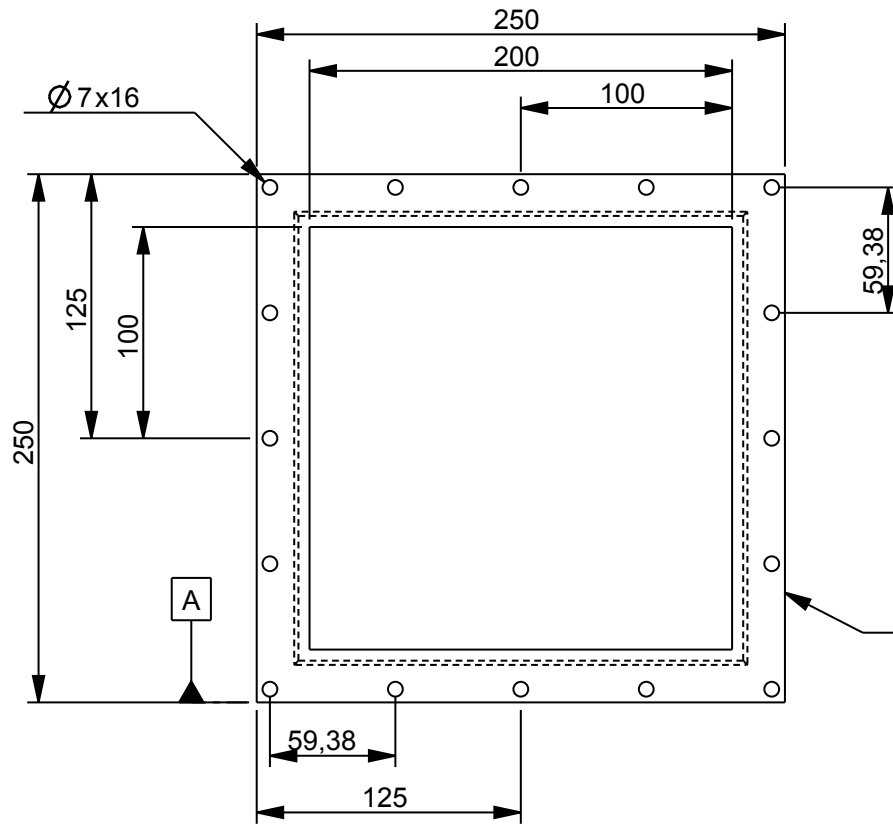


DETAIL B
SCALE 1:10

ESCALA 1:125

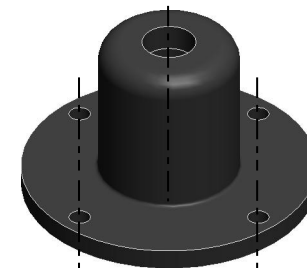
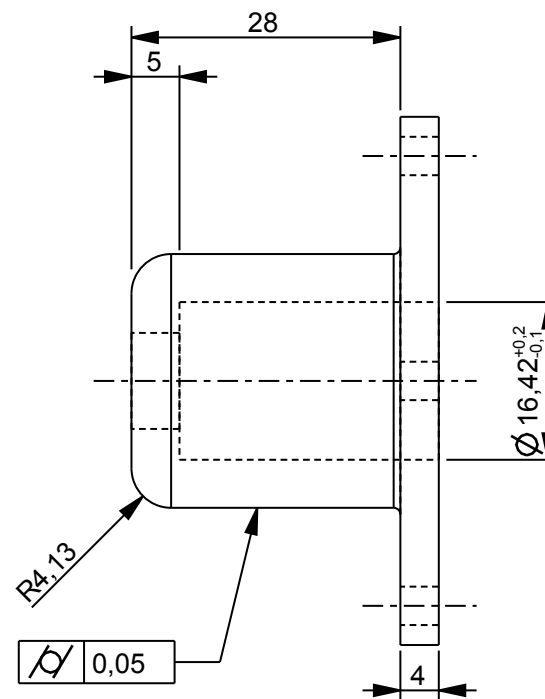
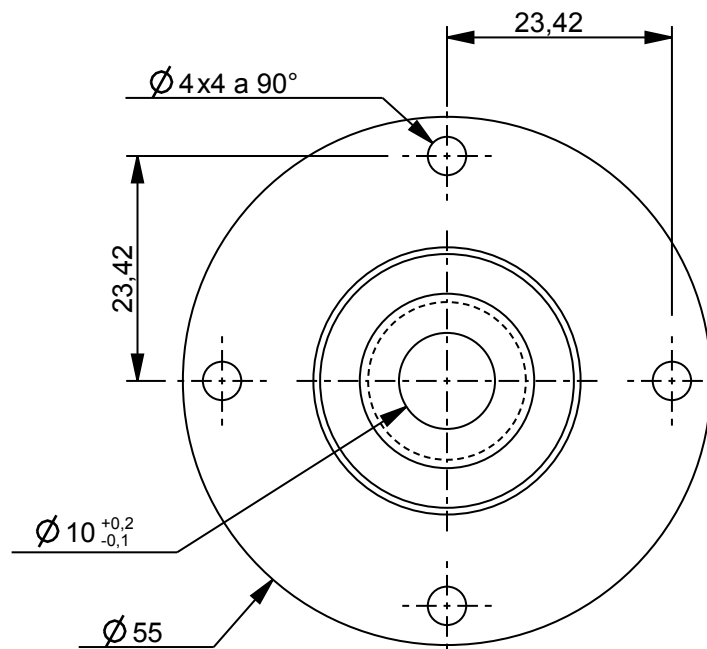
MATERIAL ACERO 1020	FECHA Diseño 27/10/09 Marcela y Daniel	UNIVERSIDAD EAFIT Carrera 49 - 7 Sur 50 Medellín - Colombia - Suramérica	
A MENOS QUE SEA ESPECIFICADO DIMENSIONES ESTAN EN MM	Plano 27-Oct-09 Marcela y Daniel	TITULO PLACA SUPERIOR TESIS DE GRADO	
PLANO No : 01	TOLERANCIAS	PRO/E DRAW FILE A	REV 01
 FORMATO ISO A	0,0 ±0,15 0,00 ±0,05	FORM A4 ESCALA 1:250 HOJA 1 OF 11	
INGENIERIA MECANICA	ANG ± 1		




DETAIL A
SCALE 1:2

ESCALA 11:1000

MATERIAL ACERO 1020	FECHA Diseño: 27/10/09 Marcela y Daniel	UNIVERSIDAD EAFIT Carrera 49 - 7 Sur 50 Medellín - Colombia - Suramérica	
A MENOS QUE SEA ESPECIFICADO DIMENSIONES ESTAN EN MM	Plano 27-Oct-09 Marcela y Daniel	TITULO PIZADOR TESIS DE GRADO	
PLANO No : 02	TOLERANCIAS	PRO/E DRAW FILE A	REV 02
INGENIERIA MATEMATICA	ANG ± 1	FORM A4	ESCALA 11:1000

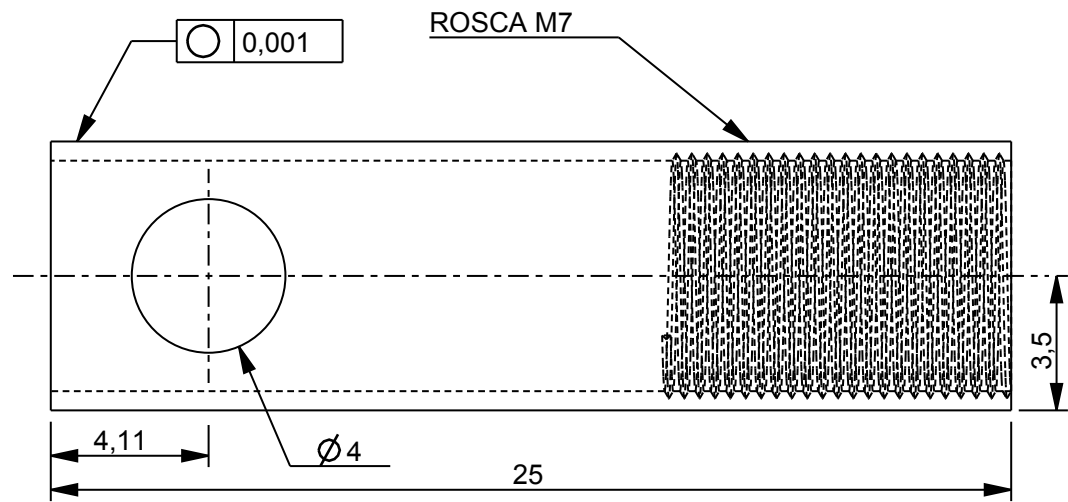
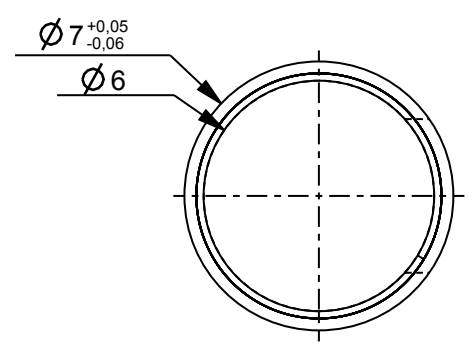
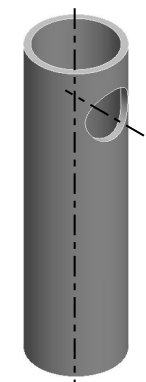


ESCALA 1:20
 CANTIDAD=2


MATERIAL ACERO 1020	FECHA Diseño 27/10/09 Marcela y Daniel	UNIVERSIDAD EAFIT Carrera 49 - 7 Sur 50 Medellín - Colombia - Suramérica	
A MENOS QUE SEA ESPECIFICADO DIMENSIONES ESTAN EN MM	Plano 27-Oct-09 Marcela y Daniel	TITULO SOPORTERODAMIENTO TESIS DE GRADO	
PLANO No : 03	TOLERANCIAS	PRO/E DRAW FILE A	REV 03
 FORMATO ISO A	0,0 ±0,15 0,00 ±0,05	FORM A4 ESCALA 1:20 HOJA 3 OF 11	
INGENIERIA MECANICA	ANG ± 1		

1 2 3 4 5 6 7 8

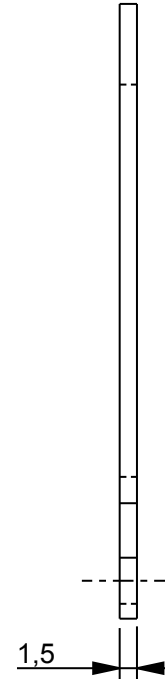
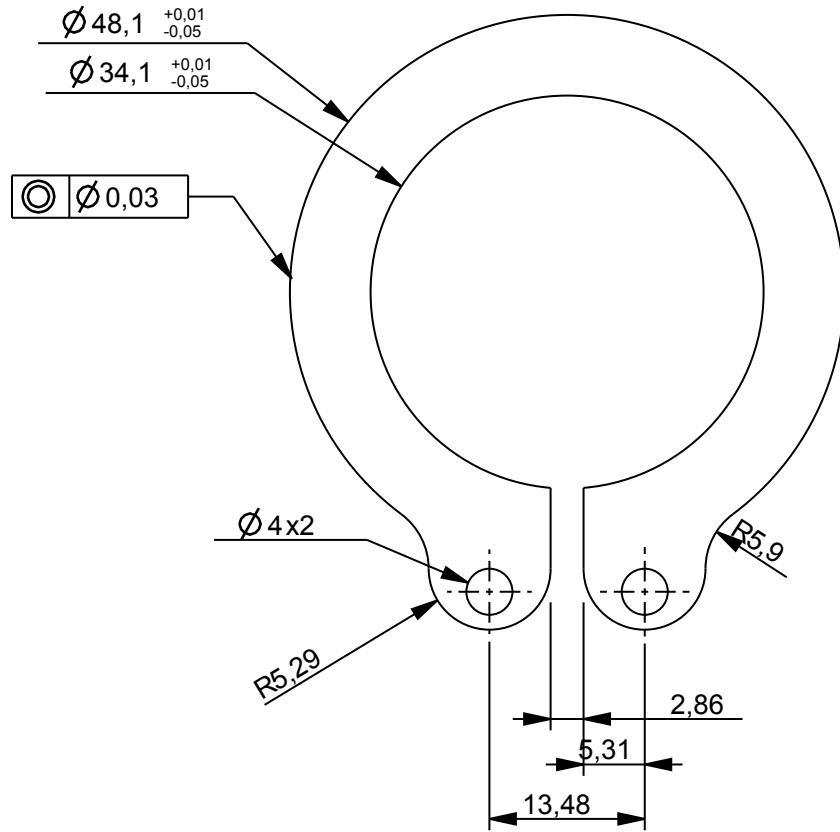
A
B
C
D
E
F




ESCALA 1:5
CANTIDAD=2

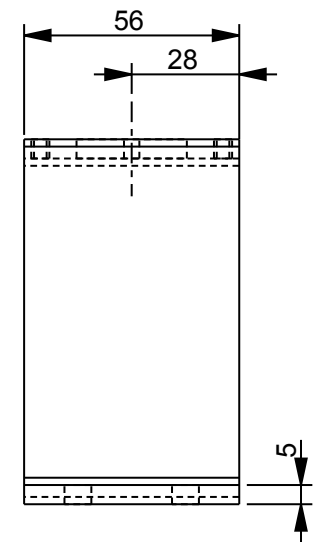
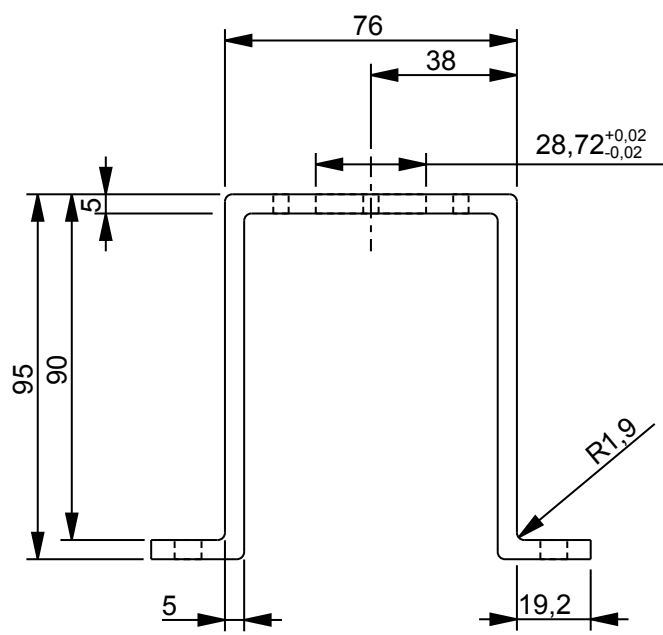
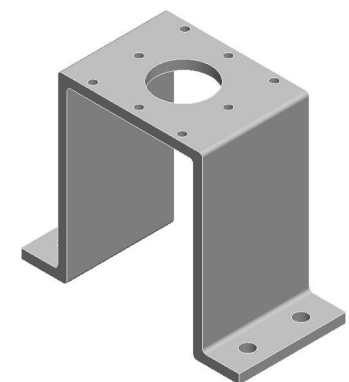
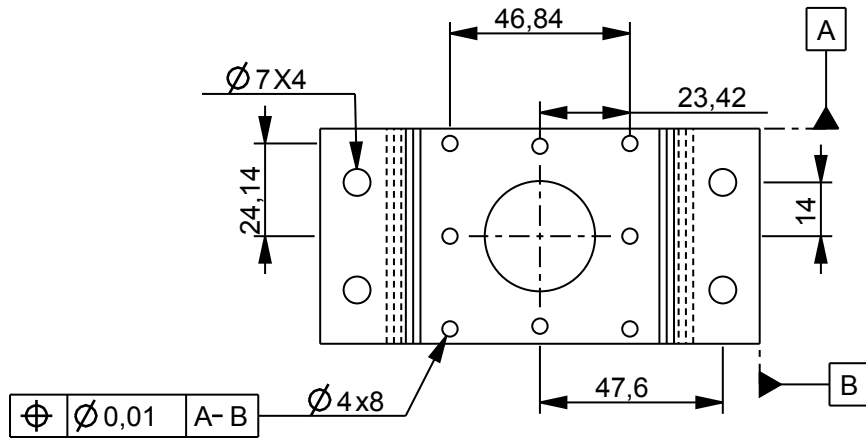
MATERIAL ACERO 1020	FECHA Diseño 27/10/09 Marcela y Daniel	UNIVERSIDAD EAFIT Carrera 49 - 7 Sur 50 Medellín - Colombia - Suramérica	
A MENOS QUE SEA ESPECIFICADO DIMENSIONES ESTAN EN MM	Plano 27-Oct-09 Marcela y Daniel	TITULO ACOPLE TESIS DE GRADO	
PLANO No : 04	TOLERANCIAS	PRO/E DRAW FILE A	REV 04
 FORMATO ISO A	0,0 ±0,15 0,00 ±0,05		
INGENIERIA MECANICA	ANG ± 1	FORM A4	ESCALA 1:5 HOJA 4 OF 11

1 2 3 4 5 6 7 8



ESCALA 3:50
CANTIDAD=4

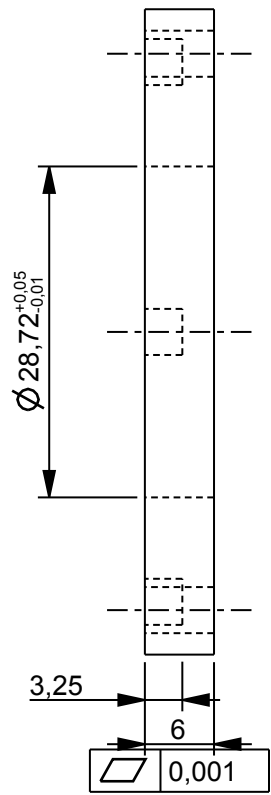
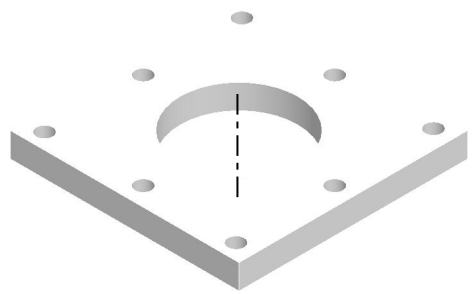
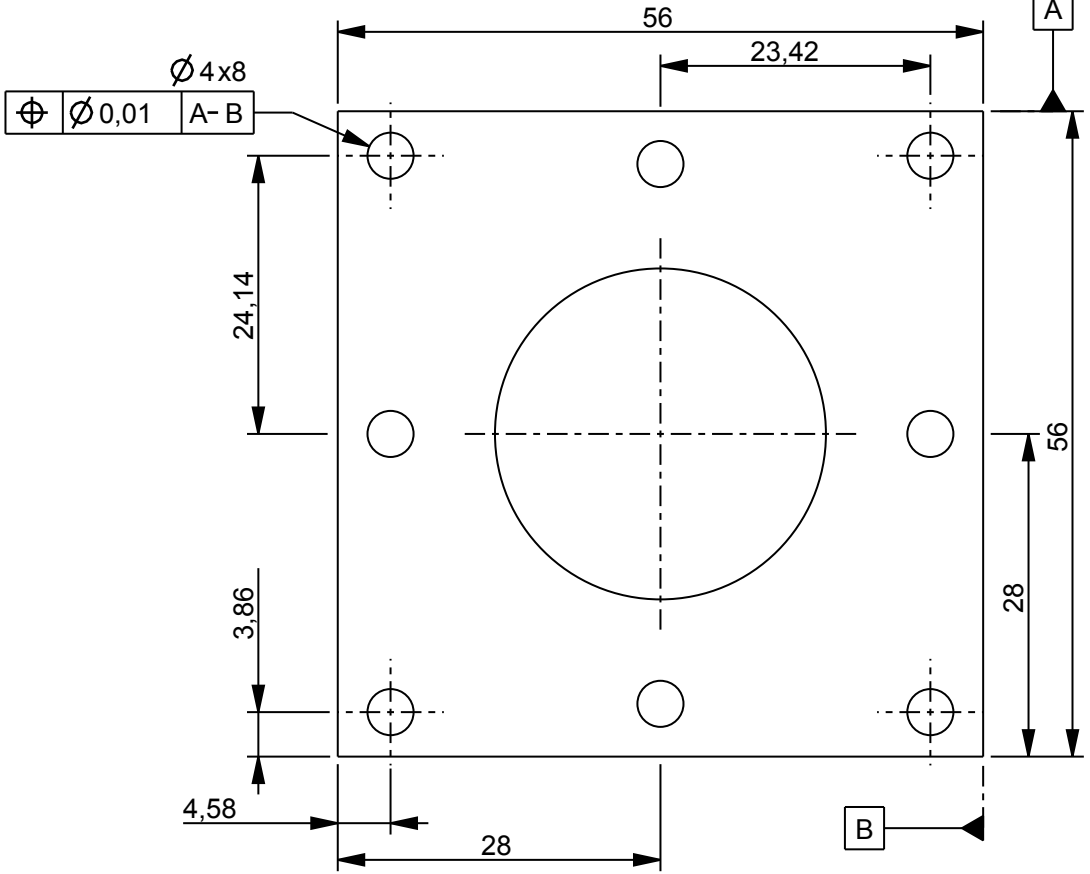
MATERIAL ACERO 1020	FECHA Diseño 27/10/09 Marcela y Daniel	UNIVERSIDAD EAFIT Carrera 49 - 7 Sur 50 Medellín - Colombia - Suramérica	
A MENOS QUE SEA ESPECIFICADO DIMENSIONES ESTAN EN MM	Plano 27-Oct-09 Marcela y Daniel	TITULO RETENEDOR TESIS DE GRADO	
PLANO No : 05	TOLERANCIAS	PRO/E DRAW FILE A	REV 05
 FORMATO ISO A	0,0 ±0,15 0,00 ±0,05		
INGENIERIA MECANICA	ANG ± 1	FORM A4	ESCALA 3:50 HOJA 5 OF 11




ESCALA 1:50
CANTIDAD=2

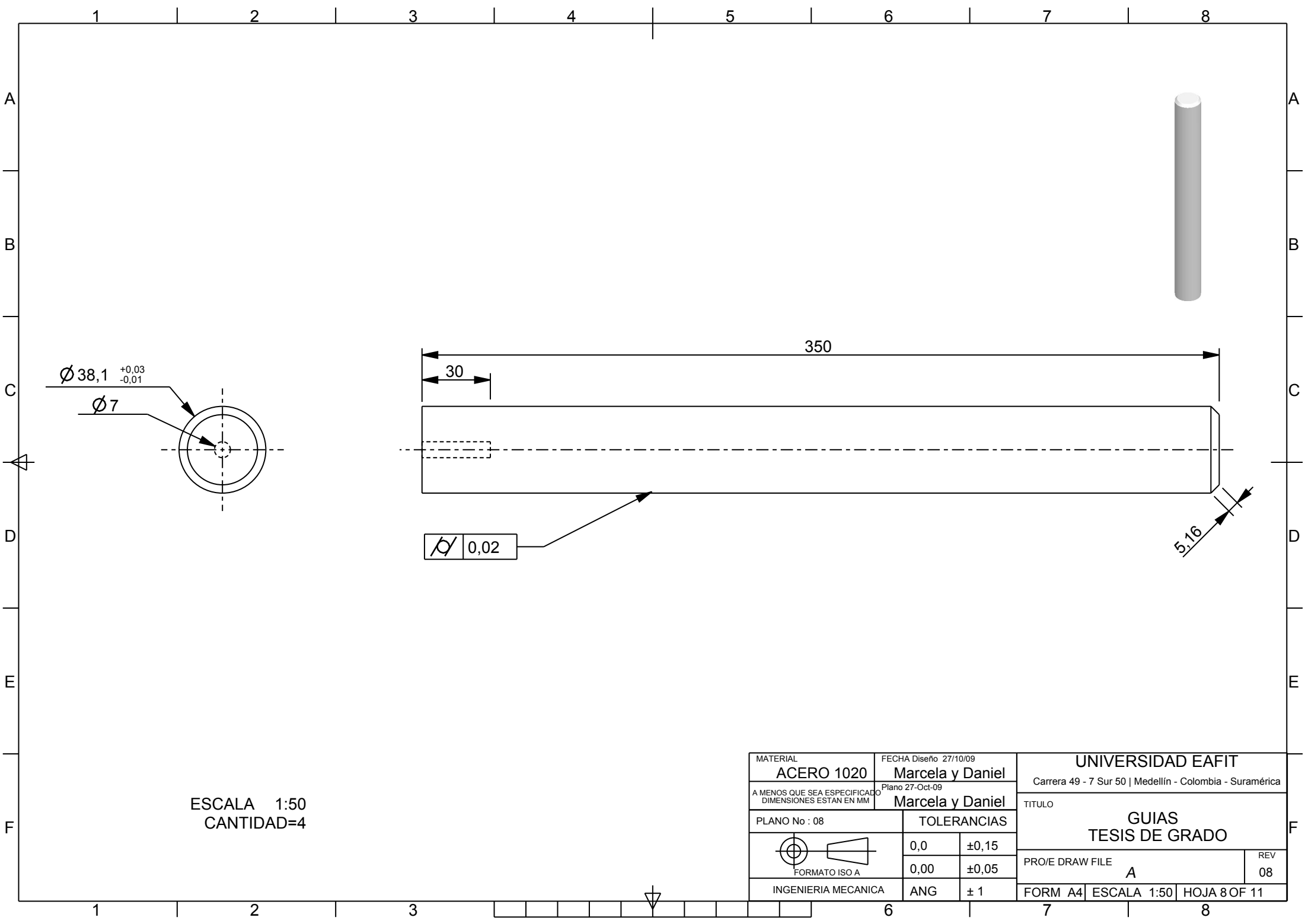
MATERIAL ACERO 1020	FECHA Diseño 27/10/09 Marcela y Daniel	UNIVERSIDAD EAFIT Carrera 49 - 7 Sur 50 Medellín - Colombia - Suramérica	
A MENOS QUE SEA ESPECIFICADO DIMENSIONES ESTAN EN MM	Plano 27-Oct-09 Marcela y Daniel	TITULO SOPORTE MOTOR TESIS DE GRADO	
PLANO No : 06	TOLERANCIAS	PRO/E DRAW FILE A	REV 06
INGENIERIA MECANICA	ANG ± 1	FORM A4	ESCALA 1:50 HOJA 6 OF 11

$\text{Ø} 4 \times 8$
 $\text{Ø} 0,01$ A-B

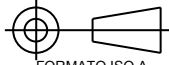


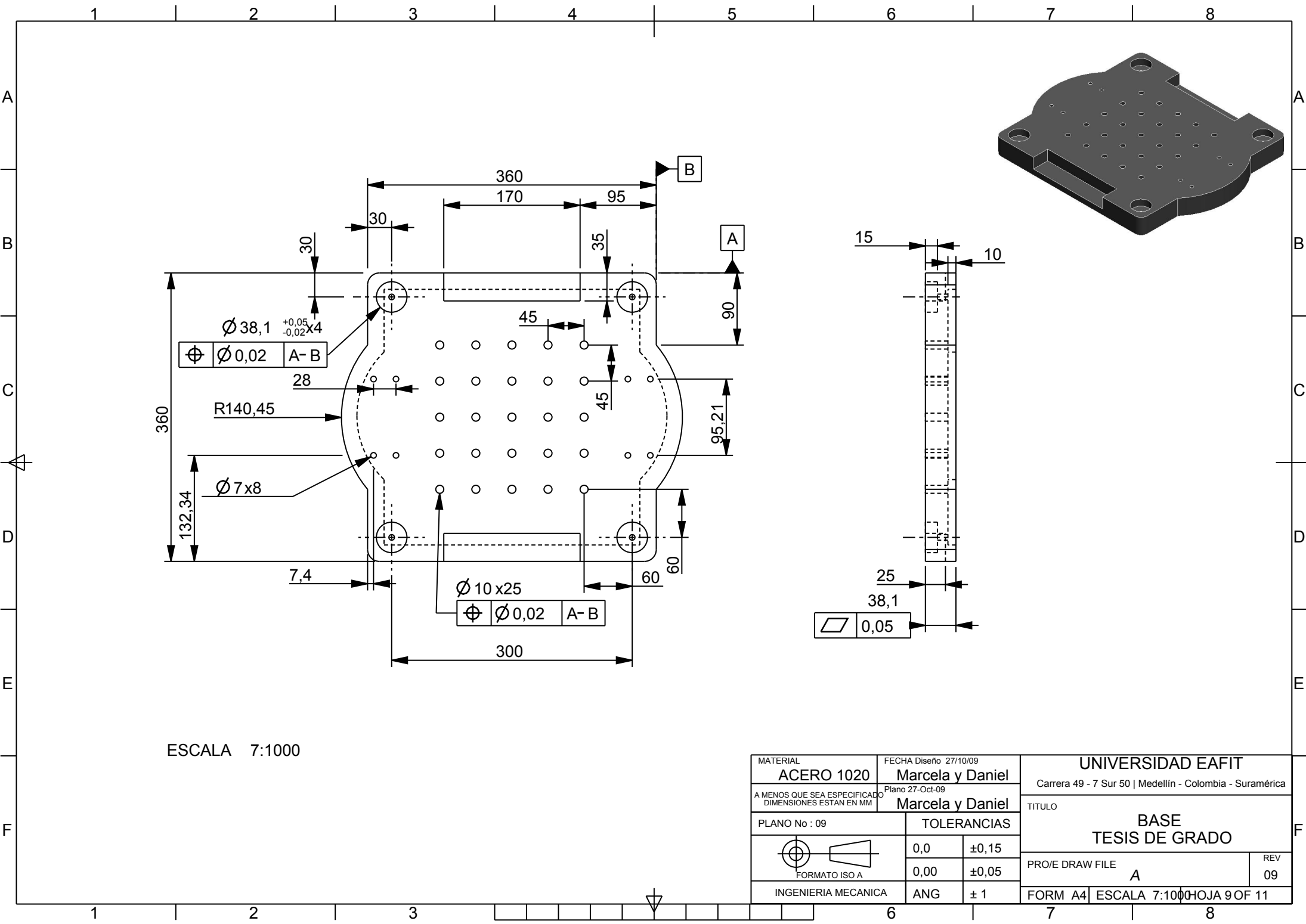
ESCALA 3:50
 CANTIDAD=2

MATERIAL ACERO 1020	FECHA Diseño 27/10/09 Marcela y Daniel	UNIVERSIDAD EAFIT Carrera 49 - 7 Sur 50 Medellín - Colombia - Suramérica	
A MENOS QUE SEA ESPECIFICADO DIMENSIONES ESTAN EN MM	Plano 27-Oct-09 Marcela y Daniel	TITULO PLAINTERMEDIA TESIS DE GRADO	
PLANO No : 07	TOLERANCIAS	PRO/E DRAW FILE A	REV 07
 FORMATO ISO A	0,0 ±0,15 0,00 ±0,05	FORM A4 ESCALA 3:50 HOJA 7 OF 11	
INGENIERIA MECANICA	ANG ± 1		




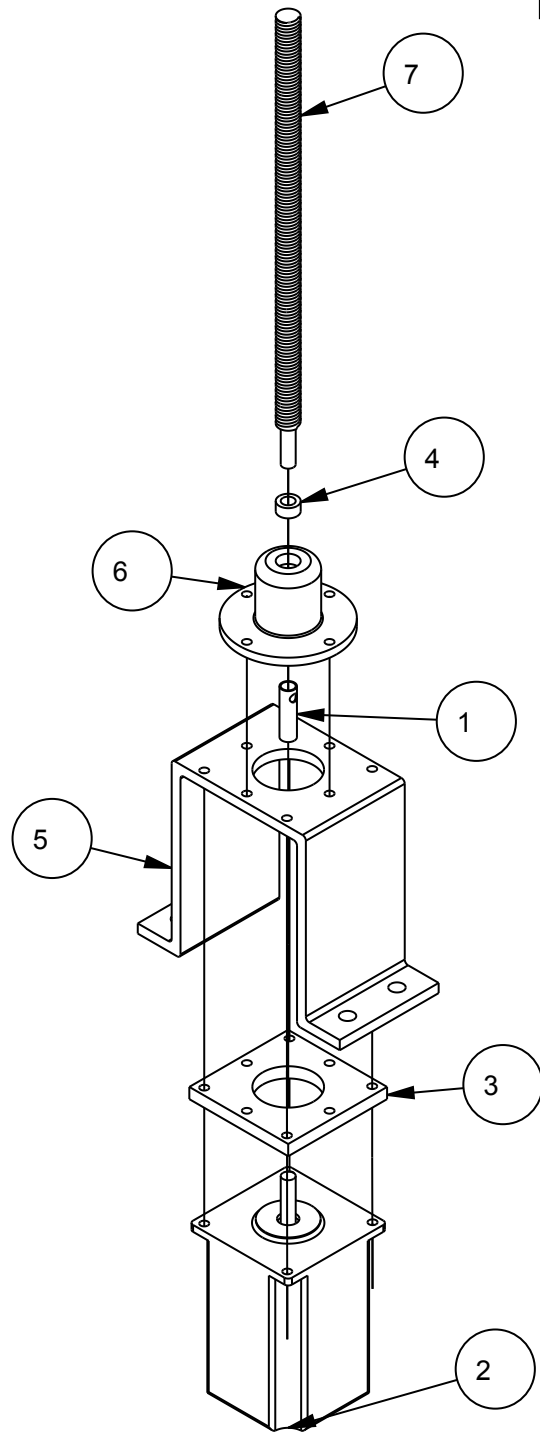
ESCALA 1:50
CANTIDAD=4

MATERIAL	FECHA Diseño 27/10/09	UNIVERSIDAD EAFIT	
ACERO 1020	Marcela y Daniel	Carrera 49 - 7 Sur 50 Medellín - Colombia - Suramérica	
A MENOS QUE SEA ESPECIFICADO DIMENSIONES ESTAN EN MM	Plano 27-Oct-09	TITULO	
PLANO No : 08	Marcela y Daniel	GUIAS TESIS DE GRADO	
 FORMATO ISO A	TOLERANCIAS		PRO/E DRAW FILE A
	0,0	±0,15	
INGENIERIA MECANICA	ANG	± 1	FORM A4 ESCALA 1:50 HOJA 8 OF 11



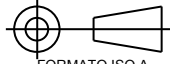
ESCALA 7:1000

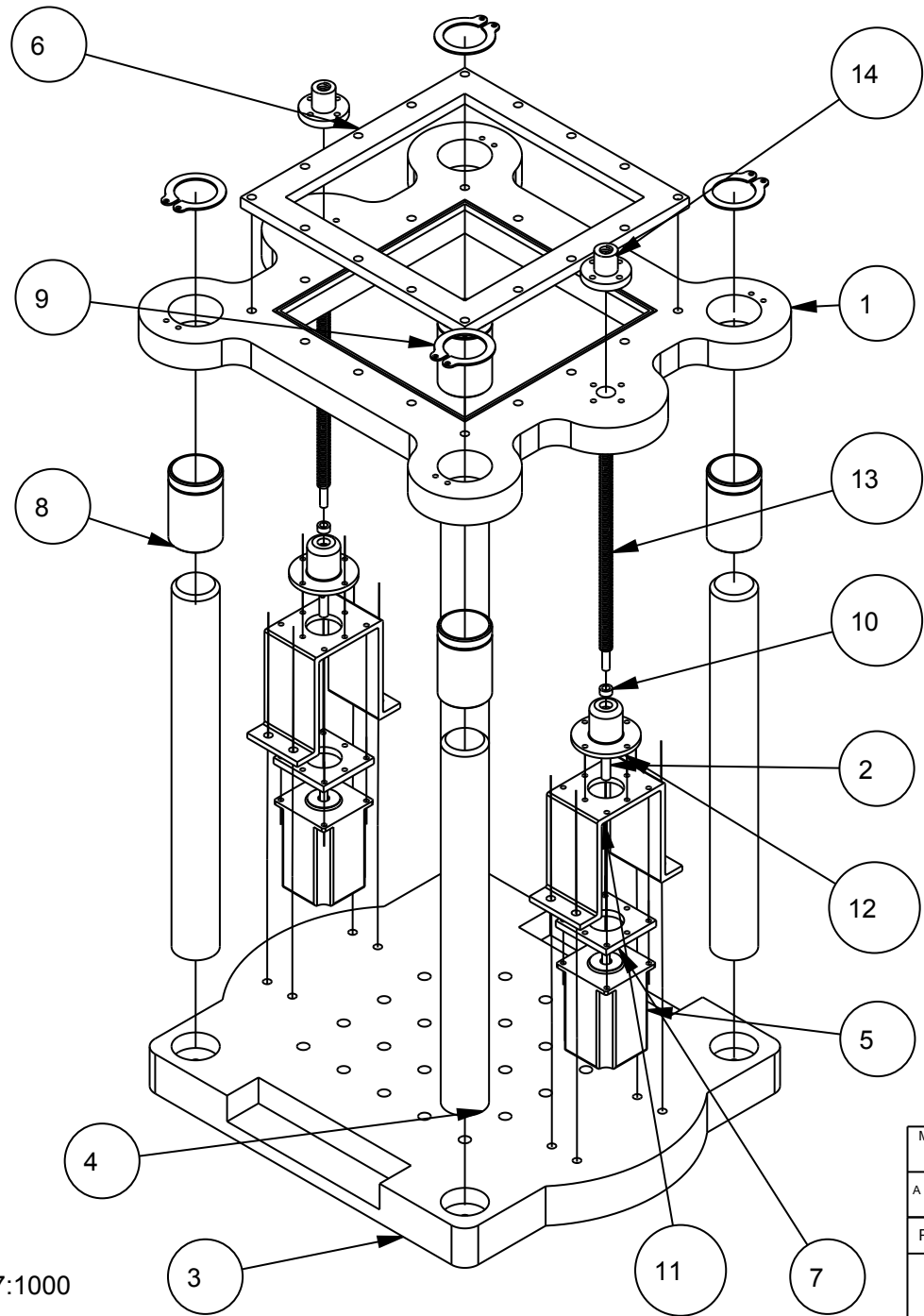
MATERIAL ACERO 1020	FECHA Diseño 27/10/09 Marcela y Daniel	UNIVERSIDAD EAFIT Carrera 49 - 7 Sur 50 Medellín - Colombia - Suramérica	
A MENOS QUE SEA ESPECIFICADO DIMENSIONES ESTAN EN MM	Plano 27-Oct-09 Marcela y Daniel	TITULO BASE TESIS DE GRADO	
PLANO No : 09	TOLERANCIAS	PRO/E DRAW FILE A	REV 09
 FORMATO ISO A	0,0 ±0,15 0,00 ±0,05	FORM A4 ESCALA 7:1000 HOJA 9 OF 11	
INGENIERIA MECANICA	ANG ± 1		



ITEM	NAME	QTY
1	ACOPLE	1
2	MOTOR	1
3	PLAINTER	1
4	RODAMIENTO	1
5	SOPORMOT	1
6	SOPORTEBUJE	1
7	TORNILLOS	1


ESCALA 13:1000
CANTIDAD=2

MATERIAL	FECHA Diseño 27/10/09	UNIVERSIDAD EAFIT	
ACERO 1020	Marcela y Daniel	Carrera 49 - 7 Sur 50 Medellín - Colombia - Suramérica	
A MENOS QUE SEA ESPECIFICADO DIMENSIONES ESTAN EN MM	Plano 27-Oct-09 Marcela y Daniel	TITULO	
PLANO No : 10	TOLERANCIAS	ENSAMBLE MOVI TESIS DE GRADO	
 FORMATO ISO A	0,0	±0,15	PRO/E DRAW FILE
	0,00	±0,05	
INGENIERIA MECANICA	ANG	± 1	FORM A4 ESCALA 13:1000 HOJA 10 OF 11



ESCALA 7:1000

ITEM	NAME	QTY
1	A	1
2	ACOPLE	2
3	BASE	1
4	GUIAS	4
5	MOTOR	2
6	PIZADOR	1
7	PLAINTER	2
8	PRT0001	4
9	RETENEDOR	4
10	RODAMIENTO	2
11	SOPORMOT	2
12	SOPORTEBUJE	2
13	TORNILLOS	2
14	TUERCA	2

MATERIAL	FECHA Diseño 27/10/09	UNIVERSIDAD EAFIT	
ACERO 1020	Marcela y Daniel	Carrera 49 - 7 Sur 50 Medellín - Colombia - Suramérica	
A MENOS QUE SEA ESPECIFICADO DIMENSIONES ESTAN EN MM	Plano 27-Oct-09	TITULO	
PLANO No : 11	Marcela y Daniel	ASM EXPLOSION	
 FORMATO ISO A	TOLERANCIAS		PRO/E DRAW FILE A
	0,0	±0,15	
INGENIERIA MECANICA	ANG	± 1	FORM A4 ESCALA 7:1000 HOJA 11 OF 11