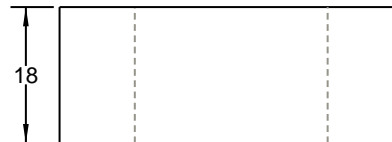
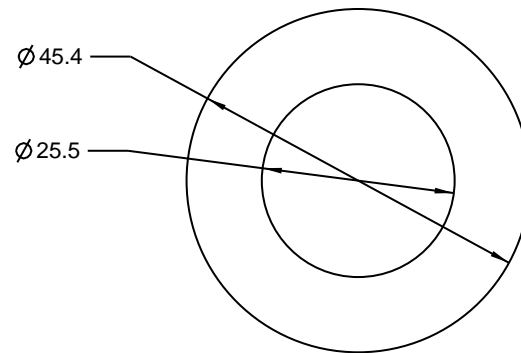


CRA 49 # 7 SUR - 50

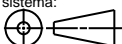
TEL: 2619500 - FAX: 2664284

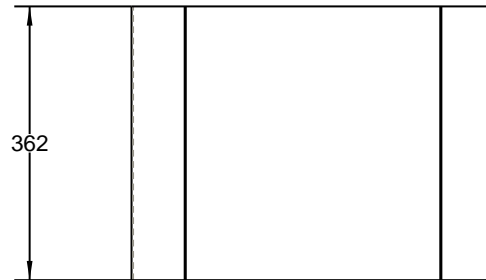
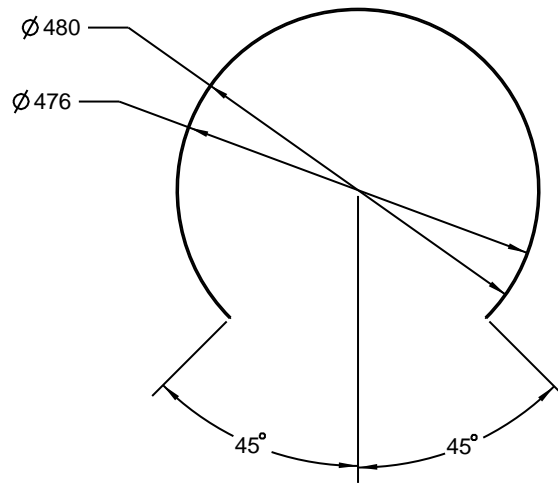
proyecto: FRESA FRAMBUESA EXPRESS						
equipo: PROYECTO DE GRADO						
pieza: ARANDELA SOPORTE			REVISION	NOMBRE	FIRMA	FECHA
escala: 1:10			DIBUJO: ALEJANDRA ZULETA			
unidades: mm			DISEÑO: ALEJANDRA ZULETA			
formato: A4			DISEÑO: ALEJANDRA ZULETA			
sistema: 			APROBO: ANGELA CADAVID			
fecha: 20/04/09			LA INFORMACION CONTENIDA EN ESTE PLANO NO PUEDE SER USADA NI REPRODUCIDA SIN AUTORIZACIÓN ESCRITA DE EAFIT.			
plano: 6						



CRA 49 # 7 SUR - 50

TEL: 2619500 - FAX: 2664284

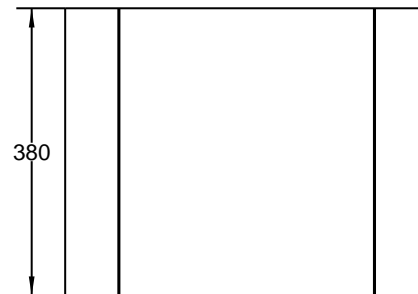
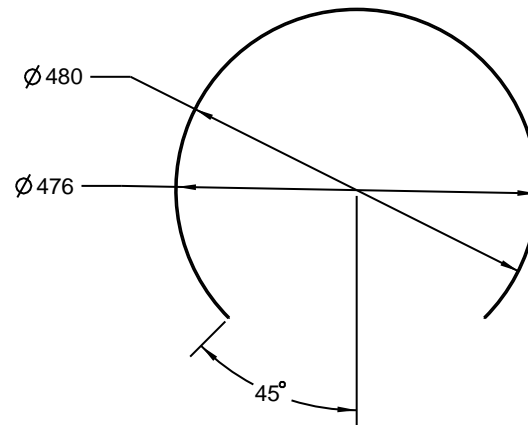
proyecto: FRESA FRAMBUESA EXPRESS						
equipo: PROYECTO DE GRADO						
pieza: BUJE ALUMINIO			REVISION	NOMBRE	FIRMA	FECHA
escala: 1:10			DIBUJO: ALEJANDRA ZULETA			
unidades: mm			DISEÑO: ALEJANDRA ZULETA			
formato: A4			DISEÑO: ALEJANDRA ZULETA			
sistema: 			APROBO: ANGELA CADAVID			
fecha: 20/04/09			plano : 7		LA INFORMACION CONTENIDA EN ESTE PLANO NO PUEDE SER USADA NI REPRODUCIDA SIN AUTORIZACIÓN ESCRITA DE EAFIT.	



CRA 49 # 7 SUR - 50

TEL: 2619500 - FAX: 2664284

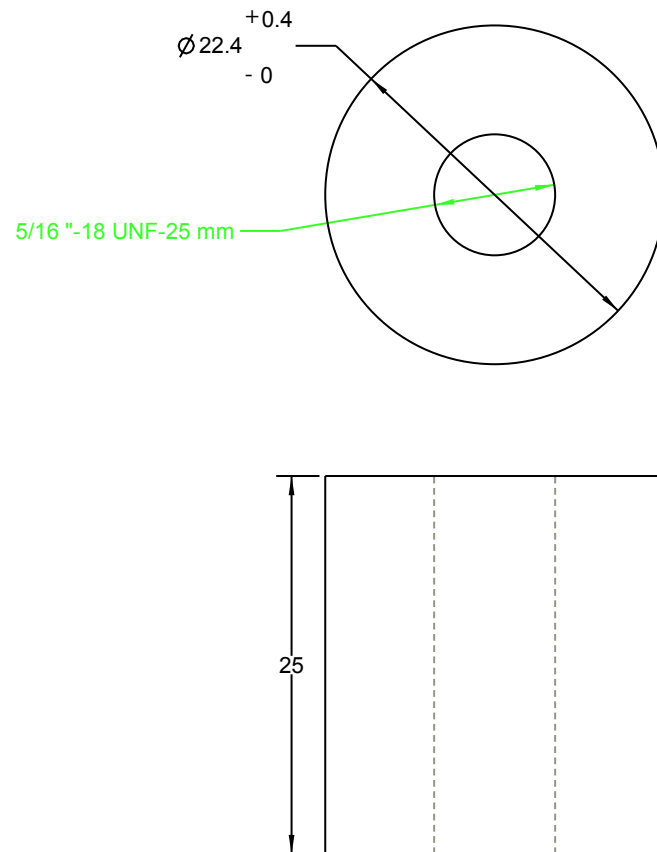
proyecto:		FRESA FRAMBUESA EXPRESS					
equipo:		PROYECTO DE GRADO					
pieza:		COBERTURA CILINDRO 1		REVISION	NOMBRE	FIRMA	FECHA
escala:		unidades:	formato:	DIBUJO: ALEJANDRA ZULETA			
1:10	mm	A4	DISEÑO: ALEJANDRA ZULETA				
sistema:		fecha:	plano:	APROBO: ANGELA CADAVID			
		20/04/09	8	LA INFORMACION CONTENIDA EN ESTE PLANO NO PUEDE SER USADA NI REPRODUCIDA SIN AUTORIZACION ESCRITA DE EAFIT.			



CRA 49 # 7 SUR - 50

TEL: 2619500 - FAX: 2664284

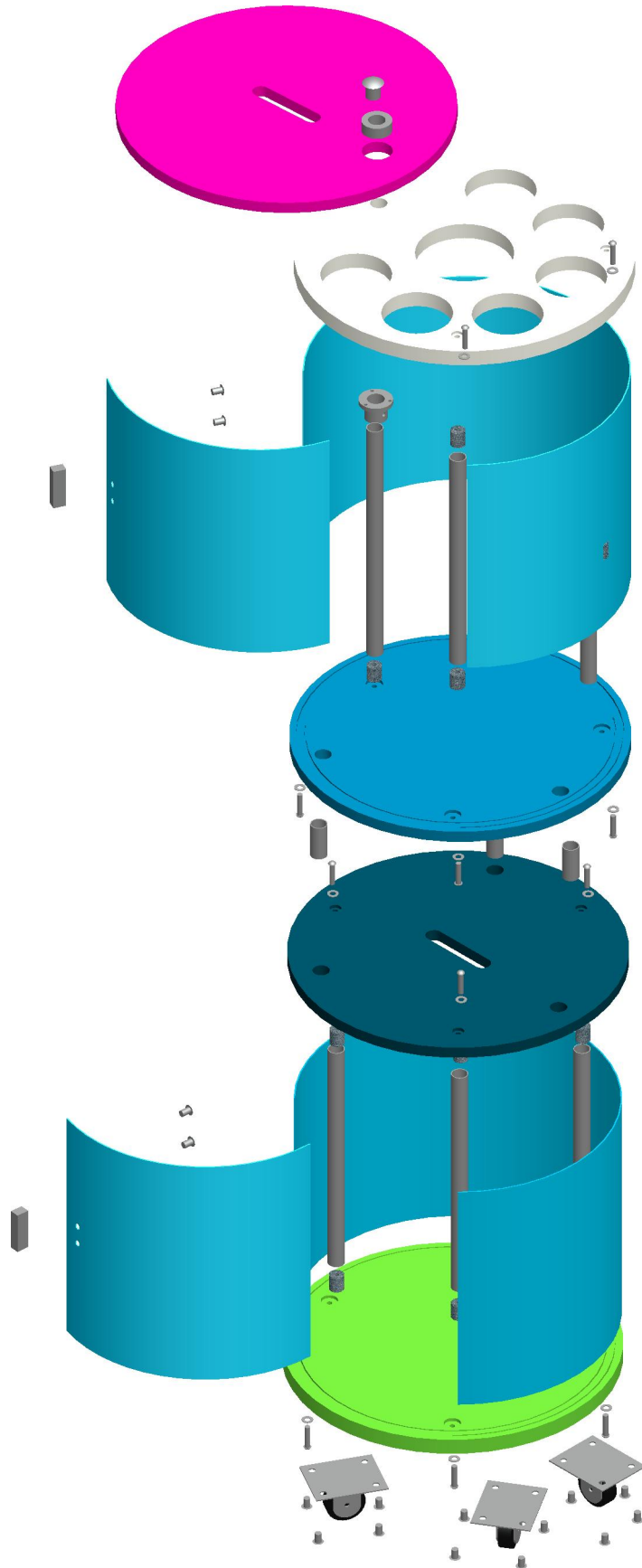
proyecto: FRESA FRAMBUESA EXPRESS						
equipo: PROYECTO DE GRADO						
pieza: COBERTURA CILINDRO 2			REVISION	NOMBRE	FIRMA	FECHA
escala: 1:10			DIBUJO: ALEJANDRA ZULETA			
unidades: mm			DISEÑO: ALEJANDRA ZULETA			
formato: A4			DISEÑO: ALEJANDRA ZULETA			
sistema: 			APROBO: ANGELA CADAVID			
fecha: 20/04/09			plano : 9		LA INFORMACION CONTENIDA EN ESTE PLANO NO PUEDE SER USADA NI REPRODUCIDA SIN AUTORIZACIÓN ESCRITA DE EAFIT.	



CRA 49 # 7 SUR - 50

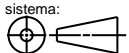
TEL: 2619500 - FAX: 2664284

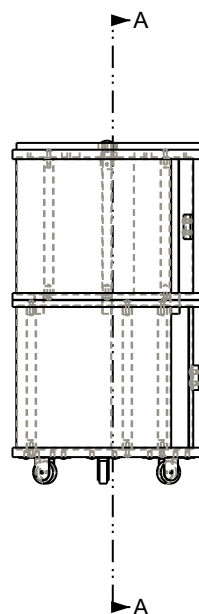
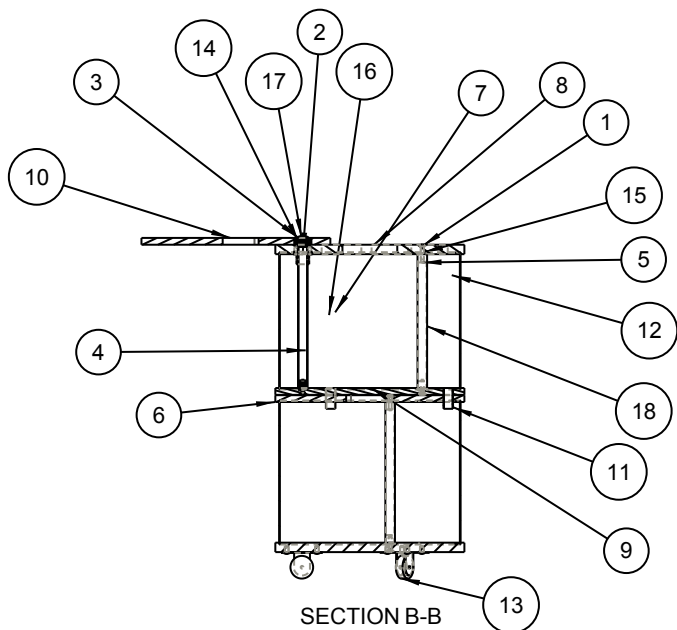
proyecto:		FRESA FRAMBUESA EXPRESS					
equipo:		PROYECTO DE GRADO					
pieza:		BUJE EN ACERO 1020 ROSCADO		REVISION	NOMBRE	FIRMA	FECHA
escala:		2:1	unidades:	DIBUJO:		ALEJANDRA ZULETA	
sistema:			mm	DISEÑO:		ALEJANDRA ZULETA	
formato:		A4	fecha:	DISEÑO:		ALEJANDRA ZULETA	
plano :		10	20/04/09	APROBO:		ANGELA CADAVID	
LA INFORMACION CONTENIDA EN ESTE PLANO NO PUEDE SER USADA NI REPRODUCIDA SIN AUTORIZACION ESCRITA DE EAFIT.							



CRA 49 # 7 SUR - 50

TEL: 2619500
FAX: 2664284

proyecto: FRESA FRAMBUESA EXPRESS				
equipo: PROYECTO DE GRADO				
pieza: VISTA EN EXPLOSIÓN		REVISION	NOMBRE	FIRMA
escala: 1:10	unidades: mm	DIBUJO: ALEJANDRA ZULETA		FECHA
sistema: 	fecha: 20/04/09	DISEÑO: ALEJANDRA ZULETA		
	formato: A4	REVISO: ALEJANDRA ZULETA		
	plano : 20	APROBO: ANGELA CADAVID		
LA INFORMACION CONTENIDA EN ESTE PLANO NO PUEDE SER USADA NI REPRODUCIDA SIN AUTORIZACIÓN ESCRITA DE EAFIT.				



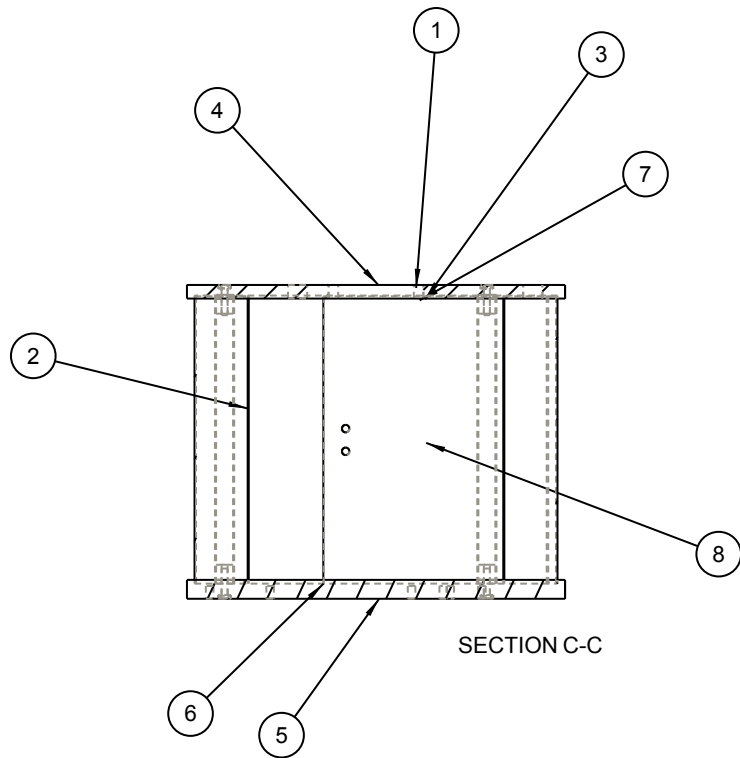
18	TUBO2Y3	2	ALUMINIO	1"
17	TUBO1	1	ALUMINIO	1"
16	TORNILLO_RUEDA	12	GALV	DE ENSAMBLE
15	TORNILLO	11	ACERO INOX	5/16" X 1 1/2"
14	TOPE	1	NYLON	MAQUINADO
13	RUEDA	3	NA	COMERCIAL
12	PUERTA1	1	PS CAL 40	IMPRESA
11	SOPORTES	3	ALUMINIO	1"
10	MDF5	1	MDF	CAL 18
9	MDF2	1	MDF	CAL 18
8	MDF1	1	MDF	CAL 25
7	MANIJA	2	NA	COMERCIAL
6	ENSAMBLE1	1	NA	NA
5	EJE_ROSCADO	11	ACERO 1020	1"
4	COBERTURA1	1	PS CAL 40	IMPRESA
3	BUJE	1	ALUMINIO	MAQUINADO
2	ARANDELA_SOPORTE	1	ALUMINIO	MAQUINADO
1	ARANDELA	11	GALV	COMERCIAL
N°	NOMBRE	CANT	MATERIAL	DESCRIPCION



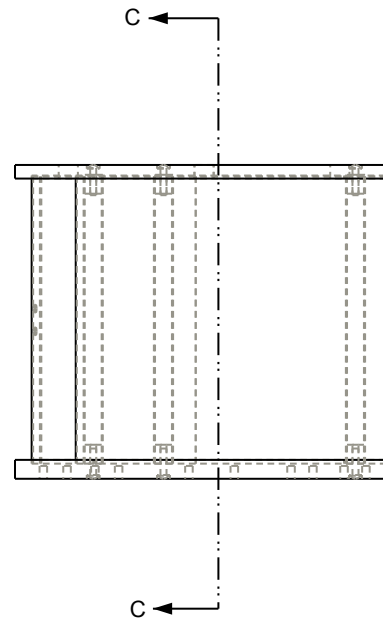
CRA 49 # 7 SUR - 50

TEL: 2619500 - FAX: 2664284

proyecto:		FRESA FRAMBUESA EXPRESS					
equipo:		PROYECTO DE GRADO					
pieza:		ENSAMBLE		REVISION	NOMBRE	FIRMA	FECHA
escala:		unidades:	formato:	DIBUJO: ALEJANDRA ZULETA			
1:20		mm	A4	DISEÑO: ALEJANDRA ZULETA			
sistema:		fecha:	plano:	DISEÑO: ALEJANDRA ZULETA			
[Symbol]		20/04/09	18	DISEÑO: ALEJANDRA ZULETA			
				APROBO: ANGELA CADAVID			
				LA INFORMACION CONTENIDA EN ESTE PLANO NO PUEDE SER USADA NI REPRODUCIDA SIN AUTORIZACION ESCRITA DE EAFIT.			



SECTION C-C



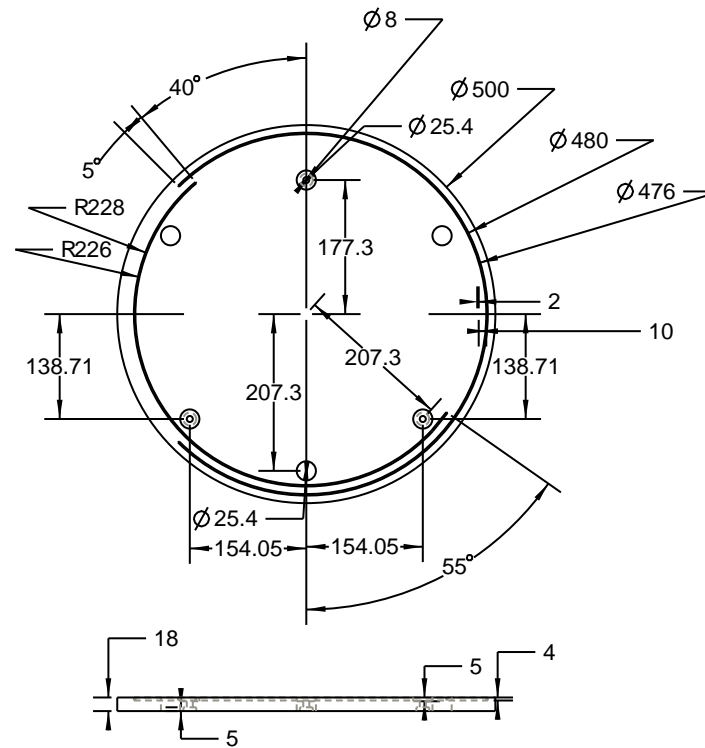
8	TUBO45Y6	3	ALUMINIO	1"
7	TORNILLO	6	ACERO INOX	5/16" - 1 1/2"
6	PUERTA2	1	PS	CALIB. 40
5	MDF4	1	MDF	CALIB. 25 mm
4	MDF3	1	MDF	CALIB. 18 mm
3	EJE_ROSCADO	6	ACERO 1020	1"
2	COBERTURA2	1	PS	CALIB 40
1	ARANDELA	6	GALV	COMERCIAL
Nº	NOMBRE	CANT	MATERIAL	DESCRIPCION



CRA 49 # 7 SUR - 50

TEL: 2619500 - FAX: 2664284

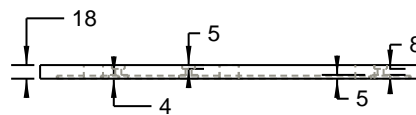
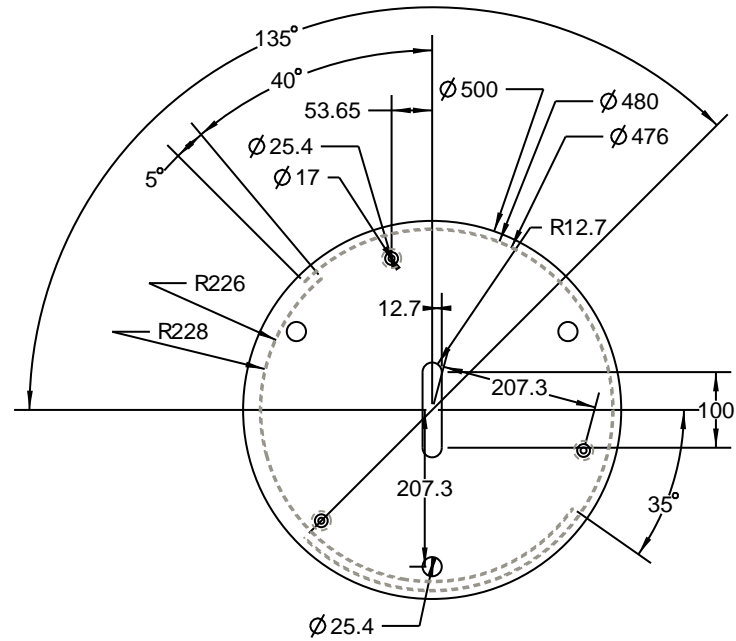
proyecto:	FRESA FRAMBUESA EXPRESS						
equipo:	PROYECTO DE GRADO						
pieza:	SUBENSAMBLE 1			REVISION	NOMBRE	FIRMA	FECHA
escala:	1:10	unidades:	mm	formato:	A4	DISEÑO:	ALEJANDRA ZULETA
sistema:		fecha:	20/04/09	plano:	19	APROBO:	ANGELA CADAVID
				LA INFORMACION CONTENIDA EN ESTE PLANO NO PUEDE SER USADA NI REPRODUCIDA SIN AUTORIZACION ESCRITA DE EAFIT.			



CRA 49 # 7 SUR - 50

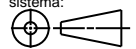
TEL: 2619500 - FAX: 2664284

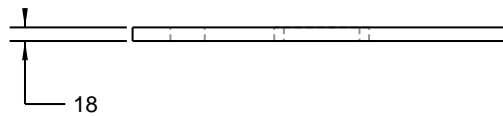
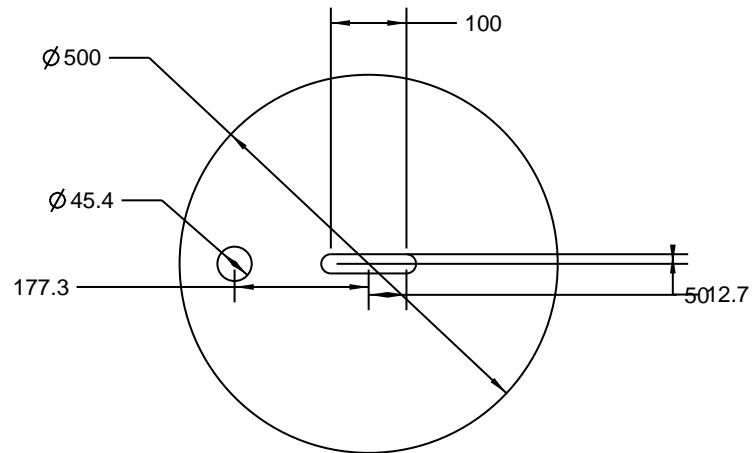
proyecto: FRESA FRAMBUESA				
equipo: PROYECTO DE GRADO				
pieza: MDF2		REVISION	NOMBRE	FIRMA
escala: 1:10		DIBUJO: ALEJANDRA ZULETA		
unidades: mm		DISEÑO: ALEJANDRA ZULETA		
formato: A4		DISEÑO: ALEJANDRA ZULETA		
sistema: 		APROBO: ANGELA CADAVID		
fecha: 20/04/09		LA INFORMACION CONTENIDA EN ESTE PLANO NO PUEDE SER USADA NI REPRODUCIDA SIN AUTORIZACION ESCRITA DE EAFIT.		
plano: 2				



CRA 49 # 7 SUR - 50

TEL: 2619500 - FAX: 2664284

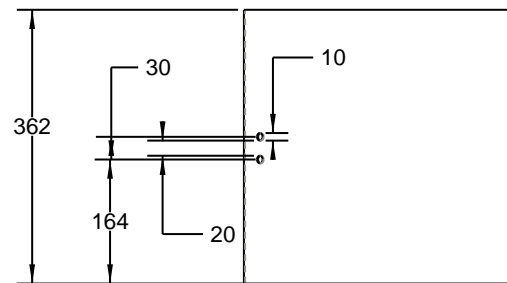
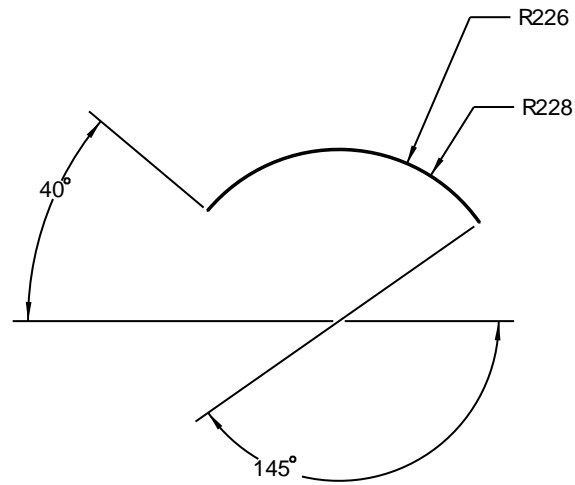
proyecto: FRESA FRAMBUESA						
equipo: PROYECTO DE GRADO						
pieza: MDF3			REVISION	NOMBRE	FIRMA	FECHA
escala: 1:10			DIBUJO: ALEJANDRA ZULETA			
unidades: mm			DISEÑO: ALEJANDRA ZULETA			
formato: A4			DISEÑO: ALEJANDRA ZULETA			
sistema: 			APROBO: ANGELA CADAVID			
fecha: 20/04/09			LA INFORMACION CONTENIDA EN ESTE PLANO NO PUEDE SER USADA NI REPRODUCIDA SIN AUTORIZACION ESCRITA DE EAFIT.			
plano: 3						



CRA 49 # 7 SUR - 50

TEL: 2619500 - FAX: 2664284

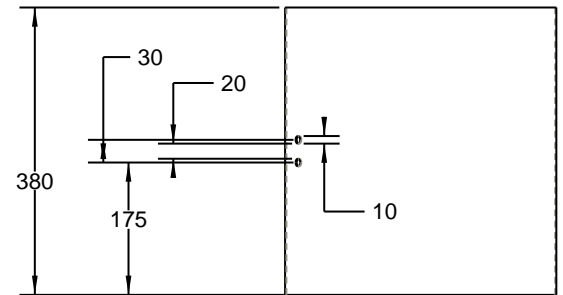
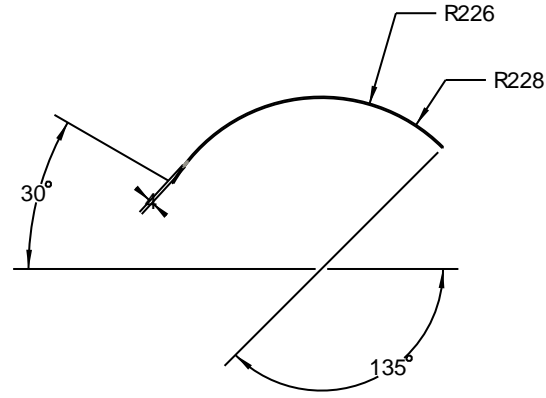
proyecto: FRESA FRAMBUESA EXPRESS						
equipo: PROYECTO DE GRADO						
pieza: MDF5			REVISION	NOMBRE	FIRMA	FECHA
escala: 1:10			DIBUJO: ALEJANDRA ZULETA			
unidades: mm			DISEÑO: ALEJANDRA ZULETA			
formato: A4			DISEÑO: ALEJANDRA ZULETA			
sistema: 			APROBO: ANGELA CADAVID			
fecha: 20/04/09			plano : 5			
LA INFORMACION CONTENIDA EN ESTE PLANO NO PUEDE SER USADA NI REPRODUCIDA SIN AUTORIZACIÓN ESCRITA DE EAFIT.						



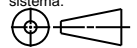
CRA 49 # 7 SUR - 50

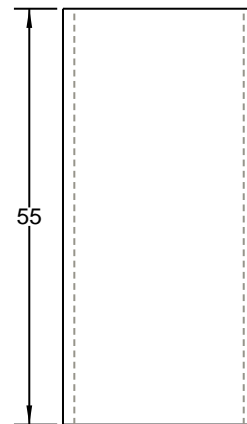
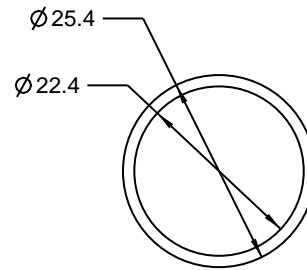
TEL: 2619500 - FAX: 2664284

proyecto:		FRESA FRAMBUESA EXPRESS					
equipo:		PROYECTO DE GRADO					
pieza:		PUERTA CILINDRO 1		REVISION	NOMBRE	FIRMA	FECHA
escala:		1:10		DIBUJO:		ALEJANDRA ZULETA	
unidades:		mm		DISEÑO:		ALEJANDRA ZULETA	
formato:		A4		DISEÑO:		ALEJANDRA ZULETA	
sistema:				APROBO:		ANGELA CADAVID	
fecha:		20/04/09		plano :		11	
LA INFORMACION CONTENIDA EN ESTE PLANO NO PUEDE SER USADA NI REPRODUCIDA SIN AUTORIZACION ESCRITA DE EAFIT.							



CRA 49 # 7 SUR - 50
TEL: 2619500 - FAX: 2664284

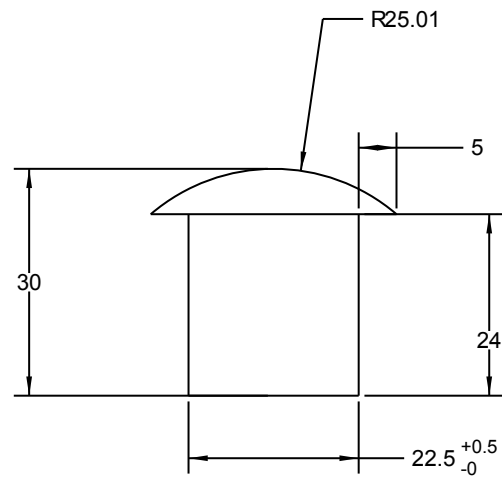
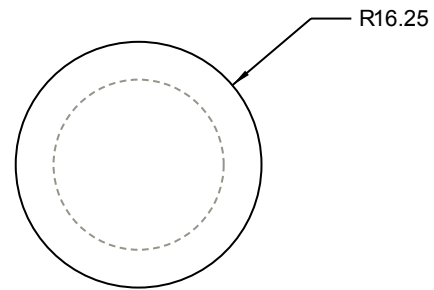
proyecto:		FRESA FRAMBUESA EXPRESS					
equipo:		PROYECTO DE GRADO					
pieza:		PUERTA CILINDRO 2		REVISION	NOMBRE	FIRMA	FECHA
escala:		unidades:	formato:	DIBUJO: ALEJANDRA ZULETA			
1:10	mm	A4	DISEÑO: ALEJANDRA ZULETA				
sistema:		fecha:	plano :	DISEÑO: ALEJANDRA ZULETA			
		20/04/09	12	APROBO: ANGELA CADAVID			
				LA INFORMACION CONTENIDA EN ESTE PLANO NO PUEDE SER USADA NI REPRODUCIDA SIN AUTORIZACIÓN ESCRITA DE EAFIT.			



CRA 49 # 7 SUR - 50

TEL: 2619500 - FAX: 2664284

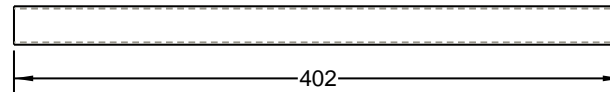
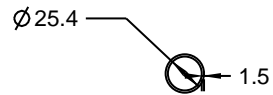
proyecto:		FRESA FRAMBUESA EXPRESS					
equipo:		PROYECTO DE GRADO					
pieza:		SOPORTES ALUMINIO		REVISION	NOMBRE	FIRMA	FECHA
escala:		unidades:	formato:	DIBUJO: ALEJANDRA ZULETA			
1:1	mm	A4	DISEÑO: ALEJANDRA ZULETA				
sistema:		fecha:	plano :	DISEÑO: ALEJANDRA ZULETA			
		20/04/09	13	APROBO: ANGELA CADAVID			
				LA INFORMACION CONTENIDA EN ESTE PLANO NO PUEDE SER USADA NI REPRODUCIDA SIN AUTORIZACIÓN ESCRITA DE EAFIT.			



CRA 49 # 7 SUR - 50

TEL: 2619500 - FAX: 2664284

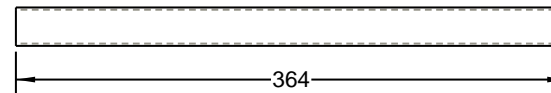
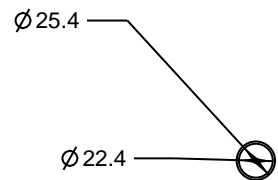
proyecto:		FRESA FRAMBUESA EXPRESS					
equipo:		PROYECTO DE GRADO					
pieza:		TAPÓN NYLON		REVISION	NOMBRE	FIRMA	FECHA
escala:		1:1	unidades:	DIBUJO: ALEJANDRA ZULETA			
			mm	DISEÑO: ALEJANDRA ZULETA			
formato:		A4	fecha:	DISEÑO: ALEJANDRA ZULETA			
sistema:			20/04/09	APROBO: ANGELA CADAVID			
plano:		14		LA INFORMACION CONTENIDA EN ESTE PLANO NO PUEDE SER USADA NI REPRODUCIDA SIN AUTORIZACIÓN ESCRITA DE EAFIT.			



CRA 49 # 7 SUR - 50

TEL: 2619500 - FAX: 2664284

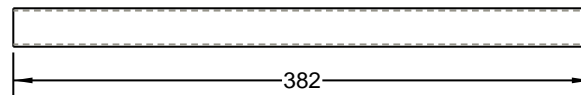
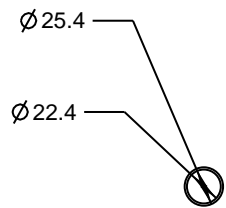
proyecto:			FRESA FRAMBUESA EXPRESS			
equipo:			PROYECTO DE GRADO			
pieza:			TUBO ALUMINIO 1			
escala:	unidades:	formato:	REVISION	NOMBRE	FIRMA	FECHA
1:5	mm	A4				
sistema:	fecha:	plano :	DISEÑO: ALEJANDRA ZULETA			
	20/04/09	15	DISEÑO: ALEJANDRA ZULETA			
			APROBO: ANGELA CADAVID			
			LA INFORMACION CONTENIDA EN ESTE PLANO NO PUEDE SER USADA NI REPRODUCIDA SIN AUTORIZACION ESCRITA DE EAFIT.			



CRA 49 # 7 SUR - 50

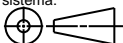
TEL: 2619500 - FAX: 2664284

proyecto:		FRESA FRAMBUESA EXPRESS					
equipo:		PROYECTO DE GRADO					
pieza:		TUBO 2 Y 3		REVISION	NOMBRE	FIRMA	FECHA
escala:		unidades:	formato:	DIBUJO: ALEJANDRA ZULETA			
1:5	mm	A4	DISEÑO: ALEJANDRA ZULETA				
sistema:		fecha:	plano :	DISEÑO: ALEJANDRA ZULETA			
		20/04/09	16	APROBO: ANGELA CADAVID			
				LA INFORMACION CONTENIDA EN ESTE PLANO NO PUEDE SER USADA NI REPRODUCIDA SIN AUTORIZACIÓN ESCRITA DE EAFIT.			



CRA 49 # 7 SUR - 50

TEL: 2619500 - FAX: 2664284

proyecto: FRESA FRAMBUESA EXPRESS						
equipo: PROYECTO DE GRADO						
pieza: TUBO 3, 4 Y 5			REVISION	NOMBRE	FIRMA	FECHA
escala: 1:5			DIBUJO: ALEJANDRA ZULETA			
unidades: mm			DISEÑO: ALEJANDRA ZULETA			
formato: A4			DISEÑO: ALEJANDRA ZULETA			
sistema: 			APROBO: ANGELA CADAVID			
fecha: 20/04/09			plano : 17		LA INFORMACION CONTENIDA EN ESTE PLANO NO PUEDE SER USADA NI REPRODUCIDA SIN AUTORIZACIÓN ESCRITA DE EAFIT.	