

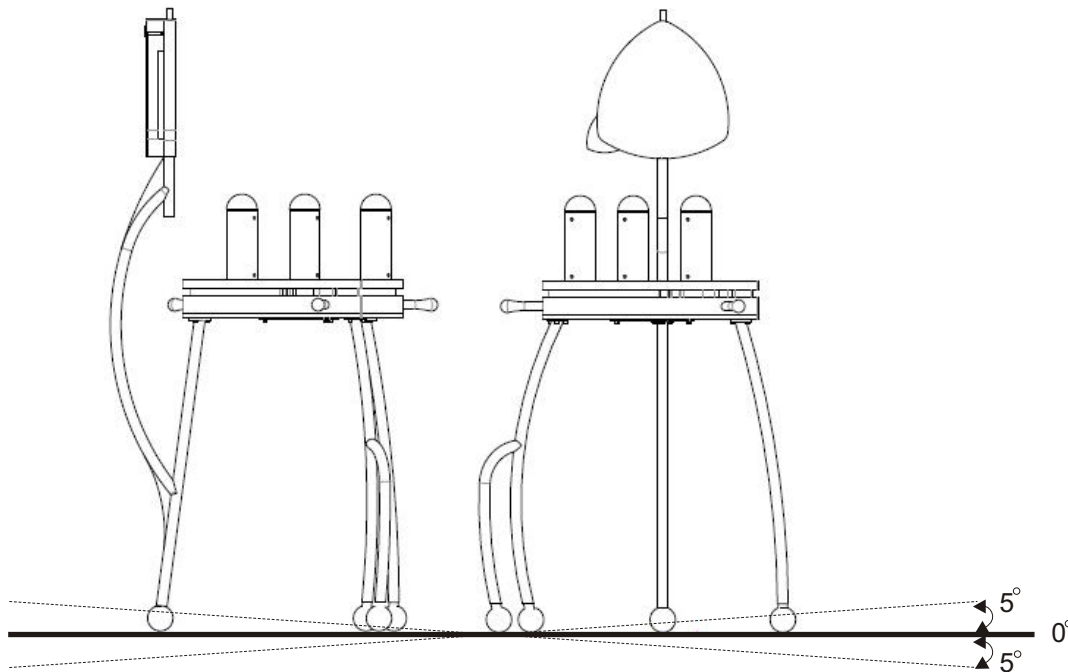
PRUEBAS DEL PRODUCTO

NOMBRE DE LA PRÁCTICA: PROYECTO DE GRADO BASURINTO	PRESENTADO POR: Natalia Londoño Osorio 200210045085
FECHA: Julio de 2007	
NOMBRE DEL PRODUCTO: BASURINTO	HOJA DE PRUEBAS No: 1

NOMBRE DE LA PRUEBA: PRUEBA DE ESTABILIDAD

DESCRIPCIÓN: La prueba de estabilidad se realiza para evaluar el soporte del producto. En esta prueba se tienen en cuenta 3 piezas fundamentales y su función (soporte1, soporte 2 y soporte 3).

DESARROLLO: En el prototipo funcional se evalúa la estabilidad ubicandolo en una superficie plana dentro de un espacio al aire libre cubierto, el cual es el contexto específico para el producto. La superficie debe tener una inclinación mínima (entre 0° y 5°). Como lo indica la siguiente gráfica.



Para la prueba el producto se ubicará en 5 espacios diferentes dentro del Jardín Botánico.

- Espacio 1: Orquideorama.
- Espacio 2: Exterior Biblioteca del Jardín.
- Espacio 3: Exterior Museo del Jardín.
- Espacio 4: Edificio Patio de las Azaleas.
- Espacio 5: Edificio Científico del Jardín.

EVALUACIÓN: Al ubicar el juego en los 5 espacios diferentes nombrados a continuación se observa si el producto se adapta a la superficie del suelo y si en estos espacios el juego funciona establemente y permite su uso de una manera adecuada.

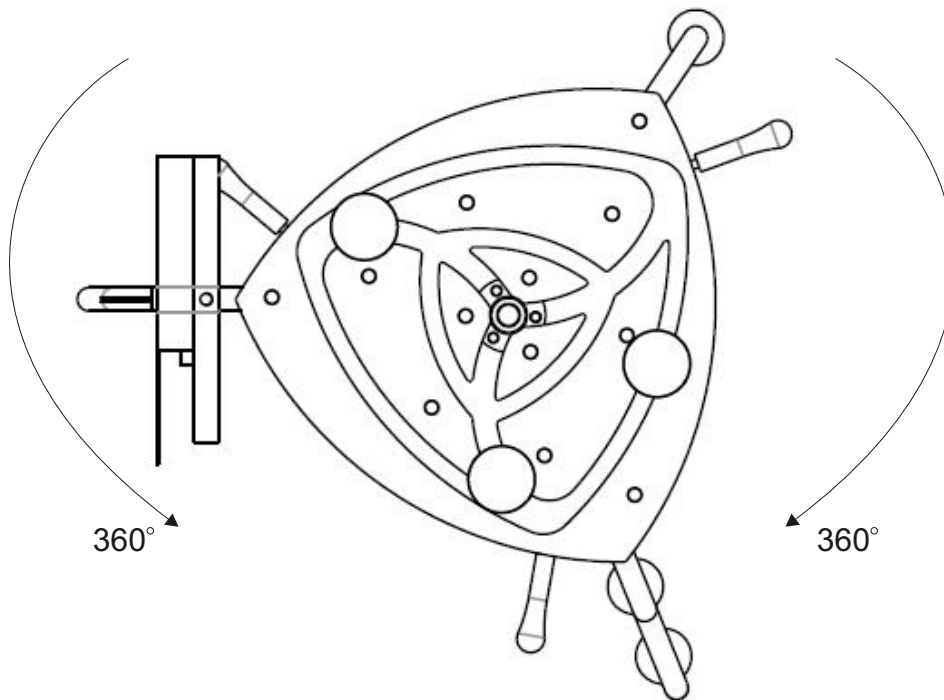
PRUEBAS DEL PRODUCTO

NOMBRE DE LA PRÁCTICA: PROYECTO DE GRADO BASURINTO	PRESENTADO POR: Natalia Londoño Osorio 200210045085
FECHA: Julio de 2007	
NOMBRE DEL PRODUCTO: BASURINTO	HOJA DE PRUEBAS No: 2

NOMBRE DE LA PRUEBA: PRUEBA DE ROTACIÓN

DESCRIPCIÓN: La prueba de rotación se realiza para evaluar los movimientos giratorios del producto dentro del sistema.

DESARROLLO: El prototipo funcional se ubica en el contexto y se realizan 100 giros de 360° empujado por los mangos. Como lo indica la siguiente gráfica.



EVALUACIÓN: Se observa la rotación del juego en los dos sentidos (izquierdo y derecho) y su correcto funcionamiento.

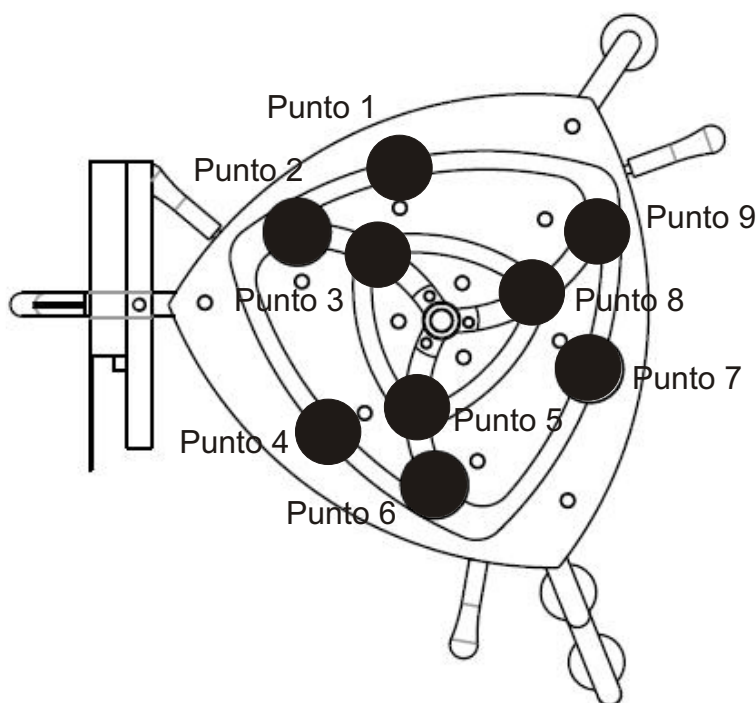
PRUEBAS DEL PRODUCTO

NOMBRE DE LA PRÁCTICA: PROYECTO DE GRADO BASURINTO	PRESENTADO POR: Natalia Londoño Osorio 200210045085
FECHA: Julio de 2007	
NOMBRE DEL PRODUCTO: BASURINTO	HOJA DE PRUEBAS No: 3

NOMBRE DE LA PRUEBA: PRUEBA DE DESPLAZAMIENTO

DESCRIPCIÓN: Esta prueba evalúa el movimiento libre de los recipientes dentro del sistema cerrado del laberinto.

DESARROLLO: En el prototipo funcional se evalúa el desplazamiento libre de los recipientes ubicandolos en puntos estratégicos de la de la superficie plana del laberinto. Como lo indica la siguiente gráfica.



EVALUACIÓN: Se observa si los recipientes pueden desplazarse con facilidad y sin impedimento en el laberinto.