



ANÁLISIS ESTRUCTURAL DE CHASIS DE TRAILER TIPO GRILLO

DIEGO ALEJANDRO HENAO QUINTERO

LUIS FERNANDO PEREZ CALDERON

UNIVERSIDAD EAFIT

DEPARTAMENTO DE INGENIERÍA MECÁNICA

MEDELLIN

2010

# ANÁLISIS ESTRUCTURAL DE CHASIS DE TRAILER TIPO GRILLO

DIEGO ALEJANDRO HENAO QUINTERO

LUIS FERNANDO PEREZ CALDERON

Trabajo de grado para optar por el título de Ingeniero Mecánico

Asesor:

Jorge Restrepo Ochoa.

Ingeniero Mecánico

UNIVERSIDAD EAFIT

DEPARTAMENTO DE INGENIERÍA MECÁNICA

MEDELLIN

2010

Nota de aceptación

---

---

---

---

---

---

---

Presidente del jurado

---

Jurado

---

Jurado

Medellín, 06 de Octubre de 2010

## AGRADECIMIENTOS

Agradecemos a nuestras familias que nos apoyaron durante todo el proceso de formación, sin su ayuda este proyecto no hubiera sido posible.

A la empresa Metálicas Modernas por proponer y suministrar toda la información necesaria para la realización del proyecto.

Al ingeniero Jorge Restrepo, por su gran disposición a ayudarnos en todo momento y por sus buenas recomendaciones.

A todas las personas que de uno u otro modo intervinieron en la ejecución de este proyecto.

## CONTENIDO

CONTENIDO.....	6
1 INTRODUCCIÓN .....	12
2 ESTADO DEL ARTE .....	14
3 ELEMENTOS FINITOS .....	21
3.1 ELEMENTOS SHELLS.....	25
3.2 COSMOS .....	28
4 DESCRIPCIÓN DEL PROCESO DE ANÁLISIS DEL CHASIS CON ELEMENTOS FINITOS .....	30
5 ANÁLISIS DEL CHASIS .....	32
5.1 PLANTEAMIENTO DEL PROBLEMA.....	32
5.2 ANÁLISIS ESTÁTICO .....	33
5.3 PROCESO DE MODELACION DE LA GEOMETRIA .....	36
5.3.1 Definición de partes.....	36
5.3.2 Creación de la Geometría .....	41
5.4 CREACIÓN DE LA MALLA.....	50
5.5 DEFINICIÓN DE CARGAS Y RESTRICCIONES .....	58
5.6 RESULTADOS ANÁLISIS INICIAL.....	60
6 REDISEÑO .....	67
6.1 REDISEÑO 1 .....	68
6.2 REDISEÑO 2 .....	71
6.3 REDISEÑO 3 .....	75
6.4 REDISEÑO 4 .....	77
7 ANÁLISIS DE RESULTADOS .....	80

BIBLIOGRAFÍA .....84  
ANEXOS .....86

## TABLAS

Tabla 1 Componentes que forman la estructura .....	38
Tabla 2 Regiones por bloque de modelación.....	50
Tabla 3 Configuraciones de enmallado por niveles.....	54
Tabla 4 Resultados análisis de convergencia .....	55
Tabla 5 Configuración de espesores para las secciones del alma.....	61
Tabla 6 Esfuerzo máximo para cada una de las configuraciones de espesores .....	65

## ILUSTRACIONES

Ilustración 1 Configuración de los vehículos de carga de acuerdo con la disposición de sus ejes, Tomado de (INCONTEC, 2000) .....	15
Ilustración 2 Dimensiones del Vehículo, Tomado de (INCONTEC, 2000).....	16
Ilustración 3 Peso Bruto Vehicular (PBV), Tomado de (INCONTEC, 2000).....	17
Ilustración 4 Portacontenedores, Tomado de (ROMARCO S.A.).....	18
Ilustración 5 Tráiler Tipo Carbonera, Tomado de (INCOLTRAILERS Ltda.).....	19
Ilustración 6 Trailer Flatbed Trailers. Tomado de (Heil) .....	20
Ilustración 7 Enmallado adaptativo .....	24
Ilustración 8 Convergencia en el enmallado .....	24
Ilustración 9 No convergencia en el enmallado.....	25
Ilustración 10 Elementos Shell, tomado de BasicSystem_1 Guía de usuario COSMOSM	26
Ilustración 11 Viga en voladizo mallada con elementos SHELL.....	27
Ilustración 12 Componentes de la Tensión en elementos SHELL FINOS .....	28
Ilustración 13 Proceso de Modelación .....	31
Ilustración 14 Cargas en el chasis .....	33
Ilustración 15 Diagrama Estático .....	34
Ilustración 16 Estructura del chasis .....	37
Ilustración 17 Bloque de Modelación 1 .....	42
Ilustración 18 Boque de Modelación 2 .....	43
Ilustración 19 Boque de Modelación 3 .....	44
Ilustración 20 Bloque de Modelación 4 .....	45
Ilustración 21 Bloque de Modelación 5 .....	46
Ilustración 22 Bloque de Modelación 6 .....	47
Ilustración 23 Bloque de modelación 7, alas de las vigas .....	48
Ilustración 24 Bloque de modelación 7, almas de las vigas .....	49
Ilustración 25 Sección Nivel 1.....	52
Ilustración 26 Sección Nivel 2.....	52
Ilustración 27 Sección Nivel 3.....	53
Ilustración 28 Sección Nivel 4.....	53

Ilustración 29 Análisis de Convergencia .....	55
Ilustración 30 Enmallado niveles 1 al 3 configuración 4 .....	56
Ilustración 31 Enmallado niveles 1 al 4 configuración 4 .....	57
Ilustración 32 Cargas en el chasis .....	58
Ilustración 33 Apoyos y Restricciones .....	60
Ilustración 34 Sección 1 Alma .....	61
Ilustración 35 Sección 2 Alma .....	62
Ilustración 36 Sección 3 Alma .....	63
Ilustración 37 Resultados análisis inicial .....	64
Ilustración 38 Resultado inicial sin placa toma fuerza .....	65
Ilustración 39 Resultados análisis configuración 6 .....	66
Ilustración 40 Refuerzos rediseño 1 .....	69
Ilustración 41 Imagen global .....	70
Ilustración 42 Resultados análisis rediseño 1 .....	71
Ilustración 43 Refuerzos rediseño 2 .....	73
Ilustración 44 Resultados análisis rediseño 2 .....	74
Ilustración 45 Refuerzos rediseño 3 .....	76
Ilustración 46 Resultados análisis rediseño 3 .....	77
Ilustración 47 Refuerzos rediseño 4 .....	78
Ilustración 48 Resultados análisis rediseño 4 .....	79
Ilustración 49 Configuración mas optima para la fabricación del alma de las vigas en I ...	81
Ilustración 50 Rediseño final .....	82
Ilustración 51 Distribución de esfuerzos rediseño 4 .....	83

## ANEXOS

	Pág.
Anexo A. Esquemas de los componentes del chasis.....	86
Anexo B. Lista de comandos de Cosmos M .....	99
Anexo C. Código modelación de la geometría.....	101
Anexo D. Esquema rediseño 4 .....	153

## 1 INTRODUCCIÓN

Hoy en día se hace necesario disponer de todos los elementos que nos permitan transportar las mercancías desde los puertos a todos los diferentes puntos del país, elementos como una desarrollada infraestructura vial y camiones de carga que puedan transportar los contenedores de manera eficiente y segura por las carreteras que conforman la red vial.

La movilización de carga por carretera es un indicador que nos muestra el comportamiento de un sector económico y como es su repercusión en la economía nacional, teniendo en cuenta que el mercado nacional cada vez se está expandiendo, que en Colombia el 80% de la carga se transporta vía terrestre y que en el futuro del transporte de carga se prevén crecimientos importantes en los flujos de mercancías, se hace necesario la implementación de vehículos de carga que cumplan con las normativas establecidas por el Ministerio de Transporte y el Organismo Nacional de Normalización ICONTEC.

En este proyecto se realiza un análisis estructural de un tráiler tipo grillo para la empresa Metálicas Modernas Ltda., con el fin de presentar los resultados al ministerio de transporte, para esto es necesario tener la información necesaria para realizar el análisis, como son los planos de la estructura y las condiciones de frontera, esta información es proporcionada por la compañía.

El análisis que se realiza es un análisis estático por medio de elementos finitos, para este tipo de análisis se requiere una herramienta computacional especializada en esta área, que permita resolver los problemas estáticos de una manera rápida y eficiente, se selecciona COSMOS M ya que es un software con módulos para el análisis de problemas estructurales estáticos y dinámicos.

Con los resultados que se obtienen del análisis se puede observar el comportamiento de la estructura, basados en este comportamiento, se realizan

varios rediseños en las zonas críticas del chasis, con el fin de obtener los resultados requeridos por la compañía y así cumplir con las condiciones planteadas inicialmente. Por último se presentan los resultados relevantes que permiten tomar decisiones sobre una posible construcción o fabricación de la estructura.

## 2 ESTADO DEL ARTE

Teniendo en cuenta que el mercado se está expandiendo más y que los puertos son lugares claves para el transporte de mercancías se hace cada vez más necesarios medios de transporte para llevar la carga desde los puertos a los diferentes lugares del país (MINISTERIO DE TRANSPORTE, 2009).

En Colombia el 80% de la carga pesada se transporta vía terrestre, para ello, es necesaria la utilización de camiones de carga, estos pueden ser de diferentes tipos y dimensiones, entre los más utilizados están los trailers para el transporte de contenedores que distribuyen la mercancía desde los puertos hasta los diferentes lugares del país.

Las características de estos vehículos están normalizadas por el Organismo Nacional de Normalización ICONTEC, junto con el ministerio de transporte para cumplir con los estándares fijados por la Organización Mundial de Comercio (OMC)(Ministerio de Transporte, 2004).





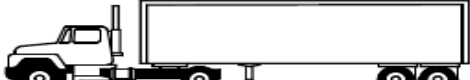




Para este proyecto es importante conocer las normativas de tránsito ya que en estas se estipulan las dimensiones y pesos límites que puede tener un tráiler para la circulación en las carreteras del país y para determinar que el diseño cumpla con los requisitos que las normas establecen.

La normativa en Colombia, se encuentra en la resolución 00 4100 del 28 de Diciembre de 2004 del ministerio de transporte y la norma técnica colombiana NTC 4788, en estas se encuentran aspectos como las dimensiones y pesos máximos que puede tener el vehículo para la circulación en la red vial del país (ICONTEC, 2000).

Según esta normativa los vehículos de carga se designan con tres caracteres, donde el primero representa el número de ejes del camión o tracto-camión (Cabezote), el segundo carácter indica si se trata de un remolque o un

semirremolque y el tercero indica la cantidad de ejes que posee, en la ilustración 1 se muestra la designación según el tipo de vehículo.

Ilustración 1 Configuración de los vehículos de carga de acuerdo con la disposición de sus ejes, Tomado de (INCONTEC, 2000)

Designación	Esquema del vehículo
2	
3	
4	
2S1	
2S2	
2S3	
3S1	
3S2	
3S3	

Para este caso el chasis tipo grillo corresponde a un 3S3, las dimensiones y peso máximo para un vehículo 3S3 según la norma se muestra en las ilustraciones 2 y 3.

Ilustración 2 Dimensiones del Vehículo, Tomado de (ICONTEC, 2000)

Designación	Dimensiones		
	Ancho máximo, m	Altura máxima, m	Longitud máxima, m
2	2,60	4,10	12
3,4	2,60	4,10	12,20
2S1, 2S2, 2S3, 3S1, 3S2, 3S3, 2R2, 3R2, 4R2, 2R3, 3R3, 4R3, 4R4, 2B1, 2B2, 2B3, 3B1, 3B2, 3B3, 4B1, 4B2, 4B3	2,60	4,10	18,50
Remolque (R) y remolque balanceado (B)	2,60	4,10	10,00
Semirremolque (S)	2,60	4,10	13,00

Ilustración 3 Peso Bruto Vehicular (PBV), Tomado de (ICONTEC, 2000)

Vehículos	Designación	Máximo PBV, kg
Camiones	2	16 000
	3	25 000
	4	31 000 (1)
	4	30 000 (2)
	4	32 000 (3)
Tracto-camión con semirremolque	2S1	27 000
	2S2	35 500
	2S3	40 500
	3S1	35 500
	3S2	44 000
	3S3	48 000
Camiones con remolque	2R2	39 000
	2R3	47 000
	3R2	47 000
	3R3	48 000
	4R2	48 000
	4R3	48 000
	4R4	48 000
Camiones con remolque balanceado	2B1	25 000
	2B2	32 000
	2B3	32 000
	3B1	33 000
	3B2	40 000
	3B3	48 000
	B1	8 000
	B2	15 000
	B3	15 000

Estas normas son utilizadas por los fabricantes nacionales de tráiler y por las empresas que los importan ya que son necesarias para los permisos de circulación y transporte que carga, entre las principales compañías que fabrican trailers se encuentran Romarco S.A, Incoltrailers Ltda., y Heil Trailer International.

A nivel nacional ROMARCO S.A, es la empresa líder en la fabricación y comercialización de remolques y semi-remolques para el transporte de carga, entre los productos que ofrece Romarco, se encuentran Furgones, Tanques, Plataformas, Plataformas Basculantes, Transporte de Paletizados, Agrícolas y Portacontenedores, Volquetes y Camabajas, el chasis tipo grillo es similar a un Portacontenedores, ilustración 4, el cual sirve para contenedores de 20 y 40 Pies y

high cube con twist locks para carretera o con guías tipo cornerless (Bomb cart) para manejo de contenedores en puerto. Estos últimos pueden recibir de un barco hasta 2 contenedores de 20 pies.

Ilustración 4 Portacontenedores, Tomado de (ROMARCO S.A.)



Incoltrailers Ltda., es otra empresa fabricante de remolques y semirremolques en Colombia, se encuentra ubicada en la ciudad de Barranquilla en la zona norte del país, entre los productos que ofrece la compañía se encuentran portacontenedores, volcos, plataformas, niñeras, tanques y carboneras, siendo este ultimo un producto con características similares al tráiler tipo grillo, en la ilustración 5 se observa el tipo de vehículo.

Ilustración 5 Tráiler Tipo Carbonera, Tomado de (INCOLTRAILERS Ltda.)



En el país se importan trailers de otros fabricantes, especialmente de la Heil Tráiler International. Heil Tráiler International es un fabricante mundial de remolques de transporte especiales, entre sus productos incluye gráneles líquidos y secos, campos petroleros, de construcción, plataformas, remolques especializados, y los remolques para transporte de maquinaria militar, el chasis tipo grillo es muy similar a un tráiler plataforma " Flatbed Trailers" con capacidad de 35 toneladas de carga, en la ilustración 6 se muestra el tráiler "Flatbed Trailers".

Ilustración 6 Trailer Flatbed Trailers. Tomado de (Heil)



### 3 ELEMENTOS FINITOS

El hombre a lo largo de la historia siempre ha querido comprender como es el comportamiento de todo lo que lo rodea, por eso ha desarrollado métodos matemáticos que permiten simular estos comportamientos para poder analizar y entender más detalladamente el mundo en el que vive.

Pero el que la mente humana sea tan limitada y el comportamiento del mundo en el que vive sea tan complejo, impide que se puedan analizar y estudiar de una manera simple y rápida dichos comportamientos, por esta razón es necesario el uso de herramientas computacionales con el fin de realizar estos estudios de una manera más eficiente.

Una de estas herramientas es el método de elementos finitos el cual es un método utilizado para la resolución de ecuaciones diferenciales muy utilizado en diversos problemas de ingeniería como es el análisis de tensiones o análisis estático.

Este método se basa en dividir el cuerpo o geometría a analizar en múltiples partes de pequeño tamaño denominadas "Elementos". Los elementos comparten entre ellos puntos comunes de intersección denominados "Nodos" (Gonzales, 2008).

Los programas basados en métodos de elementos finitos formulan ecuaciones matemáticas que rigen el comportamiento de cada uno de los Elementos teniendo en cuenta su conectividad con los demás elementos a través de los Nodos. Las ecuaciones matemáticas empleadas definen los desplazamientos de cada uno de los Nodos en las direcciones X, Y y Z en función de la carga, las restricciones de movimiento y las propiedades mecánicas del material empleado. El desplazamiento de cada uno de los Nodos permite al programa calcular las deformaciones unitarias en las diferentes direcciones y las tensiones resultantes

finalmente, el Post-procesador representa el modelo tridimensional con una gama de colores que indican las Tensiones y deformaciones sufridas bajo las condiciones de frontera definidas (Restricciones, Material y Cargas).

Para cada uno de los Elementos se construye un sistema de ecuaciones algebraicas que describen la formulación matemática del problema físico. Por ejemplo, para el problema de la resistencia estática la forma de la matriz del sistema de ecuaciones se puede escribir como:

$$[K_{el}] * [X_{el}] = [P_{el}]$$

Donde:

$[K_{el}]$  - Matriz de rigidez local de los Elementos

$[P_{el}]$  - Vector de fuerzas aplicadas a los Elementos

$[X_{el}]$  - El vector de desplazamientos de los Nodos de los Elementos.

Este vector es el que se va a determinar. Después de calculadas las matrices de rigidez local de cada elemento finito es posible algebraica y topológicamente resumir todos los elementos de la matrices de rigidez locales para construir la matriz de rigidez global del cuerpo o geometría que se está analizando. El resultado es un sistema de ecuaciones de la forma:

$$[K_{GL}] * [X_{GL}] = [P_{GL}]$$

Donde:

$[K_{GL}]$  - Matriz de rigidez global del cuerpo o geometría.

$[P_{GL}]$ - Vector global de fuerzas externas.

$[X_{GL}]$  - Vector de desplazamientos nodales desconocidos

Finalmente el programa genera la matriz de rigidez global y la solución de las ecuaciones algebraicas.

Para entender mejor como se crea las matrices de rigidez local y global y como se generan los vectores de fuerzas y desplazamientos ver la teoría.

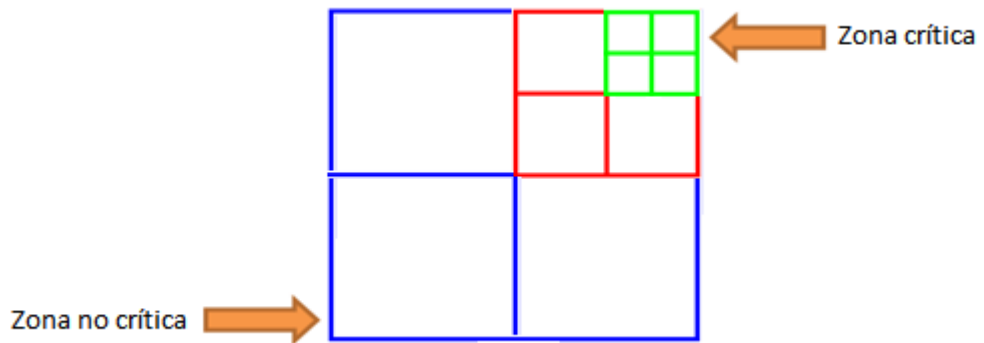
El proceso de discretización o enmallado del cuerpo o geometría que se desea analizar se lleva a cabo tras analizar diferentes aspectos como el tamaño, la forma y su distribución, sin dejar a un lado la capacidad del software que se utiliza para la modelación ya que las herramientas computacionales de modelación y análisis tiene un límite máximo de elementos que puede procesar.

Para realizar el análisis es necesario tener una malla de elementos que cumpla con unas características de forma y tamaño necesarias para llegar a un resultado confiable, para esto existen diferentes métodos para la creación de la malla, como por ejemplo, se puede crear una malla en donde todos los elementos tengan el mismo tamaño en todo el cuerpo que se desea analizar sin embargo esto hace que el número de elementos que se utilizan en el análisis sean más de los necesarios para llegar a un buen resultado.

Otra forma de enmallar es creando elementos más finos en las zonas en donde se presentan los mayores esfuerzos, este método permite optimizar la cantidad de elementos que puede procesar el software y hace que el análisis sea menos complejo pero igual de confiable, ver ilustración 1.

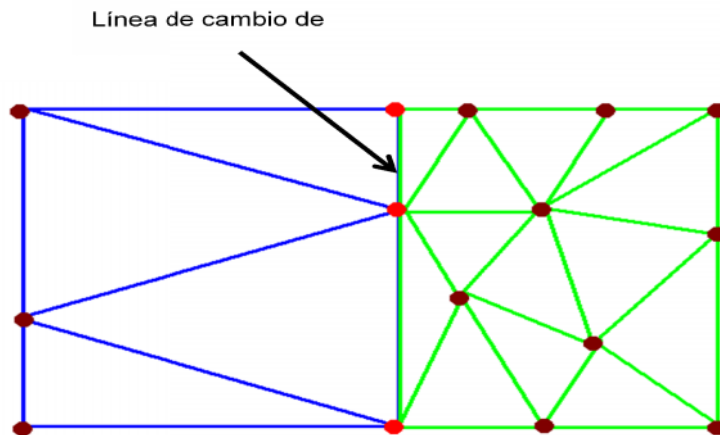
También es necesario analizar la convergencia de los resultados a medida que se hace un enmallado más fino, esto con el fin de determinar si se está utilizando un modelo confiable. Este análisis de convergencia se hace analizando como varia los esfuerzos en el modelo a medida que se disminuye el tamaño de los elementos del enmallado.

## Ilustración 7 Enmallado adaptativo

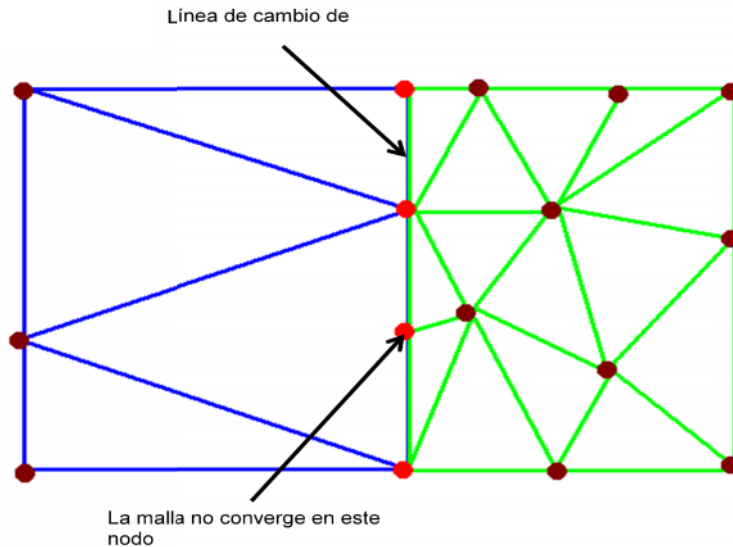


La disminución del tamaño de los elementos se hace teniendo cuidado que los nodos ubicados en la línea de cambio de tamaño sean los mismos para los elementos ubicados a cada lado de la línea, con el fin que exista convergencia en el enmallado, como se puede observar en la ilustración 8 y 9.

## Ilustración 8 Convergencia en el enmallado



## Ilustración 9 No convergencia en el enmallado

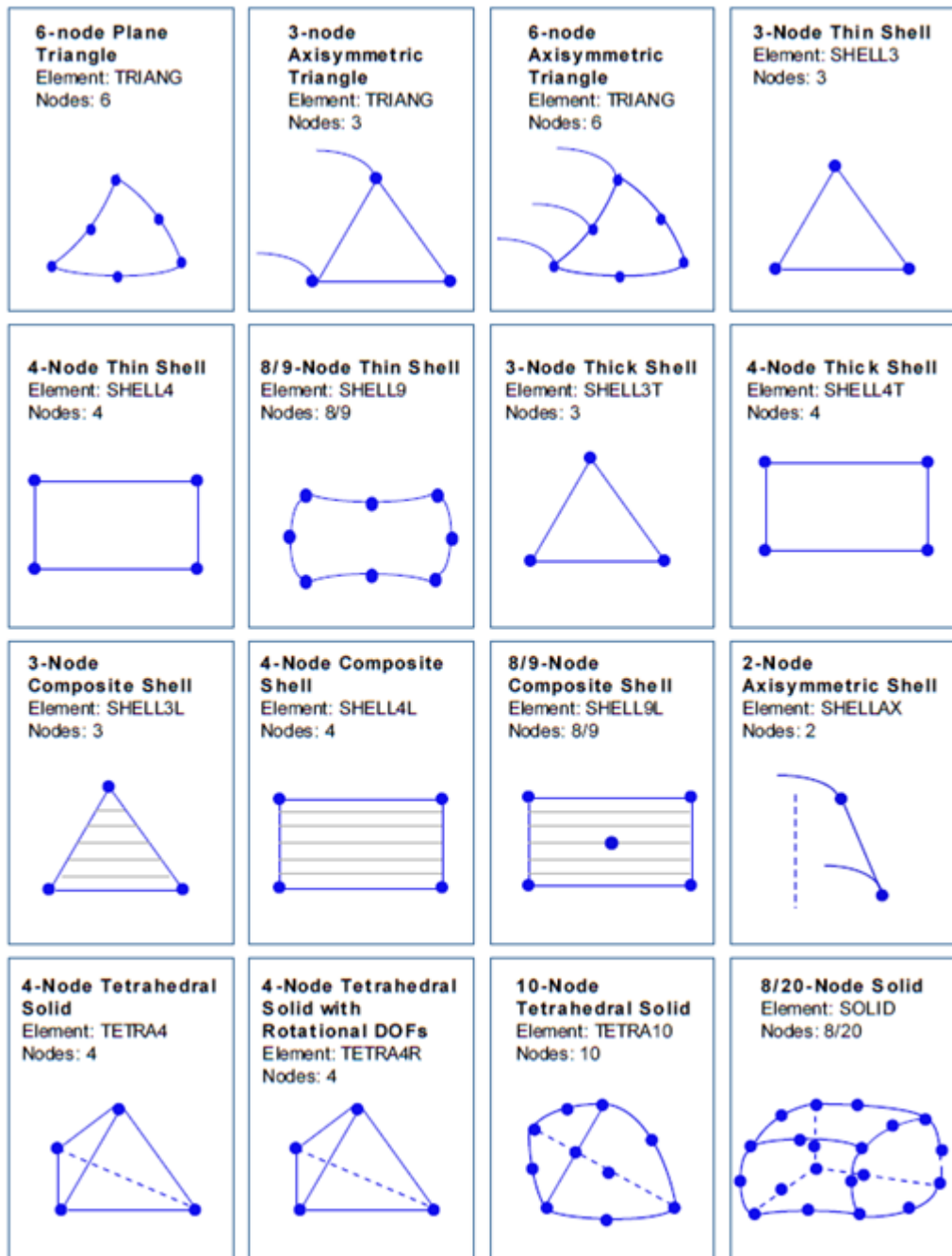


### 3.1 ELEMENTOS SHELLS

Los elementos Shell son elementos de área mayormente utilizados para enmallar una estructura hecha en lámina, en donde el espesor es mucho menor con respecto a las otras dimensiones de la pieza. Debido a la estructura del chasis que se desea analizar, este tipo de elemento es el más adecuado, ya que la mayor parte de la estructura está formada por “laminas”.

Existen diferentes tipos de elementos Shell de acuerdo a las características que tiene y a las deformaciones que se consideren para el análisis, en la ilustración 10, se muestran algunos tipos de elementos Shell.

Ilustración 10 Elementos Shell, tomado de BasicSystem\_1 Guía de usuario COSMOSM

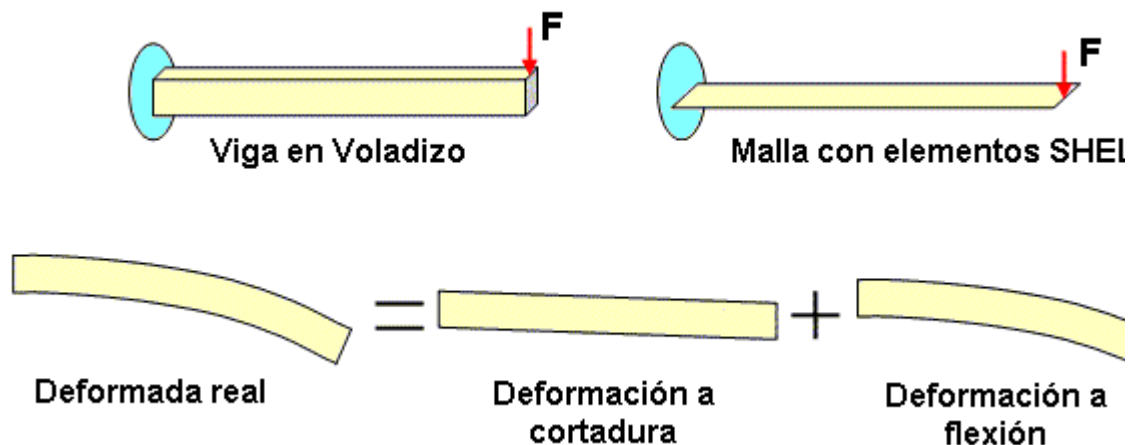


El tipo de elemento que se considera para el análisis es el Shell 3, ya que este posee seis grados de libertad por nodo, los cuales corresponden a la traslación en las direcciones X, Y y Z y las tres rotaciones correspondientes, considera que el espesor en todo el elemento es constante y permite hacer análisis con bastante rapidez y con muy buenos resultados.

Los elementos Shell pueden considerarse como delgados o gruesos, en donde se consideran como gruesos si la relación espesor/longitud de la estructura es mayor del 5% y dependiendo de esto está la forma en que se calculan los esfuerzos de la pieza, en donde para los elementos finos se desprecia la deformación por cortadura y para los elementos gruesos no.

Para entender la diferencia entre elementos Shell finos y gruesos consideremos una viga en voladizo mallada con elementos Shell. La deformada de la viga es una combinación de los siguientes modos: deformación a cortadura y deformación a flexión(COSMOS/M, 2003).

Ilustración 11 Viga en voladizo mallada con elementos SHELL

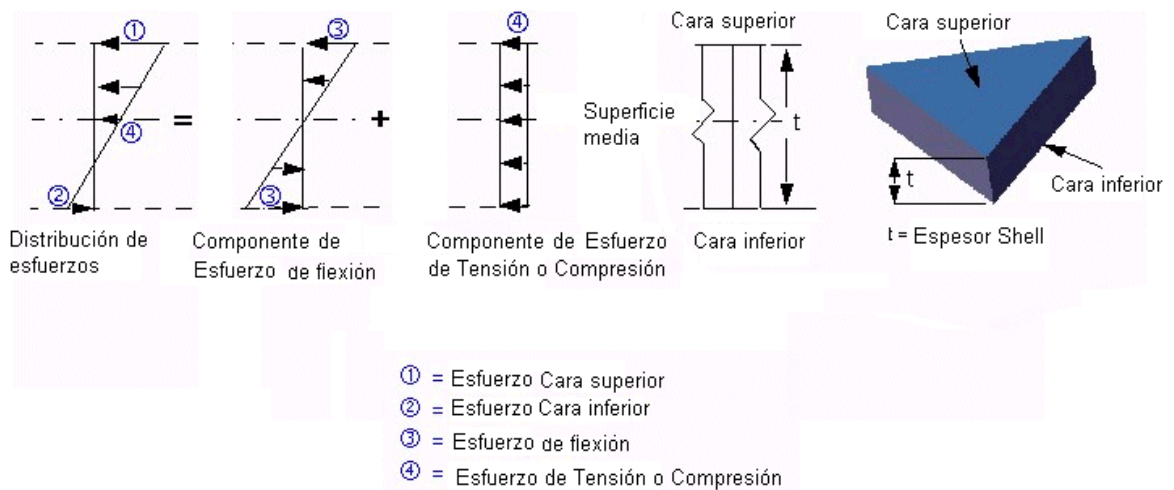


Los elementos SHELL tienen una cara superior y una inferior, por lo general las tensiones en la cara superior son diferentes a las tensiones en la cara inferior,

salvo que la estructura trabaje con cargas axiales puras, las tensiones en la cara superior e inferior son exactamente iguales en magnitud, pero tienen sentido diferente: una cara trabaja a compresión y la otra a tracción.

Las tensiones en elementos Shell finos se pueden descomponer en tensiones de tracción o compresión constantes en el espesor del elemento y en tensiones de flexión, tal como muestra la ilustración 6, (iberisa, 2003)

Ilustración 12 Componentes de la Tensión en elementos SHELL FINOS



### 3.2 COSMOS

La herramienta computacional COSMOS M es una de las mejores herramientas computacionales para realizar diferentes tipos de análisis estructurales tales como análisis estructurales estáticos, dinámicos, lineales, no lineales, fatiga, optimización, transferencia de Calor (lineal y no lineal), mecánica de fluidos y electromagnetismo.

Dichas características hacen que COSMOS sea una herramienta apropiada a la hora de realizar un análisis de elementos finitos, ya que es una herramienta muy completa para este tipo de análisis.

Para realizar un análisis estructural en COSMOS, es necesario crear la geometría, definir las propiedades del material, crear la malla de elementos y por último definir las cargas y restricciones a las que está sometida la estructura, una vez definidas todas estas condiciones se puede proceder y correr el análisis, esto se puede programar en un archivo de texto que luego puede modificarse fácilmente, haciendo el programa más automático en caso de tener que llevar a cabo modificaciones por necesidad de un rediseño.

El proceso de modelación de la geometría en COSMOS se hace usando una secuencia jerárquica de entidades, donde se crean inicialmente los puntos que forman la estructura, después las curvas que unen los puntos, los contornos o bucles cerrados y por último las regiones, se llega solo hasta la creación de regiones ya que el análisis se lleva a cabo utilizando elementos Shell 3, como se explica en la sección anterior.

Los comandos más utilizados para la modelación de la geometría del chasis se muestran en el anexo 2, entre los cuales están los comandos para la creación de los puntos, curvas, contornos y regiones.

## 4 DESCRIPCIÓN DEL PROCESO DE ANÁLISIS DEL CHASIS CON ELEMENTOS FINITOS

Para realizar un análisis estructural en una herramienta computacional es necesario seguir una serie de pasos que permitan llegar a la solución de determinado problema, primero se deben determinar las condiciones iniciales, en donde se definen todas las variables que están involucradas en el análisis, después se modela la geometría y se definen la propiedad físicas del material que se utiliza, se crea la malla en la geometría, se definen las cargas, las restricciones y por último se ejecuta el análisis.

Para el análisis del chasis tipo Grillo se lleva a cabo el siguiente proceso, primero se definen las condiciones iniciales, las cuales son todos los requerimientos estipulados por la compañía como material, dimensiones, y demás condiciones de frontera del problema.

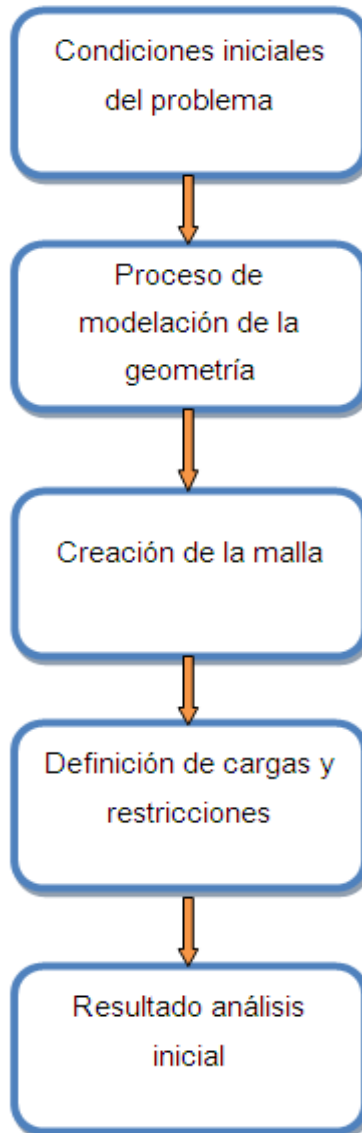
El proceso de modelación geométrica se realiza mediante un sistema automático que utiliza un archivo plano que contiene toda la información de la geometría, esto permite tener un mayor control sobre el proceso de modelación, aumentando la rapidez y la eficiencia a la hora de realizar un cambio.

La malla se crea utilizando elementos Shell 3, ya que estos son ideales para el tipo de estructura del chasis tipo Grillo, debido a que está formado de lamina. En el proceso de modelación geométrica se establecen las partes de la estructura como regiones ya que los elementos Shell son elementos de área y deben ser aplicados sobre estas, como se explica en la sección 3.1.

Se definen las cargas y restricciones de acuerdo a las condiciones iniciales, como se muestra en la sección 5.5, por último se ejecuta el análisis, el cual es un análisis estático lineal que realizan tres suposiciones, suposición de linealidad, elasticidad y suposición estática, a demás que el material que se utiliza es un material isotrópico.

Cada una de las etapas del proceso se explican en la siguiente sección, para tener una visión más global del proceso ver ilustración 13.

Ilustración 13 Proceso de Modelación



## 5 ANÁLISIS DEL CHASIS

### 5.1 PLANTEAMIENTO DEL PROBLEMA

La compañía requiere que se realicen diferentes análisis variando el espesor de determinadas partes del chasis, con el fin de establecer que componentes de la estructura pueden tener menor espesor sin afectar su funcionalidad.

Una vez se hayan realizado los análisis iniciales, se debe evaluar el esfuerzo máximo en la estructura, si el esfuerzo presentado en ésta es mayor al esfuerzo máximo permisible, establecido en los parámetros iniciales entregados por la compañía, se deben hacer un rediseño preferiblemente con partes comerciales y que permita el uso de un King pin desmontable, los parámetros iniciales proporcionados por la empresa para la realización de dicho análisis son los siguientes:

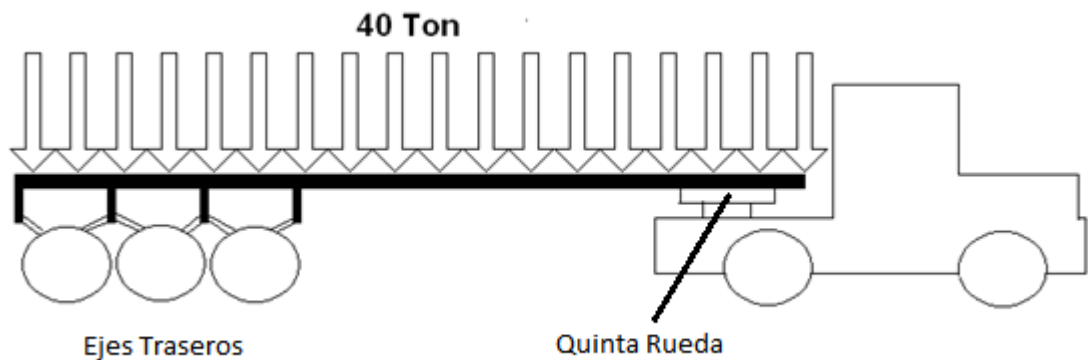
- Largo del chasis 12.172 metros, ver planos 1 y 2 anexo 1
- Ancho del chasis 2.5 metros, ver planos 5 anexo 1
- El análisis se debe realizar con una carga de 40 toneladas.
- Realizar un análisis estático.
- EL material que se utiliza para la construcción de la estructura es acero estructural A36.
- La estructura corresponde a un chasis de tres ejes.
- El esfuerzo máximo permisible en la estructura es de 180 MPA.
- Los componentes que se les varía el espesor son las almas de las vigas en I, este espesor puede variar entre 3/16, 1/4 y 5/16 de pulgada.

## 5.2 ANÁLISIS ESTÁTICO

Se debe realizar un análisis estático con el fin de tener una idea de donde se pueden presentar los mayores esfuerzos, para esto es necesario definir las cargas y las restricciones a las que está sometida la estructura.

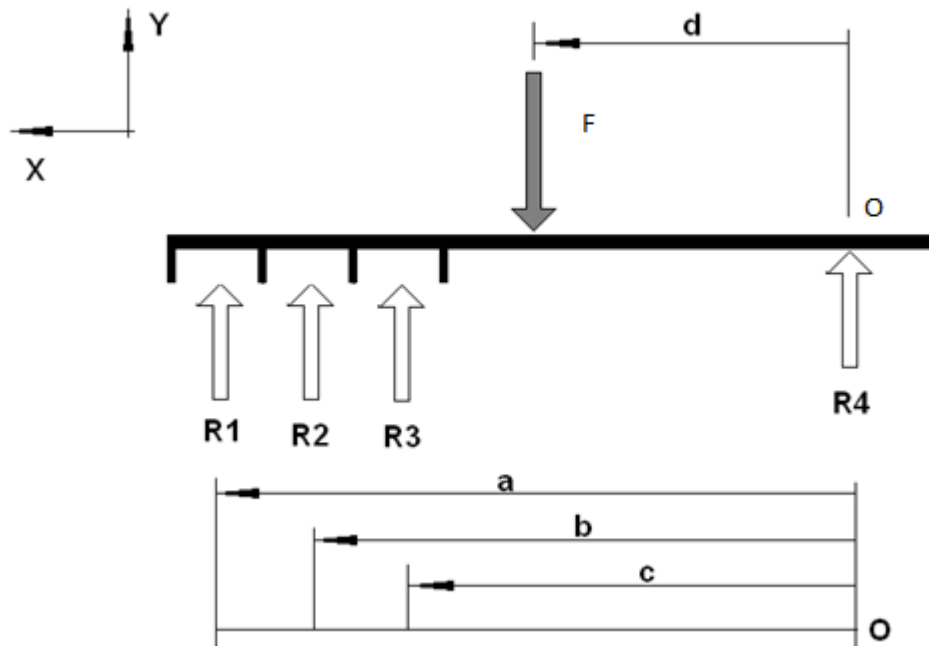
Para definir las cargas se tiene en cuenta que el chasis se está diseñando para llevar un peso equivalente a 40 toneladas y que esta carga se trasmite al suelo en 4 apoyos, que corresponden a los tres ejes de las llantas traseras y la quinta rueda del cabezote, como se muestra en la ilustración 14.

Ilustración 14 Cargas en el chasis



La carga que lleva el chasis se supone como una carga distribuida a lo largo de toda la longitud de la estructura, debido a la forma en que el container se apoya sobre esta, para efectos del cálculo de las reacciones, se supone la carga como una fuerza puntual, la cual se ejerce en el centro de la estructura, como se muestra en la ilustración 15.

Ilustración 15 Diagrama Estático



$$a = 11249.7\text{mm}$$

$$b = 9127.57\text{mm}$$

$$c = 7833.57\text{mm}$$

$$d = 11189.8\text{mm}$$

Se sabe que la fuerza que recibe el chasis por efecto del peso del container es:

$$F = 40\text{ton} * 9.8 \frac{\text{m}}{\text{s}} = 392.4\text{KN} \quad (1)$$

Para calcular cada una de las reacciones se hace una sumatoria de fuerzas en la dirección Y, obteniendo que:

$$R1 + R2 + R3 + R4 = 392.4KN \quad (2)$$

Se realiza una sumatoria de momentos en el punto O correspondiente a la quinta rueda, dando como resultado:

$$R1 \cdot a + R2 \cdot b + R3 \cdot c = 392.4KN \cdot d \quad (3)$$

Adicionalmente se tiene que:

$$R1 = R2 = R3 \quad (4)$$

Esto se debe a que la forma en que funciona el sistema de amortiguación del chasis hace que la carga que reciben las tres ruedas traseras sea igual para cada una de ellas, ya que este sistema se encarga de distribuir las.

Resolviendo el sistema se obtiene que el valor para cada una de las reacciones es:

$$R1 = 80.6KN$$

$$R2 = 80.6KN$$

$$R3 = 80.6KN$$

$$R4 = 150.3KN$$

En los resultados se puede observar que la zona que mas carga está recibiendo es la zona de la placa toma fuerza que se encuentra encima de la quinta rueda, ya que esta recibe casi el doble de la carga que está recibiendo cada apoyo, esto permite tener una idea inicial de donde se pueden llegar a presentar los esfuerzos más grandes y cuáles son las posibles zonas en las que se necesite hacer énfasis para llegar a unos resultados satisfactorios.

### 5.3 PROCESO DE MODELACIÓN DE LA GEOMETRÍA

#### 5.3.1 Definición de partes

La estructura del chasis, tal como se muestra en la ilustración 16, la conforma una serie de componentes, los cuales tienen determinadas funciones y diferentes geometrías, en la Tabla 1, se pueden observar todos los componentes que forman el chasis, además de una breve descripción de su función.

Ilustración 16 Estructura del chasis

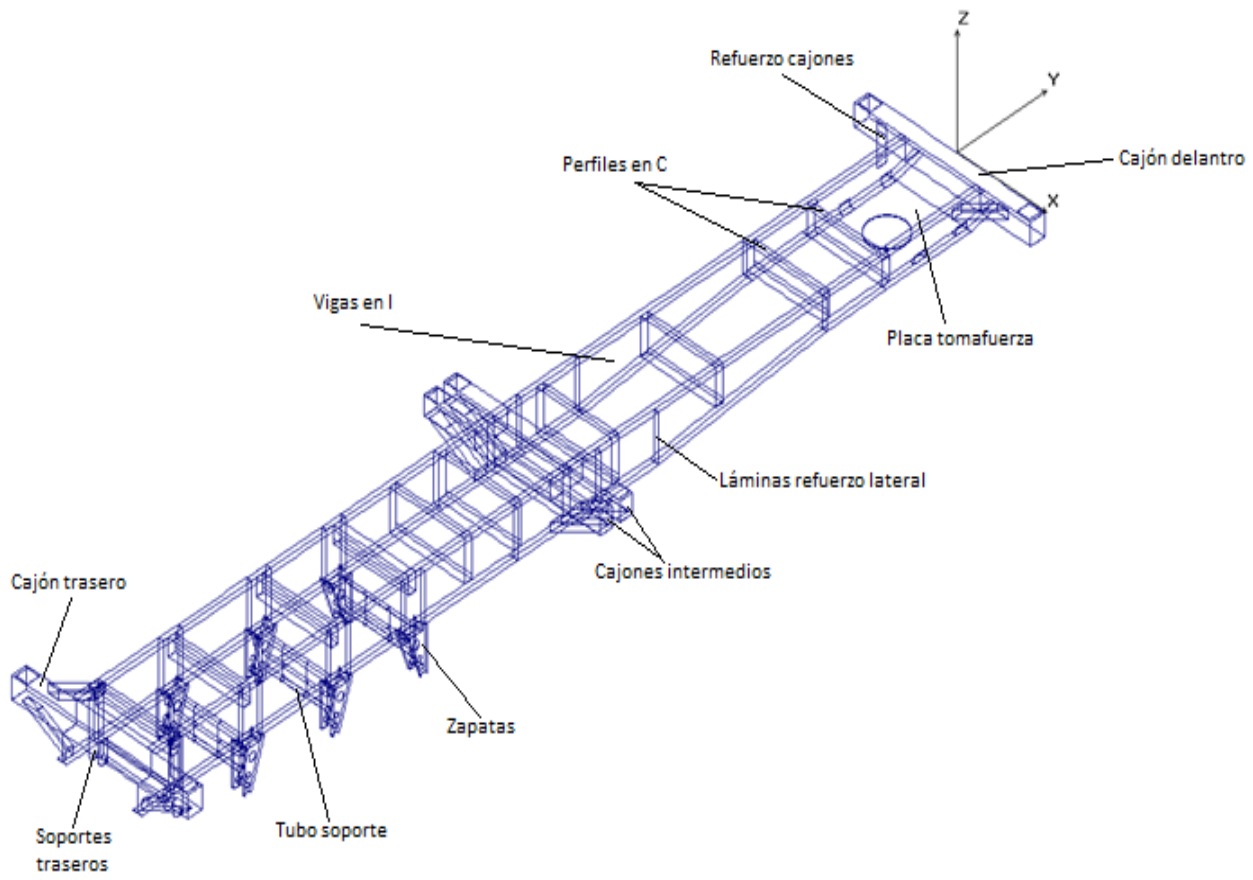
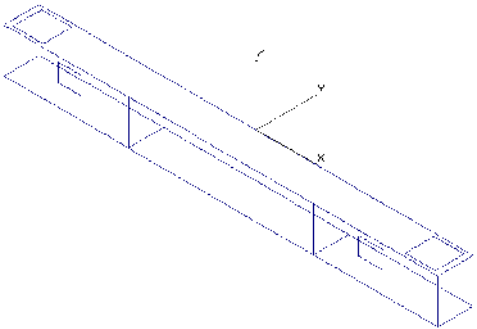
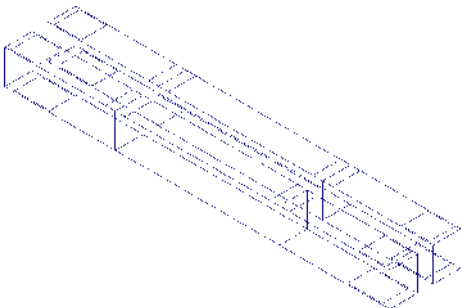
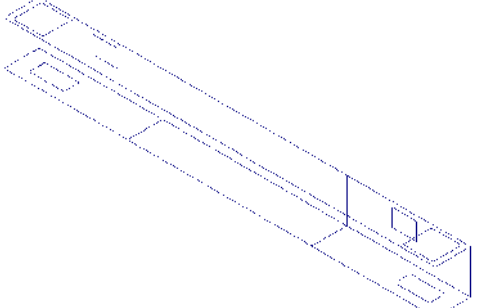
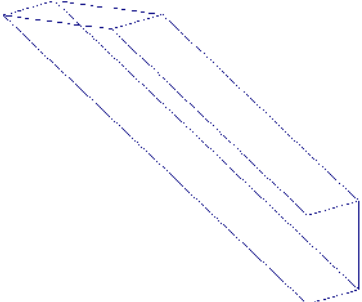
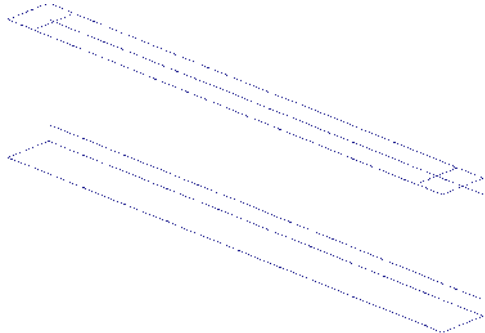

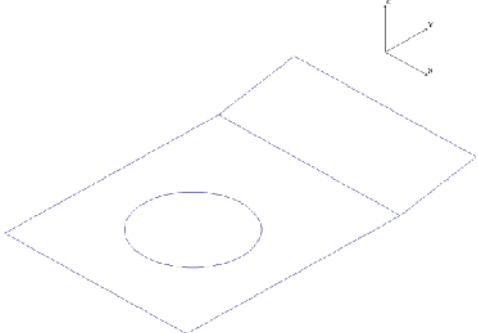
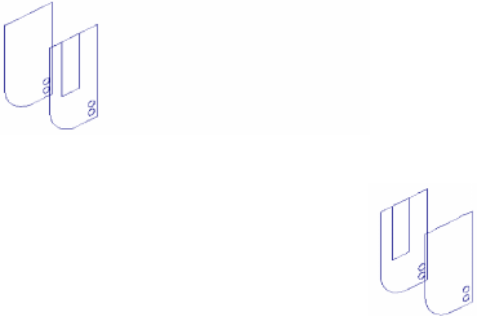
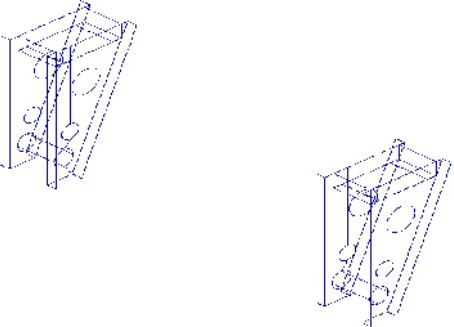
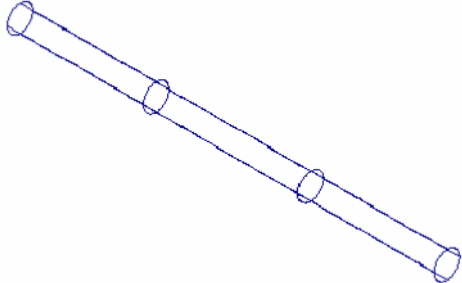
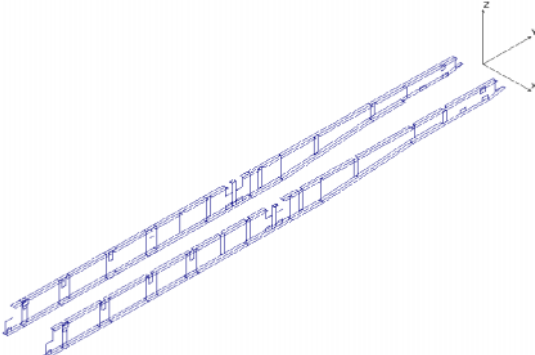


Tabla 1 Componentes que forman la estructura

Componente	Descripción	Imagen
Cajón Delantero	<p>Elemento rectangular ubicado en la parte delantera del chasis donde se ensambla los twins lock, los cuales sirven para la sujeción del container cuando este se descarga sobre el chasis. La lámina que forma el cajón tiene un espesor de 3/8 de pulgada. (ver Anexo A esquema 5)</p>	
Cajones Intermedios	<p>Elementos rectangulares ubicados en la parte central del chasis donde se ensamblan los twins lock, los cuales sirven para la sujeción del container cuando este se descarga sobre el chasis. La lámina que forma estos cajones tiene un espesor de 3/8 de pulgada. (ver Anexo A esquema 5)</p>	
Cajón Trasero	<p>Elemento rectangular ubicado en la parte trasera del chasis donde se ensambla los twins lock, los cuales sirven para la sujeción del container cuando este se descarga sobre el chasis. La lámina que forma el cajón tiene un espesor de 3/8 de pulgada. (ver Anexo A esquema 5)</p>	

<p>Refuerzo Cajones</p>	<p>Elemento rectangular que se utiliza como refuerzo entre los cajones y el alma de las vigas en I de la estructura, el espesor del refuerzo es de 3/8 de pulgada. (ver Anexo A esquema 6)</p>	
<p>Perfil en C</p>	<p>Elemento que se distribuye a lo largo de toda la estructura del chasis y unen las almas de las vigas en I, el espesor de los perfiles en C es de 1/4 de pulgada. (ver Anexo A esquema 7)</p>	
<p>Laminas Refuerzo Lateral</p>	<p>Estos componentes son placas rectangulares de 3/8 de pulgada de espesor, las cuales sirven de refuerzo ya que unen el alma con las alas de las vigas en I. (ver Anexo A esquema 8)</p>	
<p>Placa Toma Fuerza</p>	<p>La placa toma fuerza es una lamina de 1/2 pulgada de espesor, la cual está ubicada justo encima de la quinta rueda del cabezote. (ver Anexo A esquema 9)</p>	

<p>Soportes Traseros</p>	<p>Estos soportes tienen un espesor de 1/4 de pulgada y están ubicados en la parte trasera de la estructura y es donde descansan las ballestas de la amortiguación del chasis. (ver Anexo A esquema 10)</p>	
<p>Zapatas</p>	<p>En estos elementos van ensambladas las ballestas de la amortiguación del chasis, tiene un espesor de 1/4 de pulgada. (ver Anexo A esquema 11)</p>	
<p>Tubo soporte</p>	<p>Este componente es un tubo de 2-1/4 de pulgada de diámetro y de 3/8 de pulgada de espesor, este tubo sirve de refuerzo ya que une a las zapatas. (ver Anexo A esquema 12)</p>	
<p>Vigas en I</p>	<p>Las vigas en I son componentes principales del chasis, ya que estas son las que forman la estructura principal del mismo, el alma de estas vigas tiene un espesor variable, mientras que las alas tienen un espesor de 3/4 de pulgada. (ver Anexo A esquema 1 al 4)</p>	

### 5.3.2 Creación de la Geometría

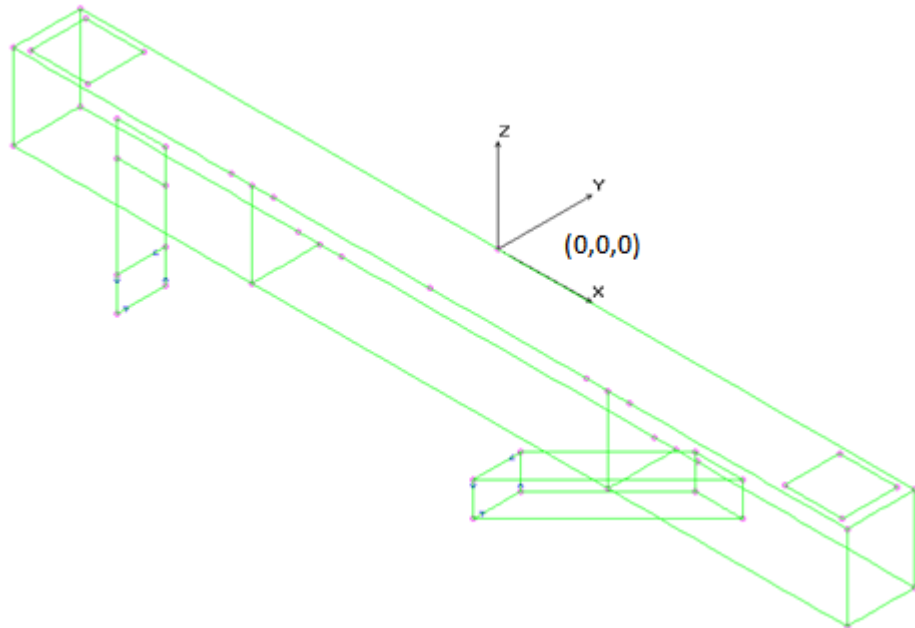
El proceso de modelación de la geometría se realiza de forma tal, que permita tener un orden secuencial de modelación, con el fin de tener control y orden en las partes de la estructura que comprenden las mismas geometrías y dimensiones, las partes que tienen las mismas características geométricas se agrupan en un mismo bloque de modelación.

Para comenzar el proceso de modelación de la estructura, se define un sistema coordinado, el cual es el punto de referencia para iniciar la modelación, este punto se ubica en la parte frontal del chasis y corresponde a las coordenadas (0, 0, 0) del sistema.

El proceso de modelación se realiza siempre usando una secuencia jerárquica de entidades, que consiste inicialmente en crear los puntos que conforman la estructura, luego se procede a unir los puntos con líneas ya sean rectas o curvas, después de tener las curvas definidas se procede a formar los contornos que son los bucles cerrados definidos por un grupo de curvas y por último se crean las regiones que forman las caras de cada una de las partes del chasis.

La modelación comienza con el bloque 1, determinado por el cajón delantero y sus correspondientes refuerzos, esta modelación se hace teniendo en cuenta que el cajón va unido tanto al alma como a las alas de la viga en I, para ello se crean unos puntos y curvas adicionales que permiten la unión de estos componentes más adelante como se observa en la ilustración 17. El código de modelación se puede observar en el Anexo C, Bloque de modelación 1.

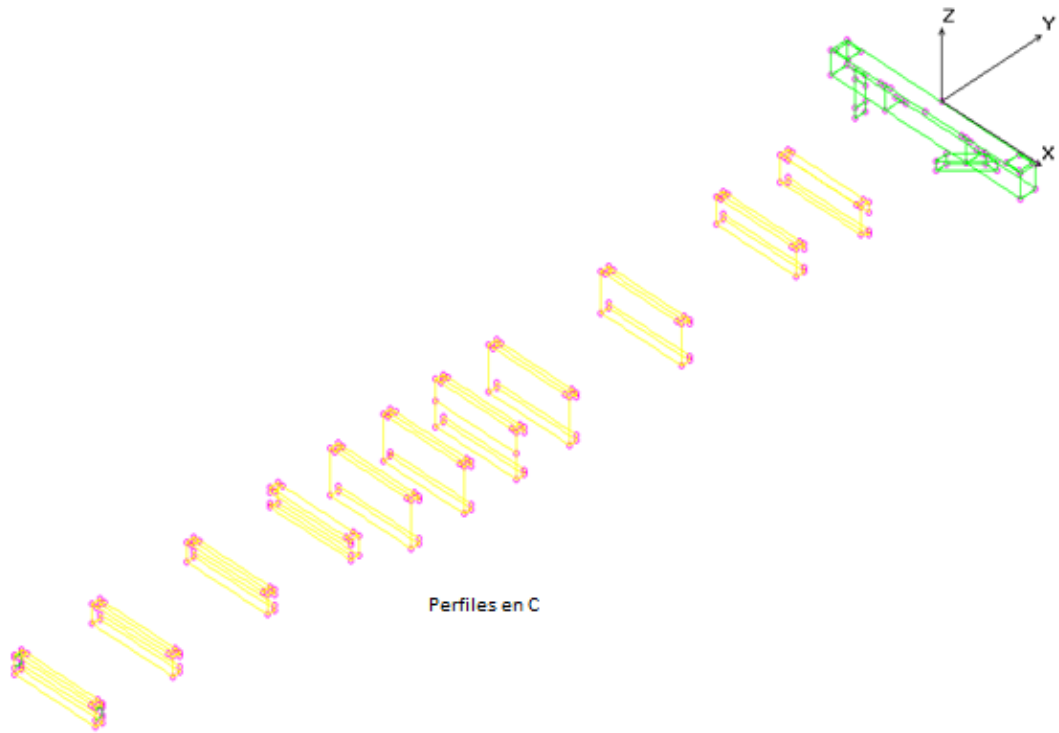
## Ilustración 17 Bloque de Modelación 1



El segundo bloque de modelación está conformado por once perfiles en C que van a lo largo de la estructura, se agrupan en un solo bloque dado que aunque algunos perfiles cambian sus dimensiones su forma geométrica es la misma.

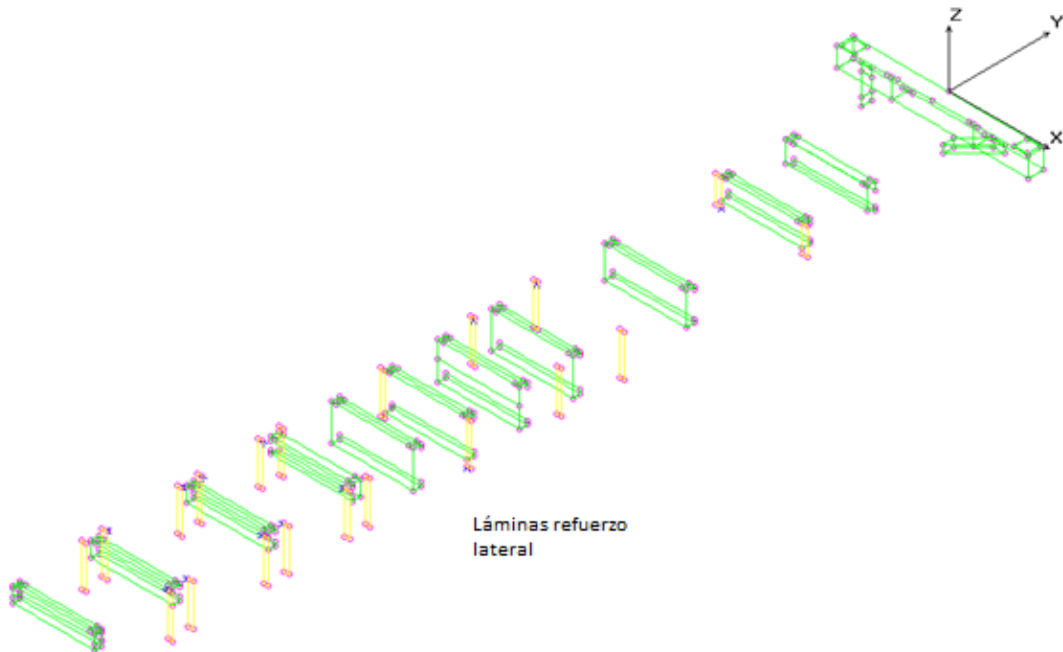
Debido a que es posible que la posición y/o forma de estos perfiles varíe en la etapa de rediseño, se definen claramente las regiones y los puntos que los conforman, con el fin de poder ubicarlos y modificarlos de una manera más rápida y con menor probabilidad de error, permitiendo tener un mayor control sobre estos elementos. En la ilustración 18, se observan todos los perfiles en C. El código de modelación se puede observar en el Anexo C, Bloque de modelación 2.

## Ilustración 18 Boque de Modelación 2



El bloque número tres está conformado por las placas de refuerzo lateral, son placas rectangulares que se ubican entre las alas de las vigas en I con el fin de reforzar la estructura, todas las placas rectangulares se observan en la ilustración 19. El código de modelación se puede observar en el Anexo C, Bloque de modelación 3.

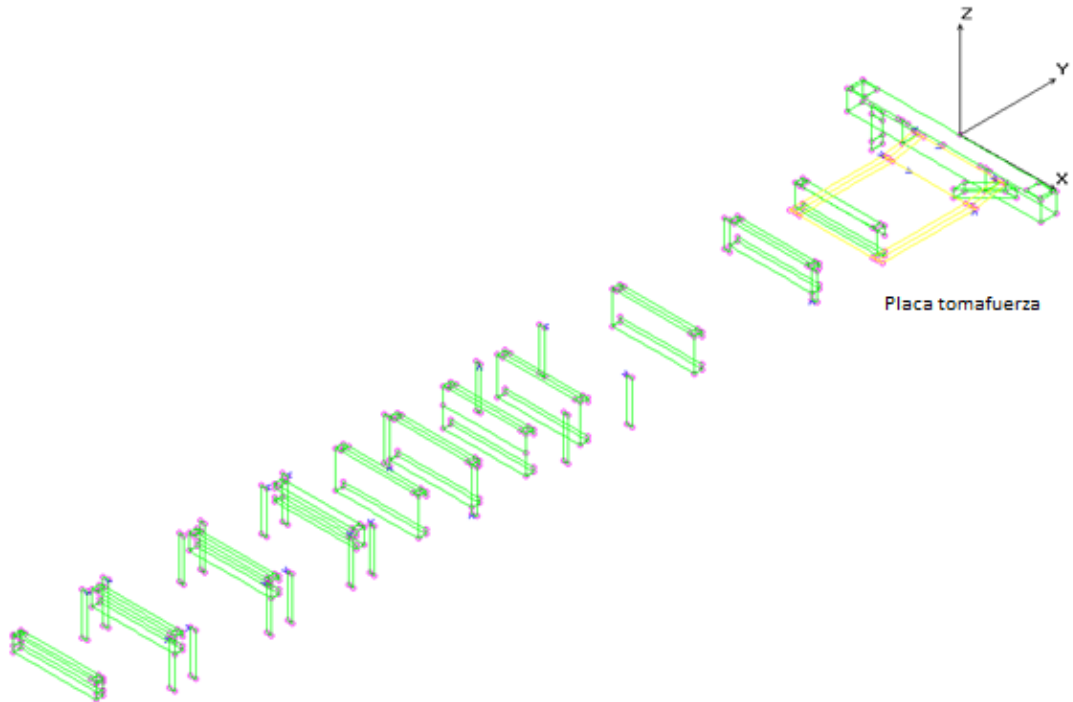
### Ilustración 19 Boque de Modelación 3



El bloque número cuatro, que es la placa toma fuerza, está conformada por la región que queda justo encima de la quinta rueda del cabezote y la región inclinada que une el cajón 1 con la región anterior a esta.

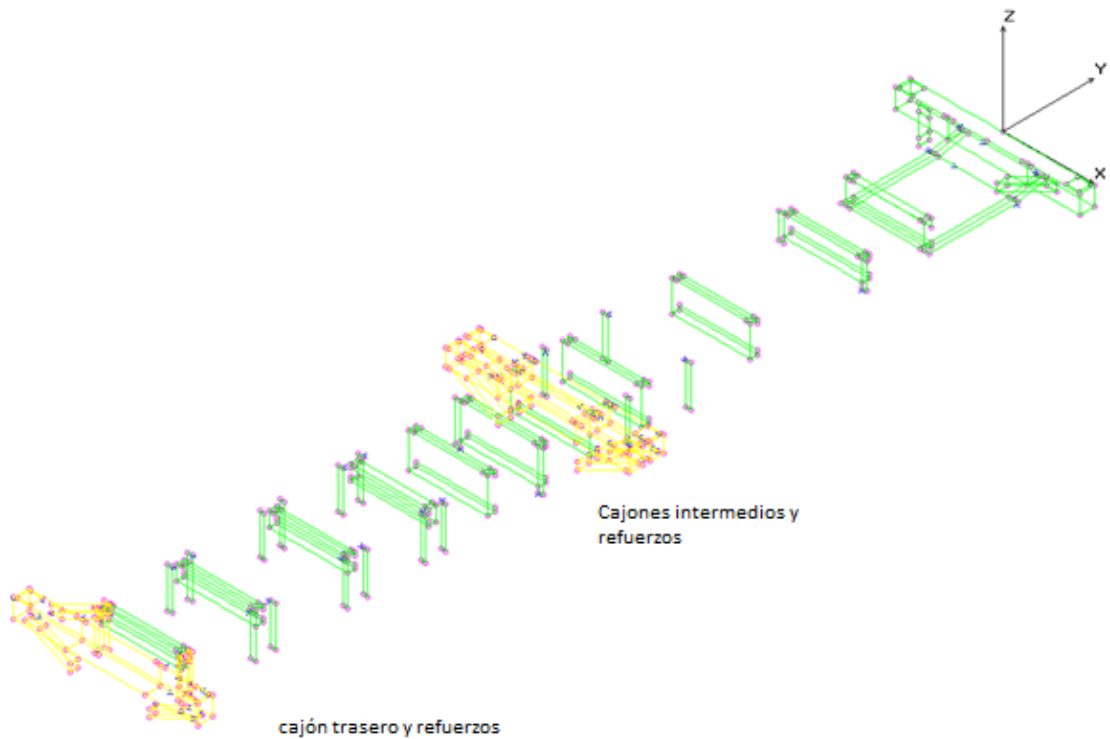
Los puntos, curvas, contornos y regiones que conforman esta parte de la estructura se han definido cuidadosamente ya que en base al *análisis estático* es muy posible que esta parte del chasis sea sometida a cambios o rediseños ya que es la zona donde presenta el mayor estado de carga. El código de modelación se puede observar en el Anexo C, Bloque de modelación 4.

## Ilustración 20 Bloque de Modelación 4



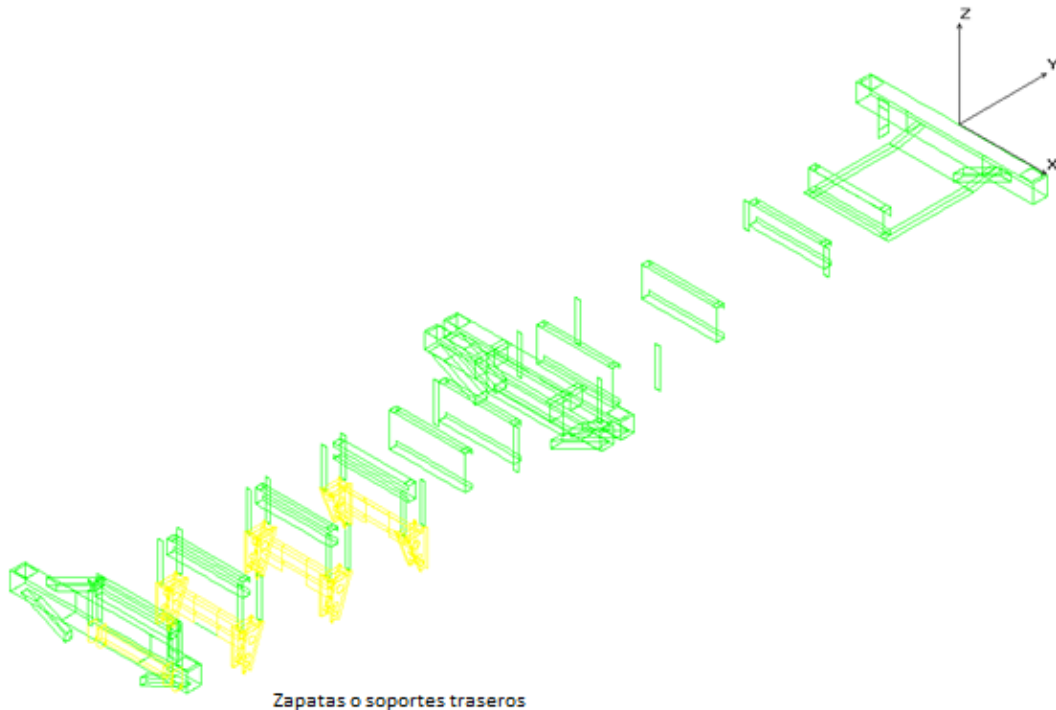
El bloque de modelación número 5 está conformado por los dos cajones intermedios y trasero de la estructura, además de los refuerzos que cada uno de estos tiene, al igual que en el caso del bloque 1 se definen una serie de puntos y curvas que van a servir para unir estos componente a las vigas en I del chasis. El código de modelación se puede observar en el Anexo C, Bloque de modelación 5.

## Ilustración 21 Bloque de Modelación 5



El bloque 6 está conformado por las zapatas o soportes traseros de la estructura, en estos componentes van ensamblados las ballestas de la amortiguación del chasis, estos componentes son creados mediante la extrusión de superficies las cuales son convertidas posteriormente en regiones. Adicionalmente se utiliza el comando de simetría de cosmos para la creación de estos elementos, ya que permite que al modificar el primer soporte inmediatamente se modifican los creados a partir de éste mediante la simetría. El código de modelación se puede observar en el Anexo C, Bloque de modelación 6.

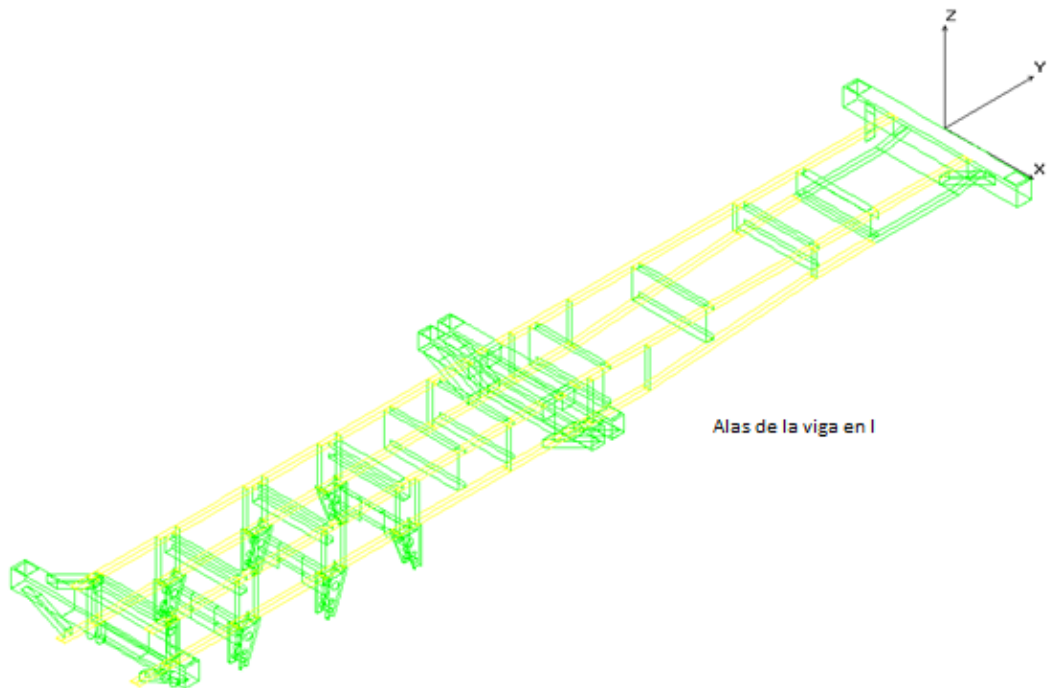
## Ilustración 22 Bloque de Modelación 6



El séptimo y último bloque de modelación corresponde al de las vigas en I del chasis, estas vigas se modelan al final ya que son a las que unen cada uno de los demás componentes antes definidos. Las vigas son definidas en dos secciones, la primera de ellas corresponde a las alas de la viga y la segunda corresponde al alma de esta.

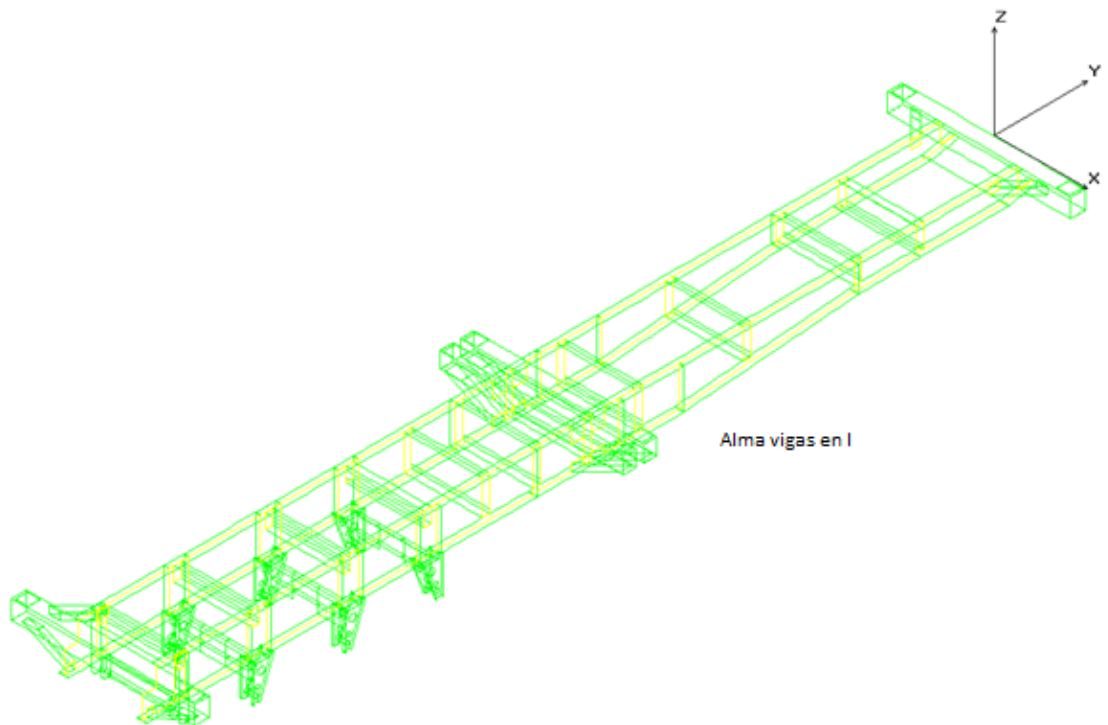
Se definen inicialmente el ala superior de la viga derecha y esta va desde el cajón delantero hasta el trasero, una vez hecho esto, se define el ala inferior de la misma viga, la cual va desde la placa toma fuerza hasta los refuerzos del cajón trasero, finalmente se hace una simetría de estos componentes, con el fin de crear las alas de la viga izquierda, como se muestra en la ilustración 23. El código de modelación se puede observar en el Anexo C, Bloque de modelación 7.

Ilustración 23 Bloque de modelación 7, alas de las vigas



El alma de las vigas en I, se define después de las alas, ya que esta a demás de unir los demás componentes une el ala superior e inferior de cada viga, al igual que con las alas, primero se define el alma de la viga derecha y después con una simetría se define el alma de la viga izquierda, como se muestra en la ilustración 24.

Ilustración 24 Bloque de modelación 7, almas de las vigas



En el proceso de la modelación de la geometría del chasis se obtiene un total de 909 regiones, 909 contornos, 39 superficies, 1559 curvas y 943 puntos, distribuidos en cada bloque de modelación como se muestra en la Tabla 2.

Tabla 2 Regiones por bloque de modelación

Bloque de Modelación	Regiones		Curvas nuevas requeridas	Puntos nuevos requeridos	Superficies requeridas
	Inicial	Final			
<b>1</b>	1	22	62	48	0
<b>2</b>	30	136	259	186	0
<b>3</b>	140	231	80	76	0
<b>4</b>	240	249	22	12	0
<b>5</b>	260	431	64	172	0
<b>6</b>	440	718	830	435	36
<b>7</b>	750	909	242	14	0

Es importante anotar que entre las regiones que definen las partes de cada bloque de modelación se deja un espacio vacío en la numeración, por ejemplo, si la última región de del cajón 1 es la número 4, la primera región de la parte siguiente será la número 10, esto con el fin de tener la facilidad de crear regiones nuevas en estos espacios vacios en caso ser necesaria una modificación que implique la creación de nuevas regiones.

Este método permite que aunque sea necesario crear una región nueva debido a una modificación en la geometría de una parte de la estructura, estas regiones nuevas sigan estando dentro del rango de regiones de cada bloque de modelación, dando un mayor orden y control sobre la geometría.

#### 5.4 CREACIÓN DE LA MALLA

Para la creación de la malla se pueden utilizar diferentes métodos, entre los cuales esta enmallar toda la estructura con el mismo tamaño de elemento o hacer un enmallado por niveles o adaptativo, en el cual se le asigna un tamaño de elemento más pequeño a las zonas en donde se presentan los mayores esfuerzos.

Para este caso la primer forma de enmallar no es la adecuada, ya que por el tamaño de la estructura no se puede disminuir de una manera considerable el tamaño de los elementos para hacer un análisis de convergencia, además impide que se pueda refinar la malla en las zonas críticas del chasis, en donde se requiere una buena precisión en el análisis.

El enmallado por niveles consiste en asignarle un nivel a cada grupo de regiones, dependiendo de qué tan cerca están éstas de las zonas críticas del chasis, que en este caso es la placa toma fuerza, siendo las regiones de nivel 1 las regiones críticas, las de nivel 2 las vecinas de las regiones de nivel 1 y así sucesivamente hasta llegar a las regiones de nivel 4, que son las menos críticas.

Para efectos de optimización del enmallado en cuanto al número de elementos disponibles con los que se puede generar la malla e identificando las zonas críticas se decide aumentar el tamaño de los elementos en las zonas que soportan menos cargas que en este caso se establecen como las zonas de nivel 4, permitiendo que se reduzcan significativamente la cantidad de elementos necesarios para enmallar estas zonas del chasis y utilizarlos en las regiones donde se requiere un mayor detalle, permitiendo resultados más precisos en el momento de realizar el análisis y conservando la transición en cuanto a la reducción del tamaño del elemento de una forma tal que si haya convergencia en el enmallado y no se queden nodos por fuera, los niveles por sección se muestran en las ilustraciones 25, 26, 27 y 28.

Ilustración 25 Sección Nivel 1

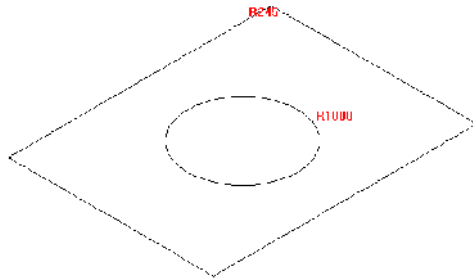


Ilustración 26 Sección Nivel 2

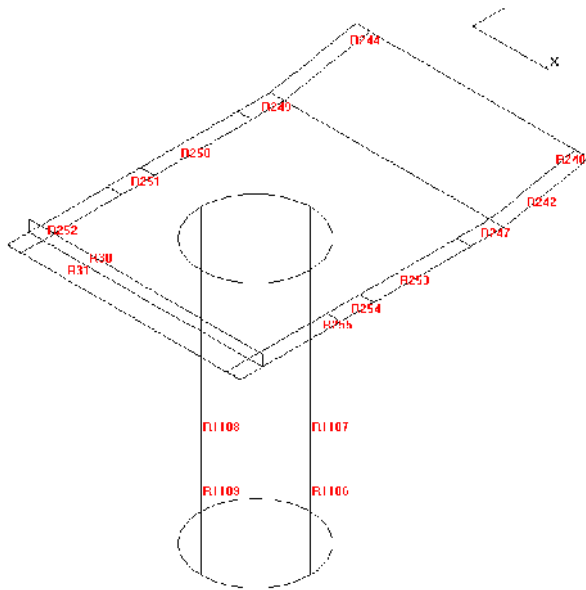


Ilustración 27 Sección Nivel 3

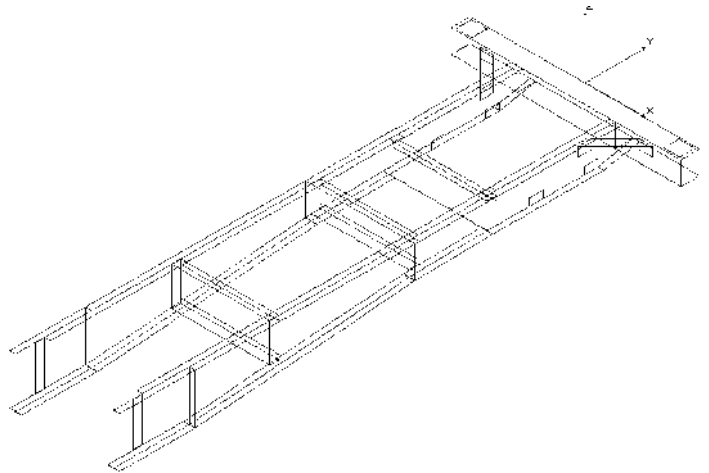
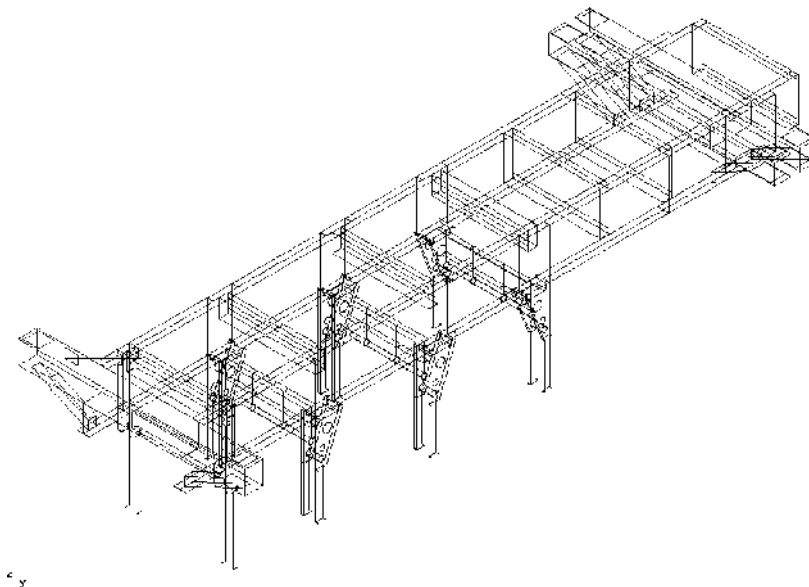


Ilustración 28 Sección Nivel 4



Una vez se definen los niveles a los que pertenece cada región, se determinan los tamaños de los elementos para 4 posibles configuraciones con las cuales se analiza la cantidad de elementos que se necesitan para lograr un enmallado completo en cada una de las configuraciones y conocer también la cantidad de

elementos disponibles que se pueden utilizar para que dado el caso de un rediseño del chasis donde se tengan que adicionar elemento como refuerzos, etc., la herramienta computacional no exceda el límite de elementos o nodos con los que puede trabajar para llegar a buenos resultados.

En la tabla 3 se establecen las configuraciones con el tamaño del elemento y la cantidad de elementos necesarios para lograr el enmallado completo.

Tabla 3 Configuraciones de enmallado por niveles

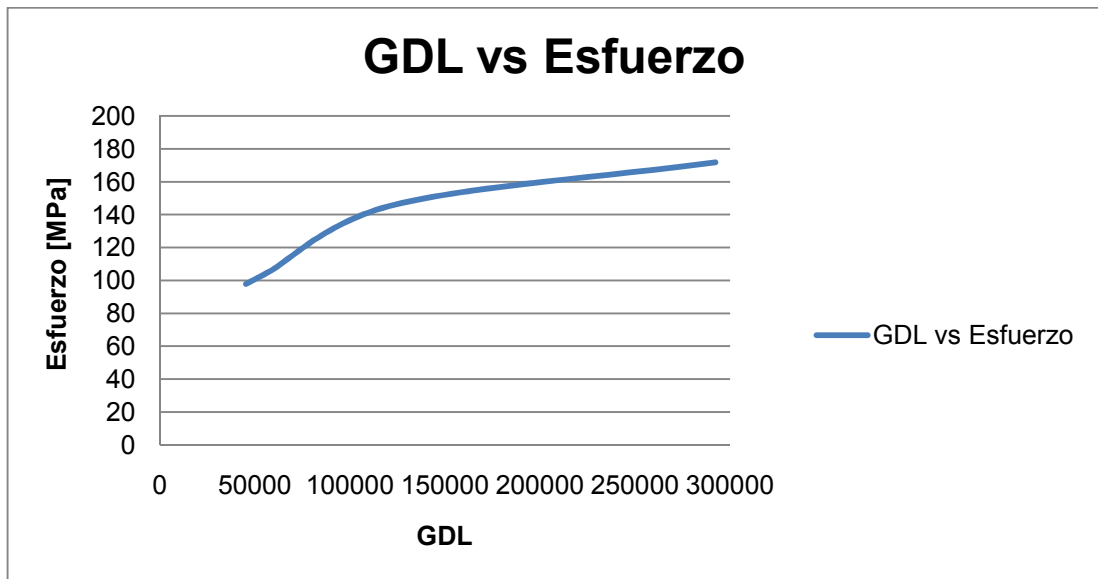
Nivel	Tamaño del Elemento [mm]			
	Configuración 1	Configuración 2	Configuración 3	Configuración 4
1	50	25	12,5	6,25
2	100	50	25	17
3	100	100	50	50
4	100	100	100	100

De acuerdo a los procesos de generación de malla ya estudiados, se llega a la conclusión de utilizar el método de enmallado por niveles con el fin de crear la malla para realizar los análisis, ya que permite una buena convergencia como muestra en la tabla 4 y en la ilustración 29, adicionalmente esta malla no excede el límite de elementos que puede procesar el software, permitiendo agregar más elementos en caso de ser necesario un rediseño.

Tabla 4 Resultados análisis de convergencia

Nivel	1	2	3	4	NGL	Esfuerzo [Mpa]
Configuración 1	50	100	100	100	45268	97,77
Configuración 2	25	50	100	100	56674	104,7
Configuración 3	12,5	25	50	100	123514	146
Configuración 4	6,25	17	50	100	292288	171,73

Ilustración 29 Análisis de Convergencia



En las ilustraciones 30 y 31 se muestra este tipo de enmallado para la configuración 4.

Ilustración 30 Enmallado niveles 1 al 3 configuración 4

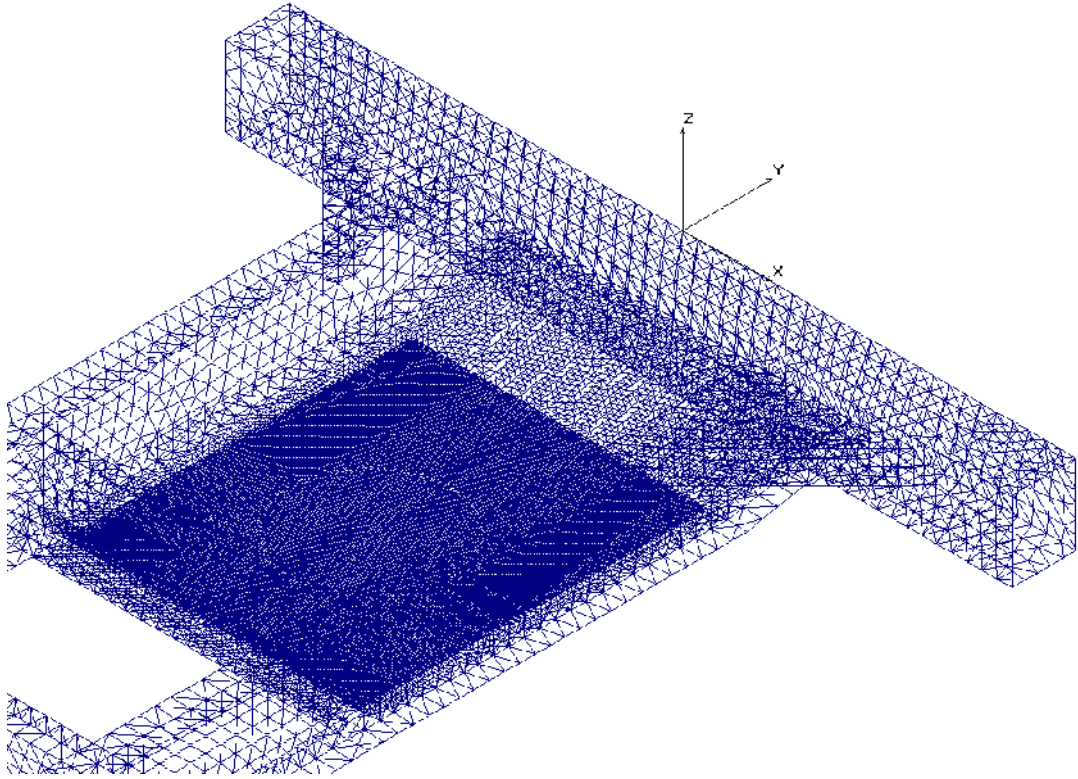
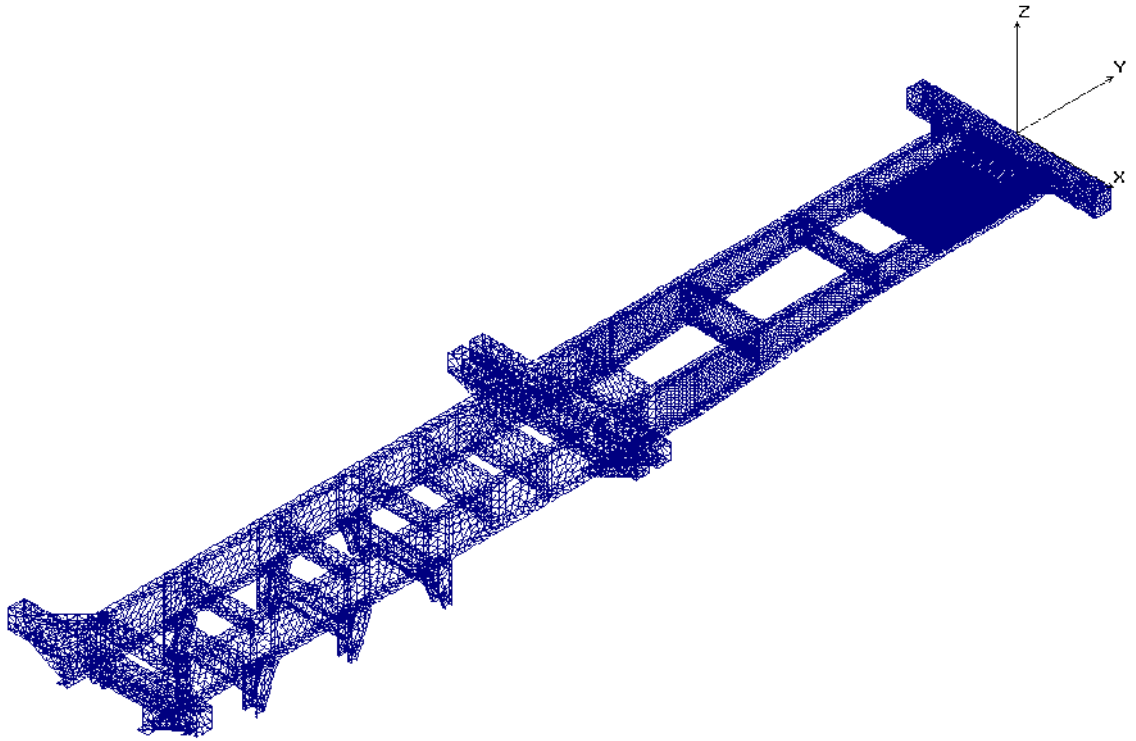


Ilustración 31 Enmallado niveles 1 al 4 configuración 4

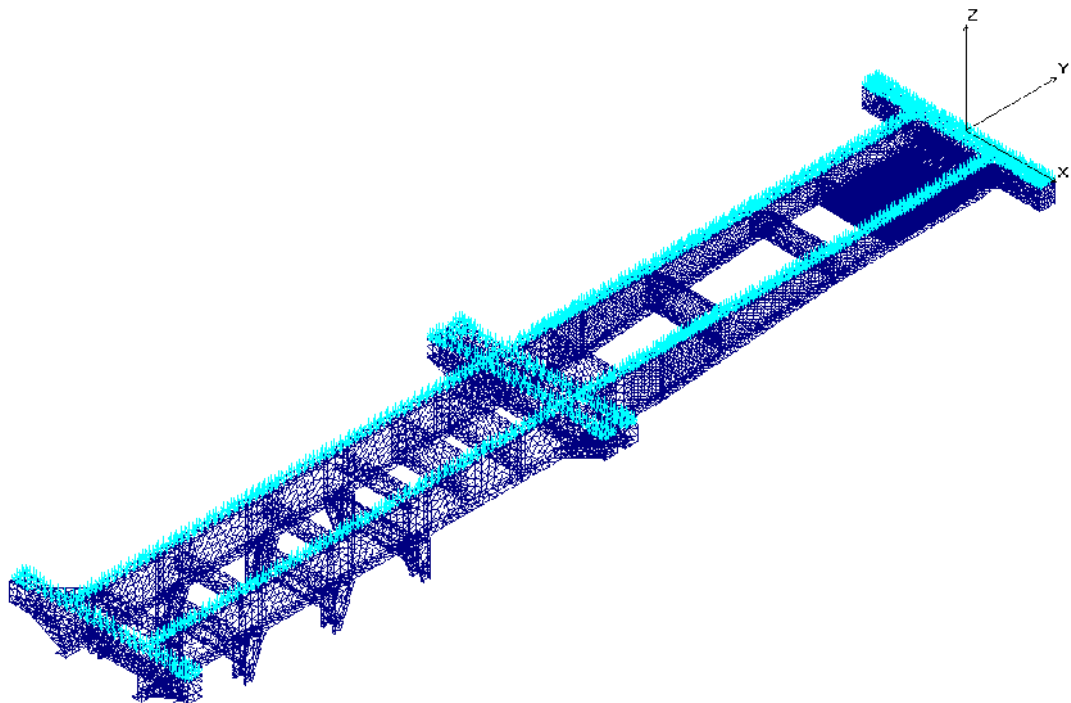


## 5.5 DEFINICIÓN DE CARGAS Y RESTRICCIONES

Para el análisis del chasis se utiliza una carga de 40 toneladas, como se ve en el *análisis estático*, esta carga es una carga distribuida sobre los cajones y las alas superiores de las vigas en I del chasis, esto se debe a que el container se apoya sobre toda esta superficie.

La carga de 40 toneladas equivale aproximadamente a 392400 N y el área total de las 100 regiones sobre las que apoya el container corresponde a 4814918 mm<sup>2</sup> esto da como resultado una presión de 81496.72Pa, esta presión se aplica en la dirección  $-Z$  sobre dichas regiones como se muestra en la ilustración 32.

Ilustración 32 Cargas en el chasis



Una vez definidas las cargas se procede a definir las restricciones, para esto se debe tener en cuenta que el chasis no tiene ningún elemento que este restringido en todos los grados de libertad, ya que en la realidad este reposa sobre la amortiguación de las llantas traseras y en el cabezote en la parte delantera.

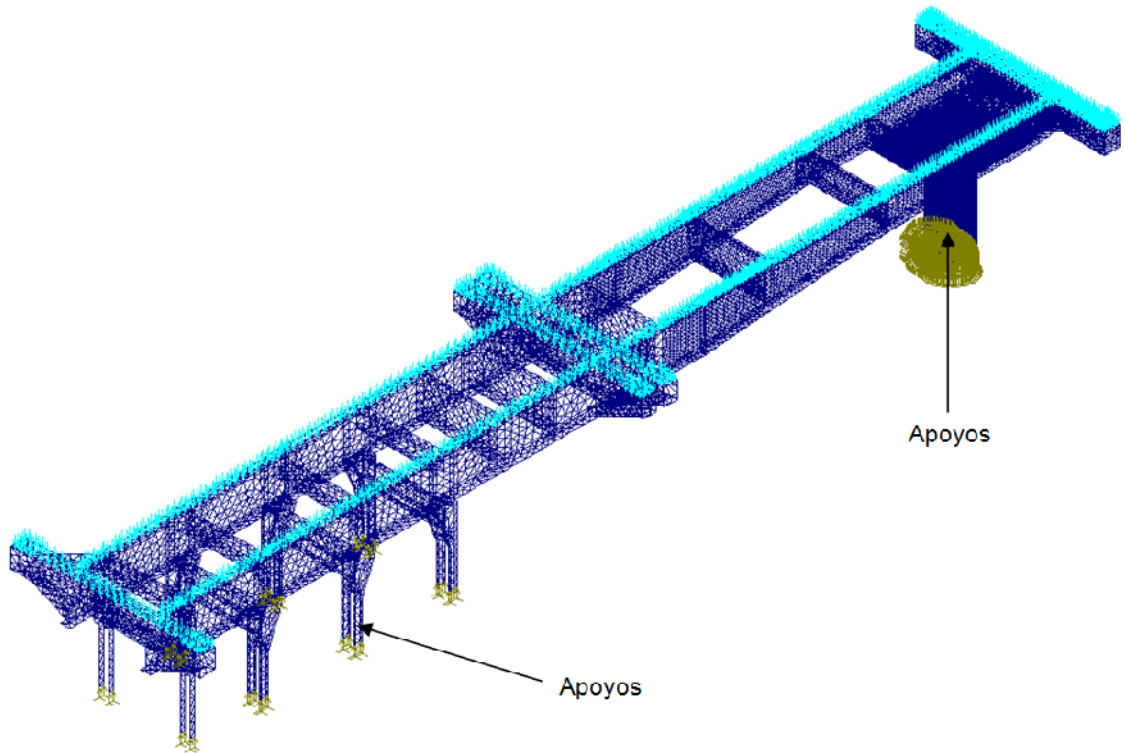
Debido a estas condiciones y para que la simulación sea lo más parecido a la realidad también se debe simular el comportamiento del chasis cuando esta sobre los sistemas de amortiguación, para lograr esto se define unos elementos sobre los cuales está apoyado el chasis y hacen las veces de amortiguación, los cuales se denominan “apoyos”.

Los apoyos se ubican en la parte delantera debajo de la placa toma fuerza, el cual simula la quinta rueda del cabezote y en la parte trasera se posicionan en las zapatas, que es donde se ensambla la amortiguación del tráiler.

Para que los apoyos se comporten de manera similar a los sistemas de amortiguación del vehículo en la realidad, se deben deformar elásticamente, por tal razón, estos apoyos debe ser de un material elástico, a demás debe tener un espesor que evite que los apoyos concentren una gran cantidad de esfuerzos.

Una vez definidos los apoyos, estos se restringen en la dirección Z para simular la superficie del suelo, adicionalmente, el apoyo de la parte delantera se restringe en todas las direcciones, como se muestra en la ilustración 33, ya que esta parte es la que va sujeta a la quinta rueda del cabezote. Definidas las cargas y restricciones que tiene la estructura se procede a realizar los análisis.

### Ilustración 33 Apoyos y Restricciones



### 5.6 RESULTADOS ANÁLISIS INICIAL

El chasis se analiza inicialmente bajo las condiciones y diseño proporcionados por el ingeniero de la empresa Metálicas Modernas, estas condiciones establecen diferentes tipos de espesores con los que se puede fabricar las diferentes secciones que componen el alma de las vigas en I de la estructura.

El alma de las vigas en I está dividida en tres secciones, en donde cada una de ellas puede tener diferentes espesores, como se muestra en la tabla 5. En las ilustraciones 34, 35 y 36 se muestran cada una de las secciones.

Tabla 5 Configuración de espesores para las secciones del alma

Configuración	Espesor de lamina [in]		
	Sección 1	Sección 2	Sección 3
1	5/16	5/16	5/16
2	5/16	5/16	1/4
3	5/16	5/16	3/16
4	5/16	1/4	5/16
5	5/16	1/4	1/4
6	5/16	1/4	3/16

Ilustración 34 Sección 1 Alma

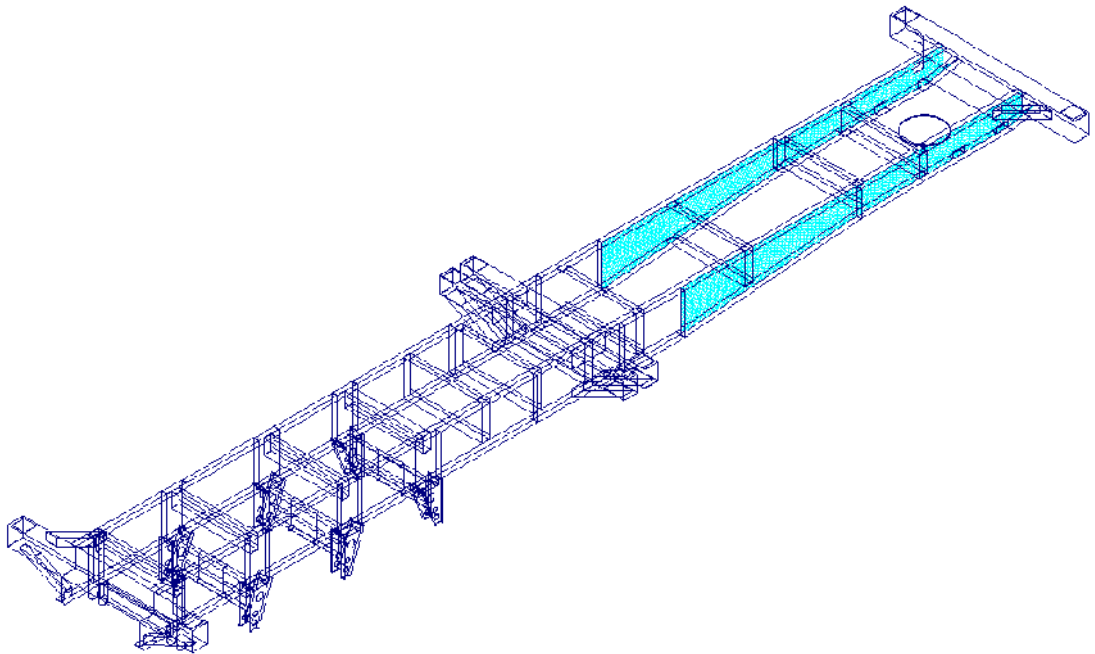


Ilustración 35 Sección 2 Alma

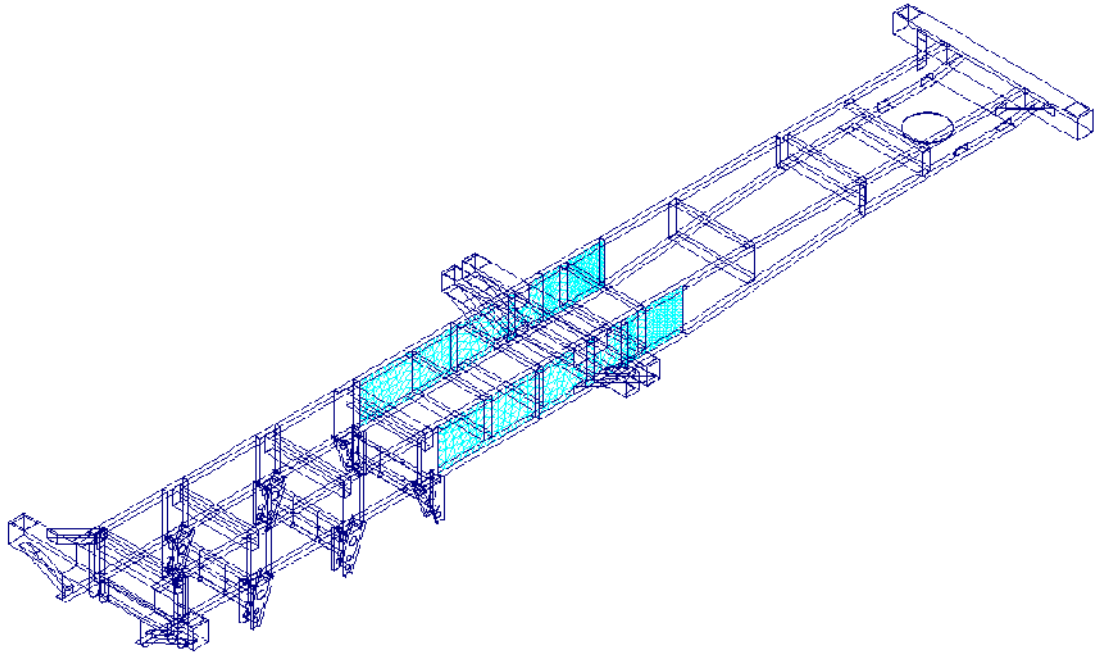
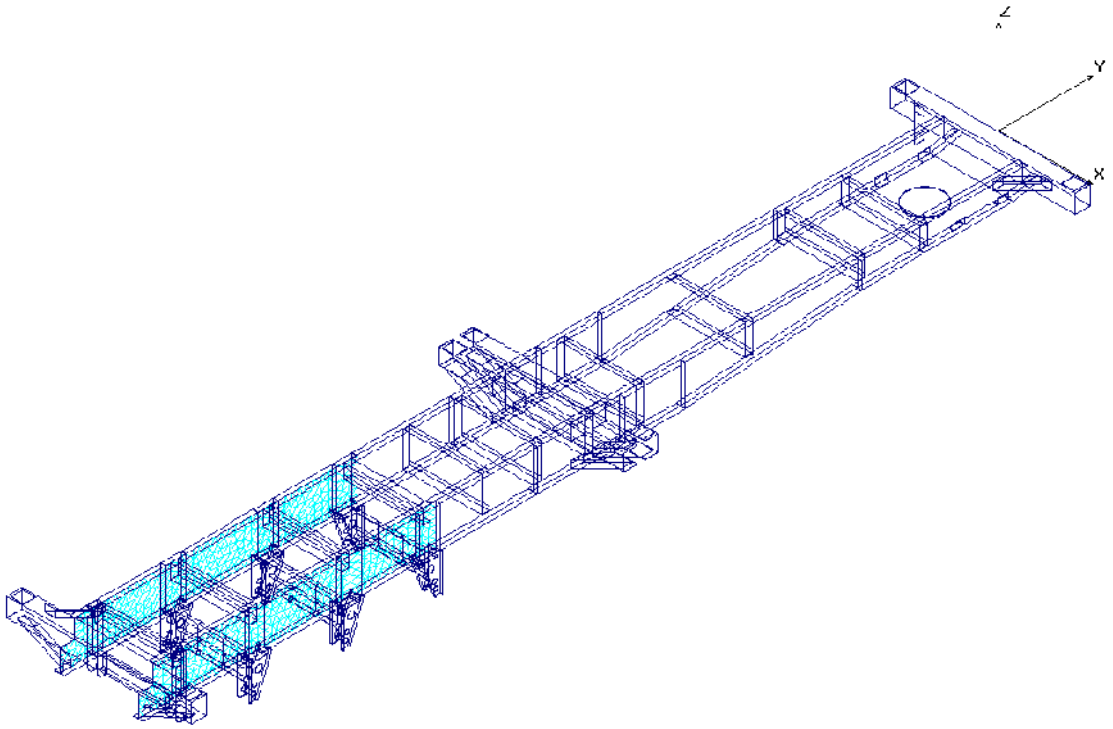
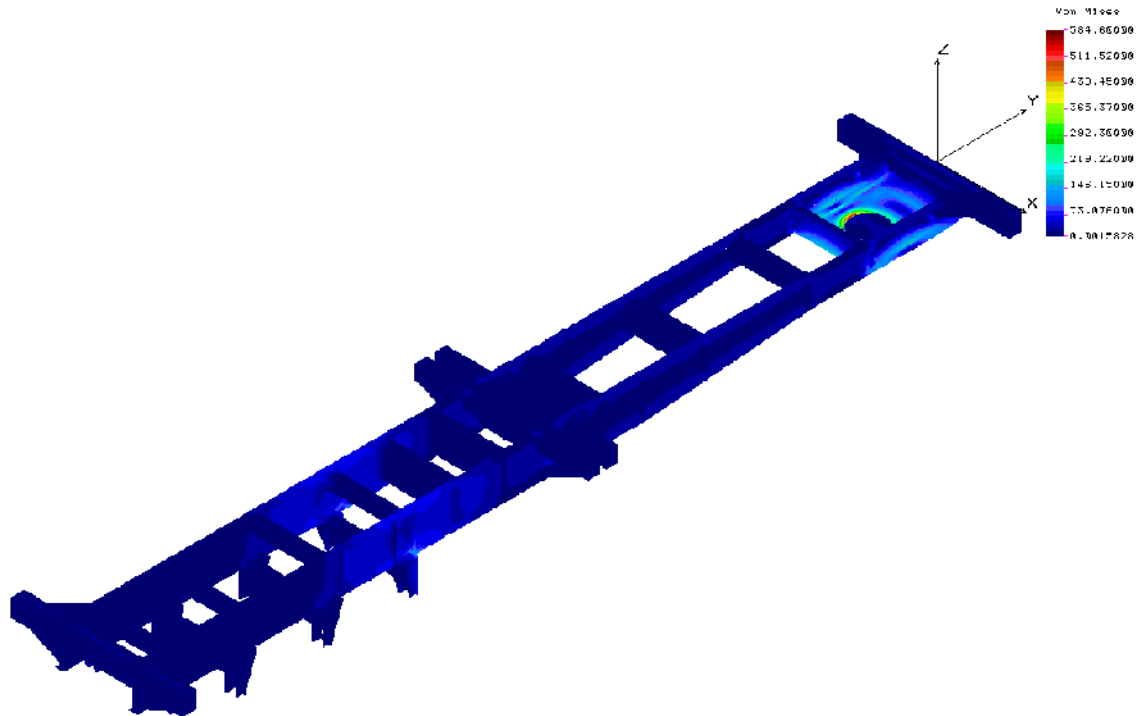


Ilustración 36 Sección 3 Alma



El primer análisis se realiza con un espesor de 5/16 de pulgada para las tres secciones obteniendo los siguientes resultados, como se muestra en la ilustración 37.

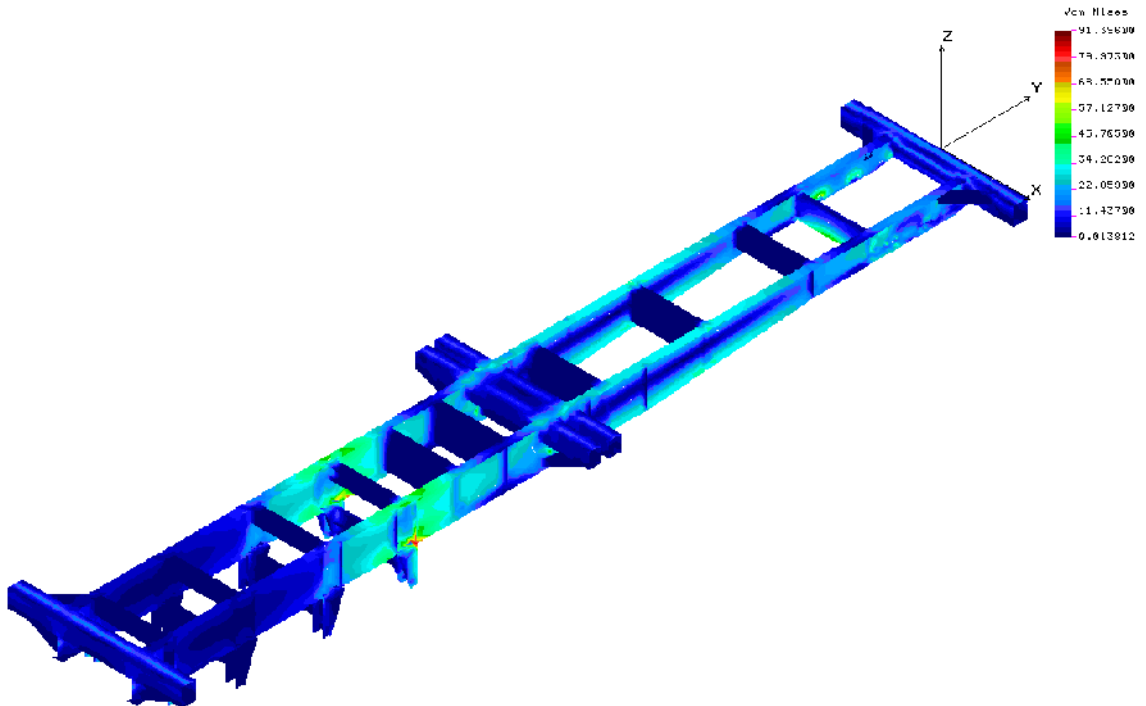
Ilustración 37 Resultados análisis inicial



En la ilustración se observa que el esfuerzo máximo se concentra en la placa toma fuerza, este esfuerzo es de 504.6 MPa, el cual supera el esfuerzo máximo que puede soportar el material, debido a esto se requiere rediseñar esta parte de la estructura con el fin de reducir el esfuerzo máximo de esa zona.

Los esfuerzos en el alma de las vigas en I se muestran en la ilustración 38.

Ilustración 38 Resultado inicial sin placa toma fuerza



De la misma forma se realizan los análisis variando cada uno de los espesores de acuerdo a las alternativas de cada sección y se obtienen los resultados de esfuerzos como se muestra en la tabla 6.

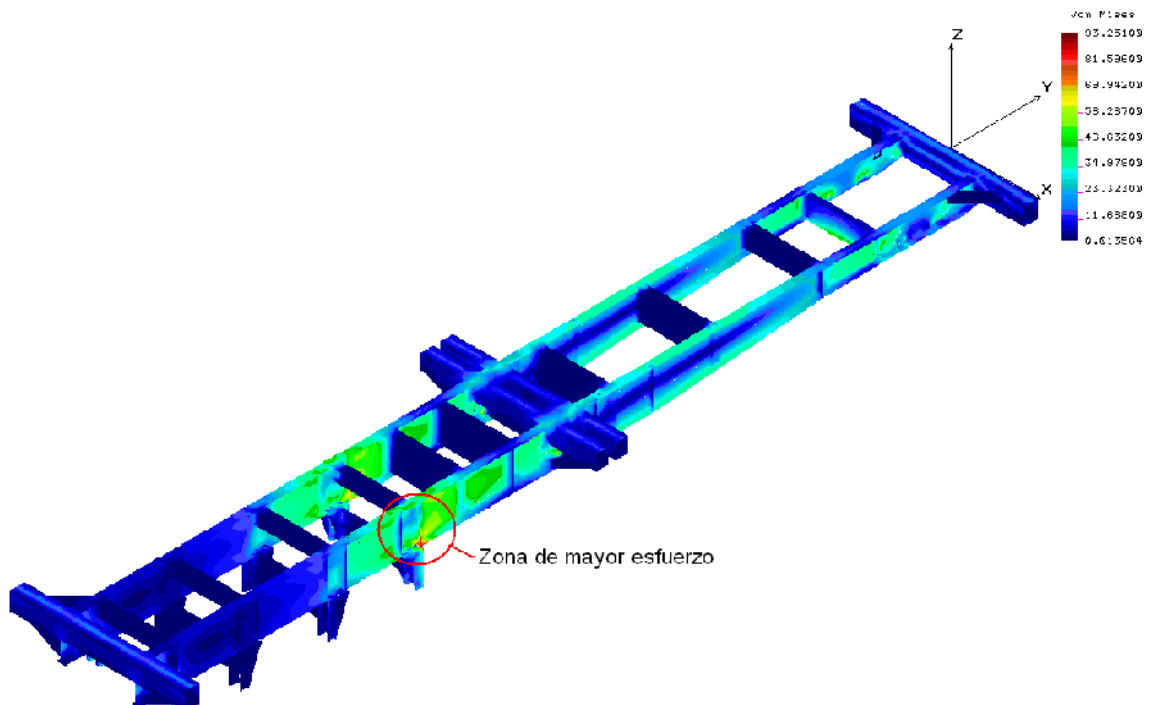
Tabla 6 Esfuerzo máximo para cada una de las configuraciones de espesores

Configuración	Espesor de lamina [in]			Esfuerzo máximo [MPa]
	Sección 1	Sección 2	Sección 3	
1	5/16	5/16	5/16	91,4
2	5/16	5/16	1/4	91,5
3	5/16	5/16	3/16	93,3
4	5/16	1/4	5/16	91,4
5	5/16	1/4	1/4	91,5
6	5/16	1/4	3/16	93,3

Una vez ejecutados todos los análisis, se llega a la conclusión que la configuración de espesores más adecuada para la fabricación de las vigas en I del chasis es la configuración numero 6, en la cual la sección 1 tiene un espesor de 5/16 de pulgada, la sección 2 tiene un espesor 1/4 de pulgada y la sección 3 tiene un espesor de 3/16 de pulgada, ya que con esta configuración se logra obtener un esfuerzo máximo por debajo del límite establecido al menor costo posible, ya que utiliza un material de menor espesor.

La configuración seleccionada se muestra en la ilustración 39, la cual permite ver gráficamente el comportamiento de los esfuerzos, el esfuerzo máximo se da en la zona encerrada en el círculo, el cual tiene un valor de 93.3 MPa.

Ilustración 39 Resultados análisis configuración 6



## 6 REDISEÑO

Los análisis anteriores muestran que la zona más crítica es la zona de la placa toma fuerza ya que en esta se concentran una gran cantidad de esfuerzos, excediendo la capacidad de material para soportarlos, por tal razón es necesario rediseñar esta zona, implementando una serie de refuerzos con el fin de distribuir de mejor manera las cargas y así evitar concentraciones de esfuerzos muy grandes que superen el esfuerzo máximo que puede soportar el material que en este caso es de 250Mpa para un acero A36.

Una vez modelado el diseño inicial, se toman decisiones sobre el tipo de refuerzo a utilizar, los lugares y la forma de ubicarlos sobre la placa toma fuerza para distribuir y reducir el esfuerzo hasta el máximo valor permisible establecido por el ingeniero de la compañía Metálicas Modernas, este valor corresponde a 180 MPa.

Se desarrollan cuatro rediseños distintos con refuerzos en C de diferentes dimensiones y ubicados de diferente manera, el refuerzo en C es una especificación dada por la compañía.

El primero de los rediseños no cumple con la especificación del esfuerzo máximo permisible, así que se procede a cambiar de posición uno de los refuerzos con el fin de mejorar la distribución de las cargas en esa zona. El segundo rediseño cumple muy bien la especificación de esfuerzo máximo permisible ya que está por debajo de éste, pero éste rediseño no permite la implementación de un King pin desmontable, limitando el diseño a el uso de un King pin fijo, por esta razón, el tercer rediseño se hace buscando que se cumpla este nuevo requerimiento, de tener un King pin desmontable pero con unas medidas de los refuerzos establecidos por el ingeniero de la compañía, el cuarto rediseño es igual al tres en cuanto a la posición de los refuerzos, pero estos nuevos refuerzos son comerciales y de mayor dimensión los cuales reducen el esfuerzo máximo en una mayor proporción, esto se puede ver más detalladamente en el siguiente numeral.

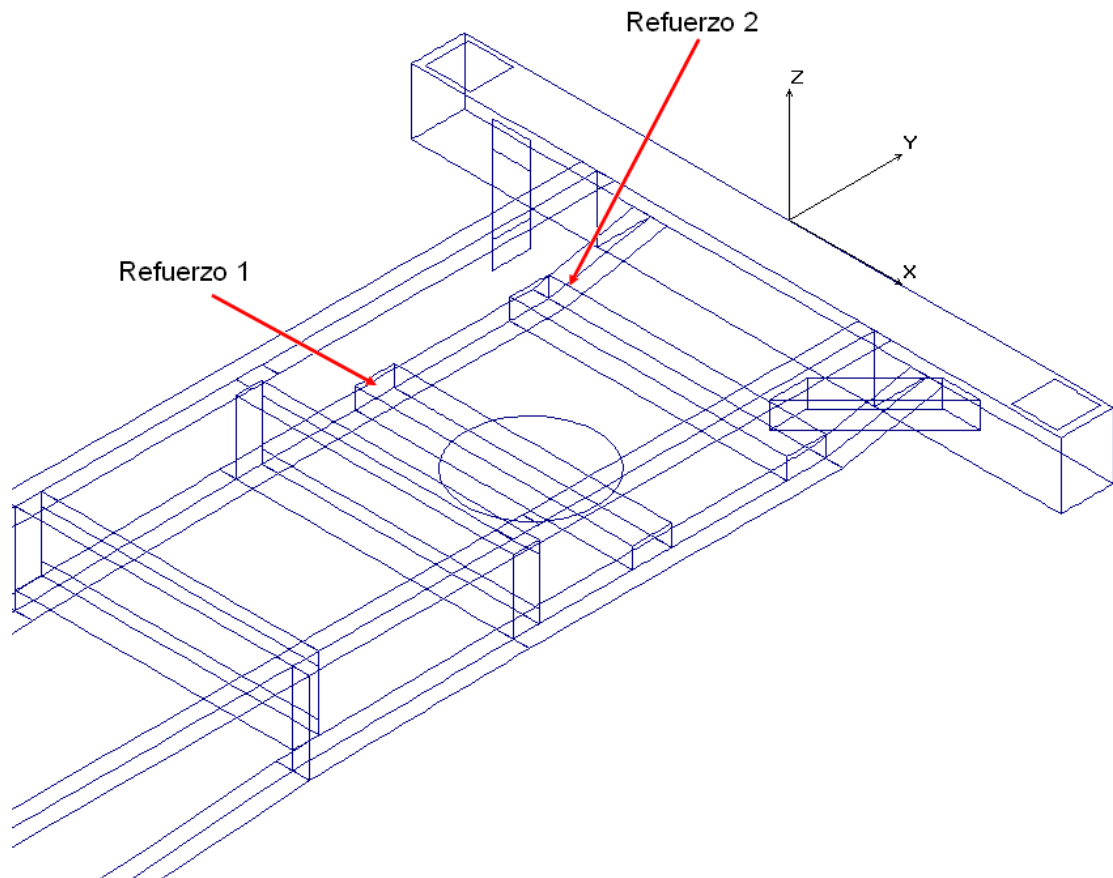
## 6.1 REDISEÑO 1

Como se habían mencionado antes, en esta etapa se adicionan dos vigas en C de 6 pulgadas de ancho de espalda, 3 pulgadas de largo de las aletas y un espesor de 11mm aproximadamente. Uno de estos refuerzos se ubica sobre la parte de la lámina que queda justo encima de la quinta rueda del cabezote y el segundo refuerzo se posiciona al final de la placa toma fuerza.

Para crear estos refuerzos es necesario en la modelación de la geometría, eliminar las regiones, contornos curvas y puntos que conformaban la placa toma fuerza debido a que al modelar los refuerzos estos dividen la placa toma fuerza en varias regiones, lo cual se hace para poder tener control de las regiones que llevan doble o tripe espesor según sea el caso y no presenten los problemas de enmallado que se explicaron anteriormente.

los refuerzos se ubican uno encima de quinta rueda y el otro cerca al cajón 1, se posicionan de esta manera sobre la placa toma fuerza, con el fin de reforzarla y para que distribuyan mejor la carga y no se presenten esfuerzos tan altos sobre esta, en la ilustración 40, se ve de manera clara los refuerzos y su posición en la placa toma fuerza.

#### Ilustración 40 Refuerzos rediseño 1



Luego de tener la geometría del modelo definida, se procede a generar la malla y a aplicar las cargas y restricciones para realizar el análisis, al correr el análisis se puede observar que el refuerzo que está ubicado en el círculo de la quinta rueda soporta una gran cantidad de esfuerzo, mientras que el refuerzo que esta al final de la placa toma fuerza prácticamente no está cumpliendo ninguna labor, en cuanto a reducir esfuerzos se refiere, adicionalmente, para esta configuración, se tiene que el esfuerzo máximo es de 242.92 MPa, esfuerzo que está muy cerca del límite del material que es de 250MPa.

Para ilustrar de manera clara lo dicho anteriormente, se muestra una imagen de una forma global como se está comportando la estructura, pero realmente el esfuerzo máximo se presenta solo en el lugar de la placa toma fuerza y no se están presentando esfuerzos grandes en otro lugar de la estructura, así que se hará énfasis de manera ilustrativa solo en la zona de la placa toma fuerza. Obsérvese ilustraciones 41 y 42.

Ilustración 41 Imagen global

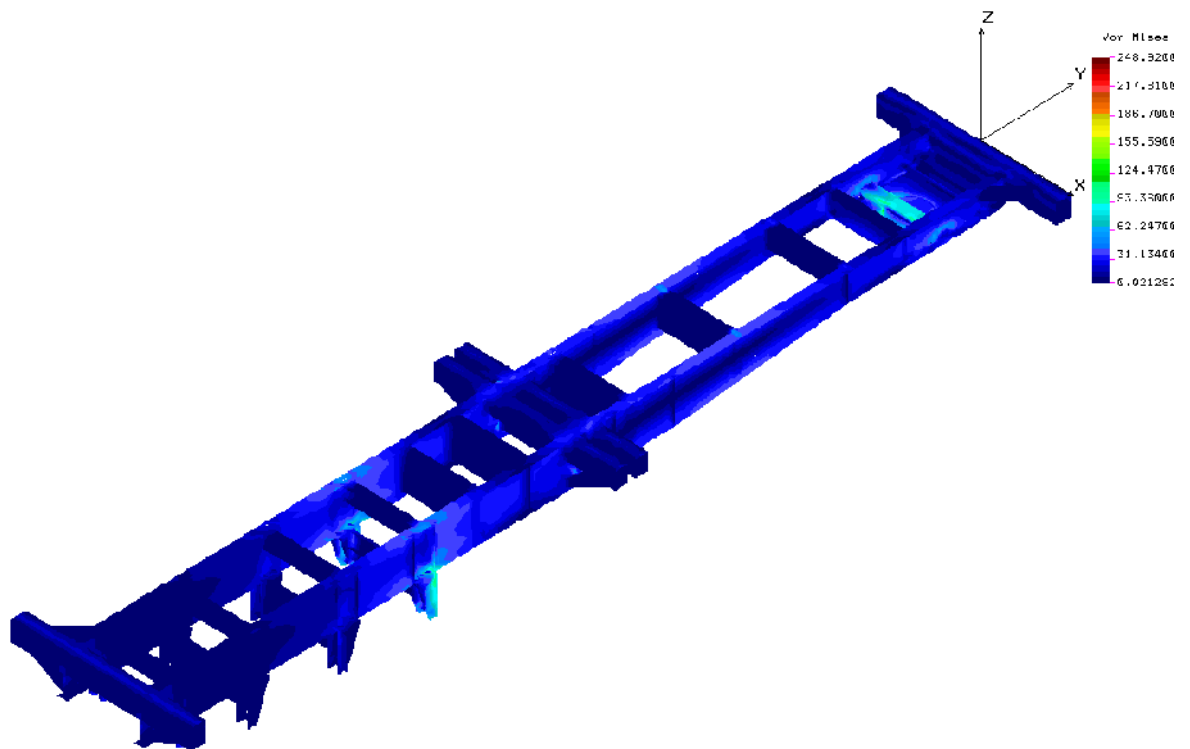
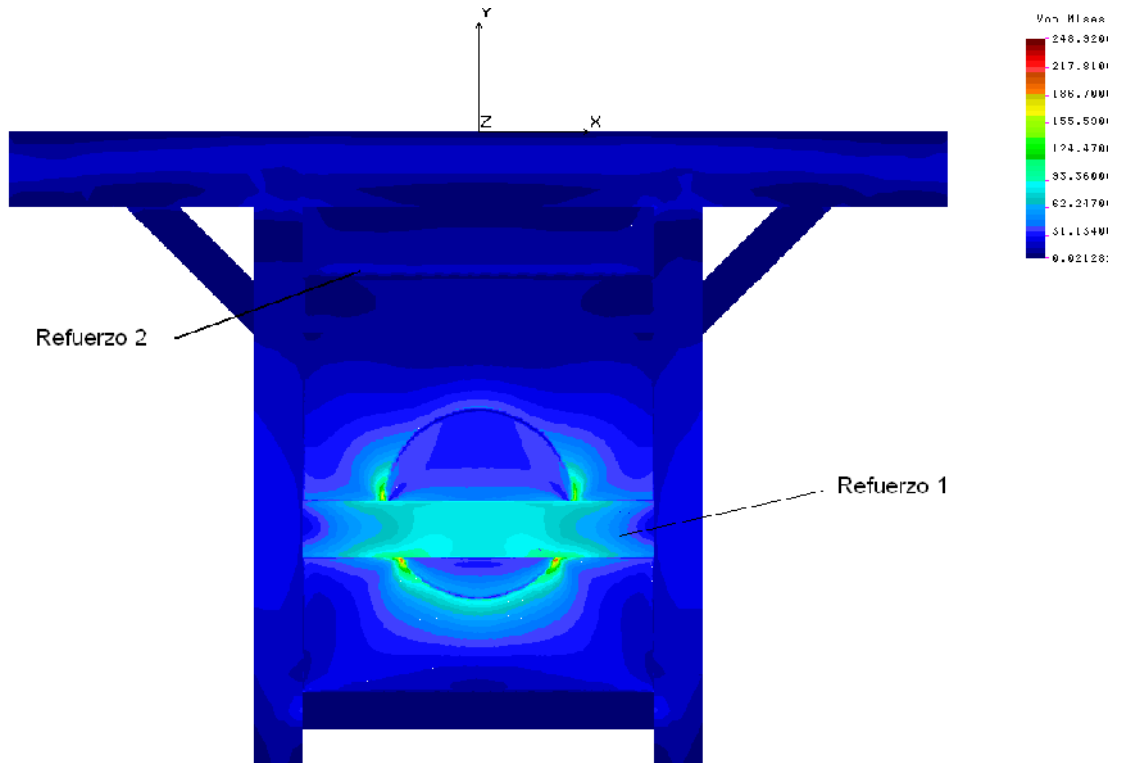


Ilustración 42 Resultados análisis rediseño 1



Una vez realizado el análisis se obtiene que este rediseño no cumple con las condiciones preestablecidas del esfuerzo máximo permisible de 180MPa, razón por la cual se tiene que implementar un rediseño dos donde se optimice el modelo y se reduzcan los esfuerzos máximos, además de una mejor ubicación del refuerzo 2 dado que no está cumpliendo ninguna labor en este caso.

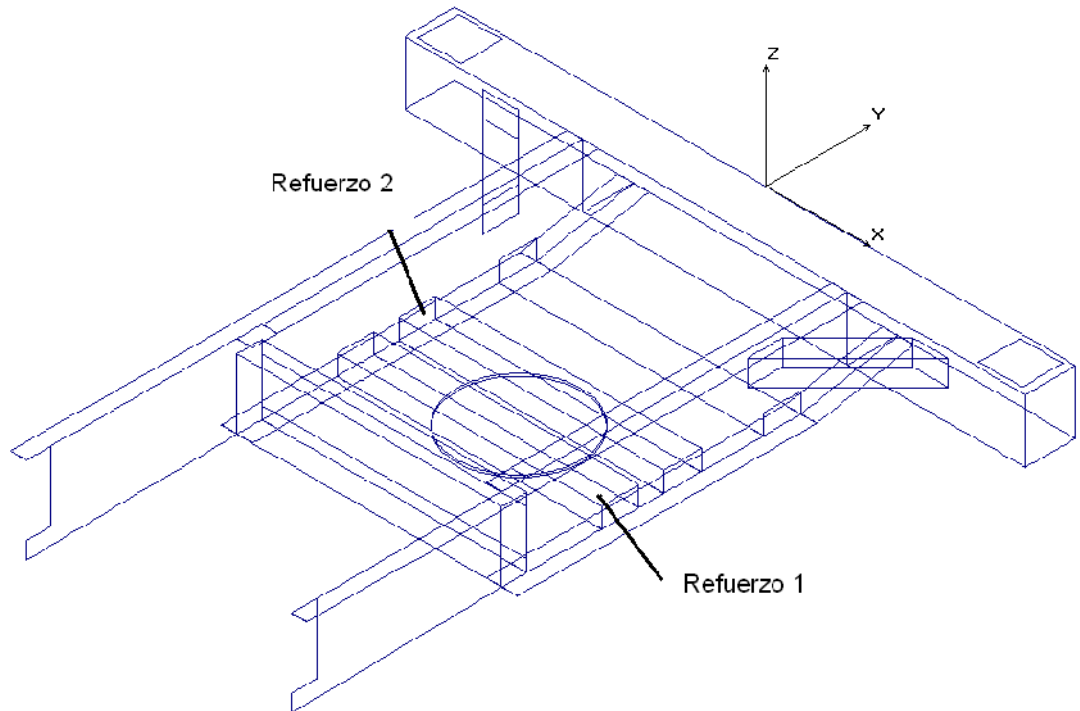
## 6.2 REDISEÑO 2

El rediseño dos consiste en una mejora del rediseño uno, dado que ya se sabe cómo se están comportando los cambios que se hicieron en la estructura, que en este caso es la utilización de dos refuerzos sobre la placa toma fuerza para distribuir la carga y disminuir los esfuerzos que en ella se presentan.

En esta etapa se utilizan de igual manera que en la etapa de rediseño 1, dos vigas en C de 6 pulgadas de ancho de espalda, 3 pulgadas de largo de las aletas y un espesor de 11mm aproximadamente.

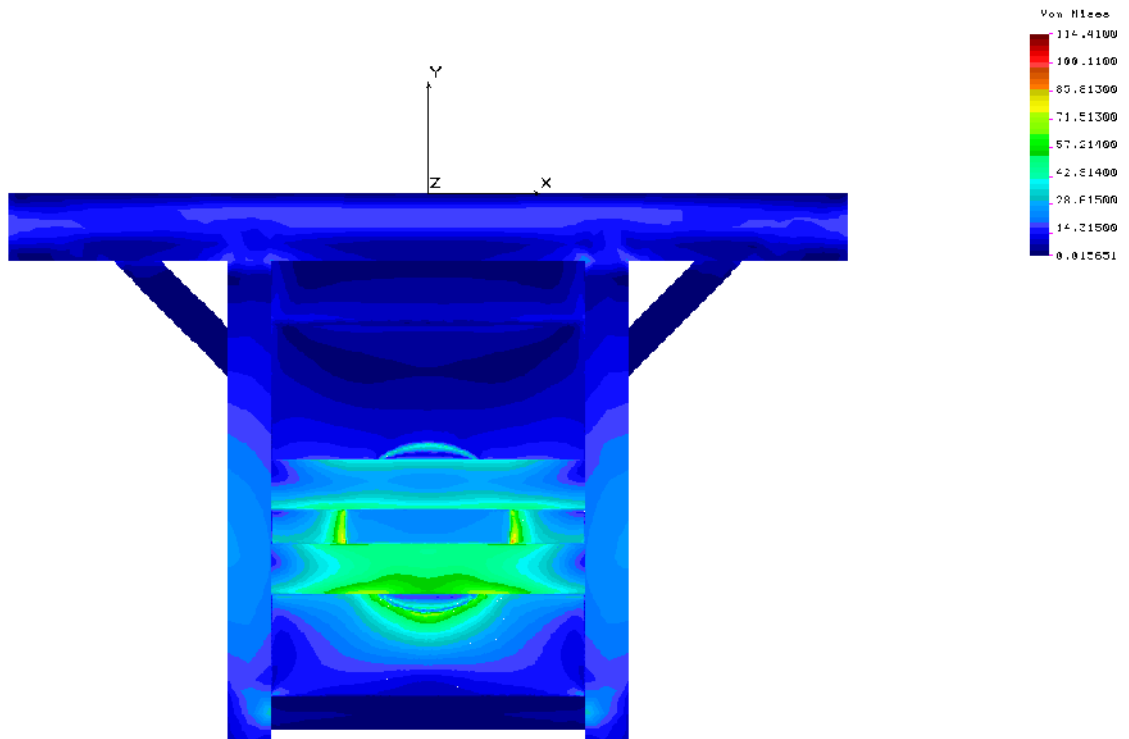
El rediseño dos consiste en mejorar uno de los aspectos negativos del rediseño 1, en el cual se observa y se concluye que el refuerzo dos prácticamente no está cumpliendo una función significativa en cuanto a reducir los esfuerzos que se presentan en la placa toma fuerza, así que se procede a cambiar de posición de este refuerzo, lo que se busca con esto es que el refuerzo dos quede más cerca del refuerzo 1 y sobre la quinta rueda para así distribuir de una mejor forma la carga y disminuir de manera significativa los esfuerzos presentados en esta zona de la placa toma fuerza, en la ilustración 43, se observan de manera clara los dos refuerzos en su nueva posición.

### Ilustración 43 Refuerzos rediseño 2



Establecida la geometría se procede a generar la malla, poner las cargas y restricciones para luego hacer el análisis. Tras ejecutar el análisis se obtienen los resultados, resultados que muestran como el refuerzo en la nueva posición funciona adecuadamente y como este distribuye la carga y reduce el esfuerzo a más de la mitad que en el rediseño 1, el resultado obtenido en este rediseño es muy positivo ya que está muy por debajo del esfuerzo limite permisible establecido por la empresa Metálicas Modernas, el esfuerzo permisible es de 180MPa y en este rediseño se llega a un esfuerzo máximo de 114.41 MPa como se muestra en la ilustración 44.

Ilustración 44 Resultados análisis rediseño 2



En la ilustración anterior se observa claramente el comportamiento de los dos refuerzos, si se compara con el rediseño uno se ve que el refuerzo dos está ayudando a la distribución de la carga, lo que no pasaba en el rediseño inicial, ahora bien, este rediseño 2 cumple con las especificaciones en cuanto al esfuerzo máximo permisible sin embargo este diseño no permite tener un King pin desmontable ya que el King pin se ubica exactamente debajo de los refuerzos, por lo tanto, se tiene que hacer un rediseño 3 que permita tener un King Pin desmontable y que los esfuerzos presentados en la placa toma fuerza que es el lugar más crítico de la estructura no supere un esfuerzo de Von Mises de 180Mpa.

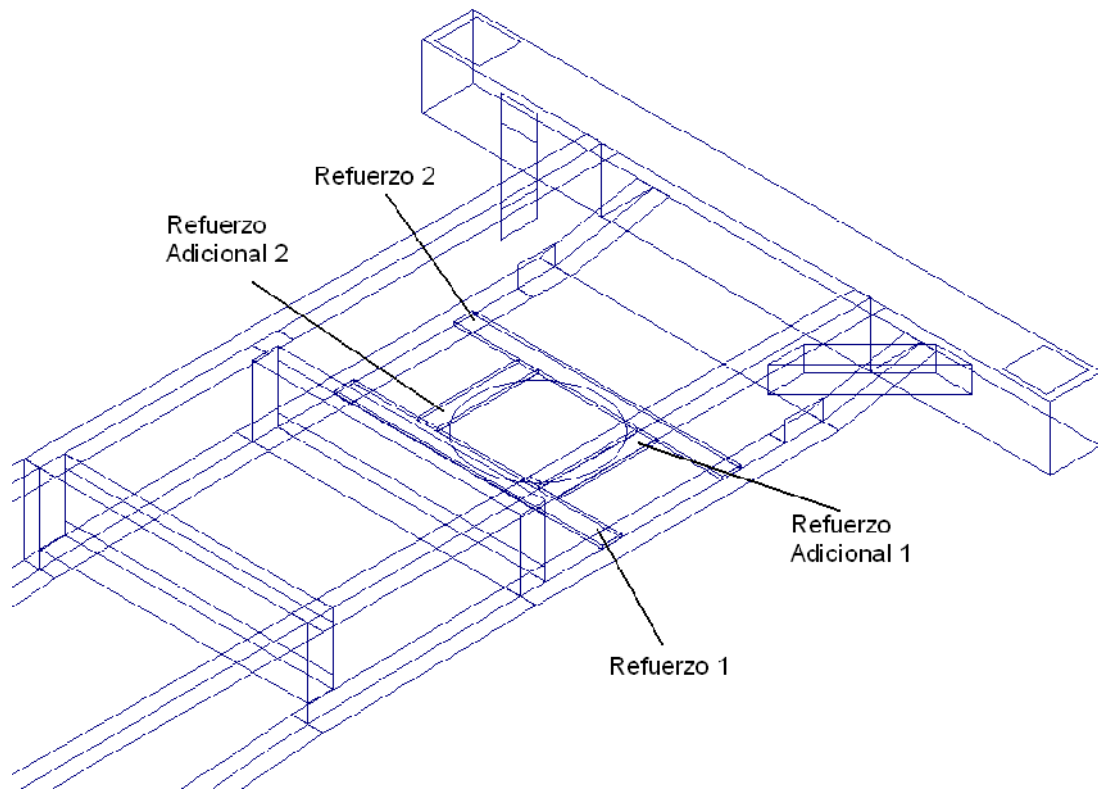
### 6.3 REDISEÑO 3

Con el fin de mejorar el rediseño 2 y así permitir que en la estructura se pueda implementar la utilización de un king pin desmontable se procede a realizar un nuevo rediseño, este consiste en separar el refuerzo 1 del refuerzo 2, dejando entre ellos una distancia lo suficientemente grande como para permitir ensamblar el king pin desmontable, al hacer esto, los esfuerzos en estos refuerzos aumenta, por lo que se hace necesario adicionar refuerzos adicionales.

Por sugerencia del ingeniero de la empresa Metálicas Modernas se cambian las dimensiones de los refuerzos 1 y 2, siendo estas nuevas dimensiones de 3 pulgadas de ancho de espalda, 1/2 pulgada de largo de aleta y 3/8 de pulgada de espesor.

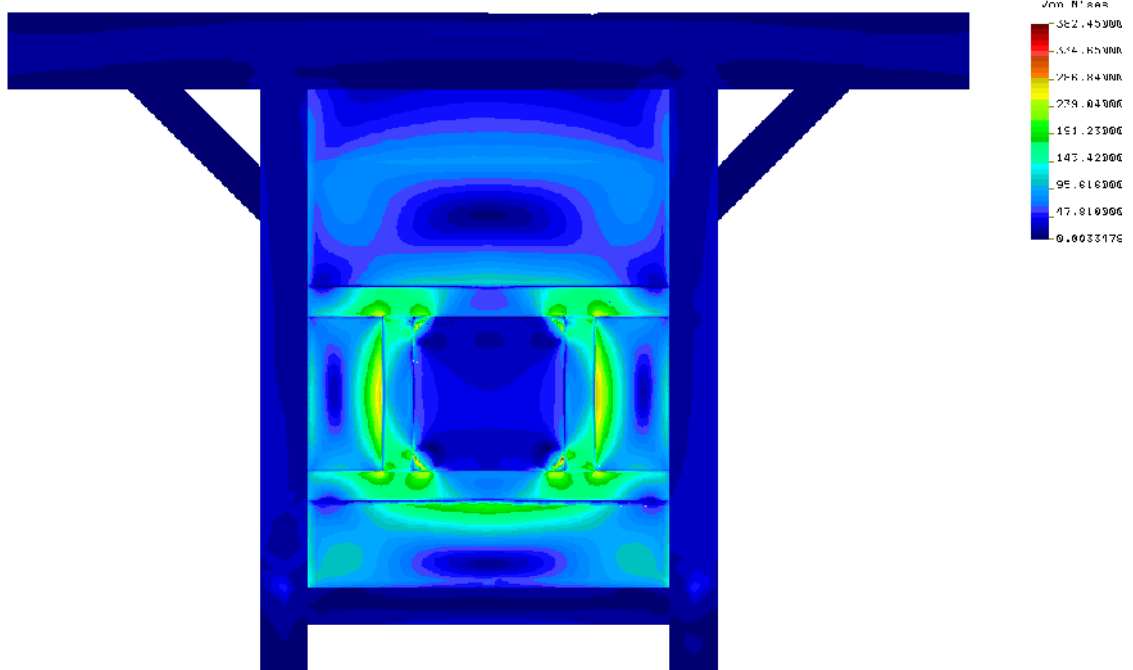
Los nuevos refuerzos son de las misma dimensiones de los refuerzos 1 y 2, y se posicionan uniendo dichos refuerzos, formando entre sí una estructura en forma de H, y separados uno del otro la misma distancia que separan los refuerzos 1 y 2, como se muestra en la ilustración 45.

### Ilustración 45 Refuerzos rediseño 3



Creada la geometría, se procede a correr el análisis, dando como resultado un esfuerzo de 382.45 MPa como se muestra en la ilustración 46, el cual supera el esfuerzo máximo permitido que es de 180 Mpa, debido a esto es necesario realizar un nuevo rediseño con el fin de mejorar estos resultados, a demás de intentar utilizar para la construcción de la estructura unos refuerzos con perfilaría que se pueda encontrar fácilmente en la industria, ya que los perfiles sugeridos son perfiles no comerciales.

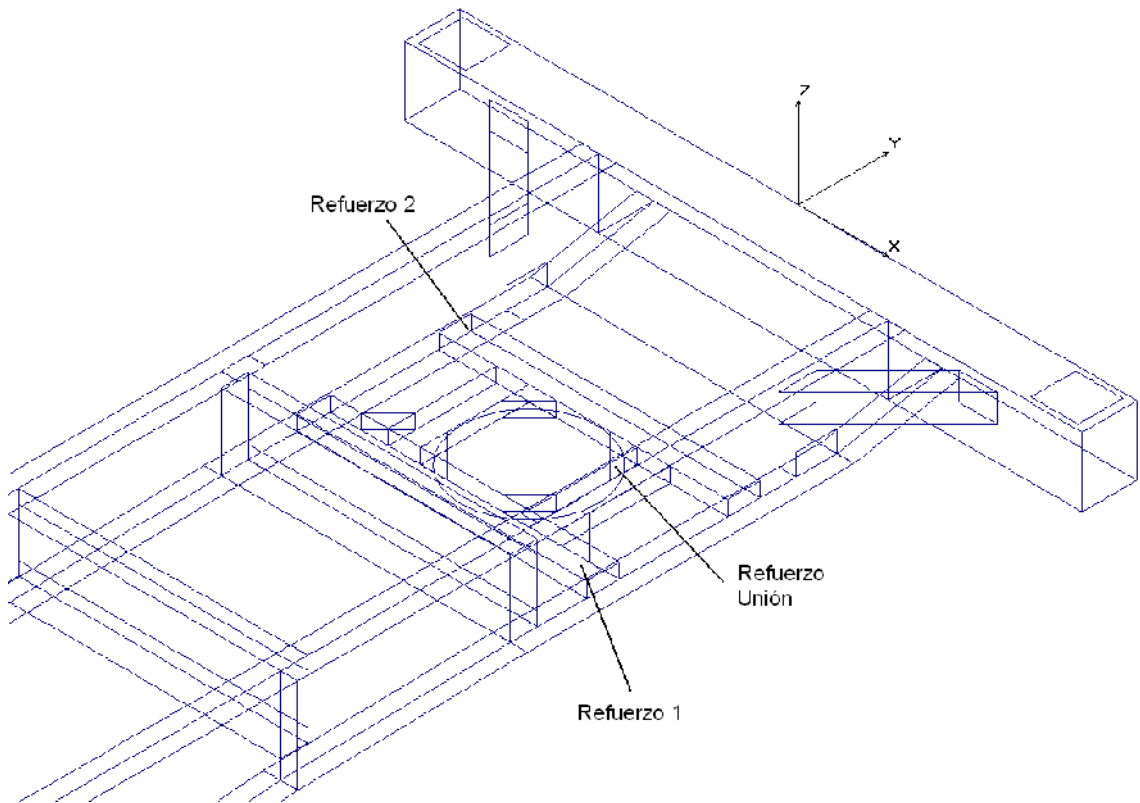
Ilustración 46 Resultados análisis rediseño 3



#### 6.4 REDISEÑO 4

El rediseño 4 conserva el concepto de la estructura en H del rediseño 3 pero se modifican las dimensiones de los refuerzos que forman dicha estructura, las nuevas dimensiones para estos refuerzos corresponden a las de un perfil UPN 120, siendo este un perfil muy comercial, adicionalmente se adicionan unos pequeños refuerzos en las uniones entre el refuerzo 1 y los refuerzos adicionales, esto con el fin de permitir que los esfuerzos se distribuyan de una mejor manera a través de los refuerzos y así evitar que se concentren en las uniones entre ellos, como se muestra en la ilustración 47.

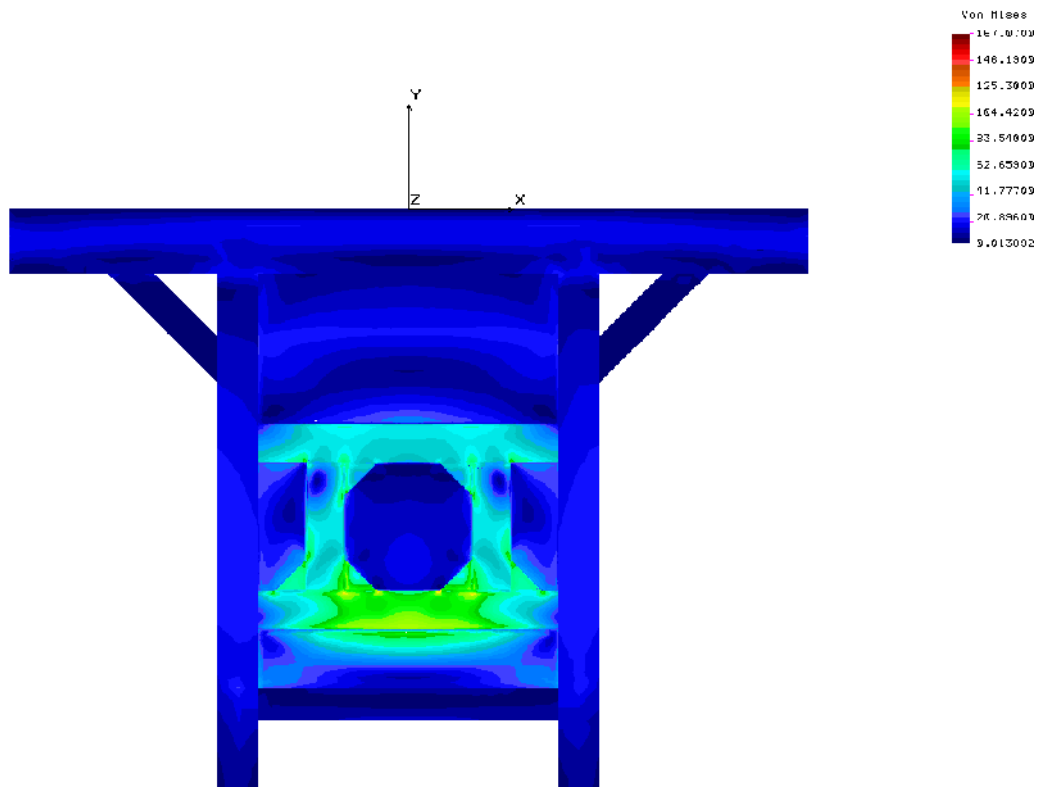
Ilustración 47 Refuerzos rediseño 4



Una vez se ha definido la geometría se procede a crear la malla de elementos, se definen las cargas, las restricciones y se corre el análisis, el cual arroja el resultado de 167.07 MPa como se muestra en la ilustración 48, el cual es menor al esfuerzo de 180 MPa establecido anteriormente como esfuerzo máximo permisible.

Adicionalmente, con esta configuración es posible la utilización de un King pin desmontable, lo que lo hace un diseño adecuado y que se ajusta a las necesidades y condiciones establecidas por el ingeniero de la empresa Metálicas Modernas. Las dimensiones se observan en el Anexo D, Esquema rediseño 4.

Ilustración 48 Resultados análisis rediseño 4



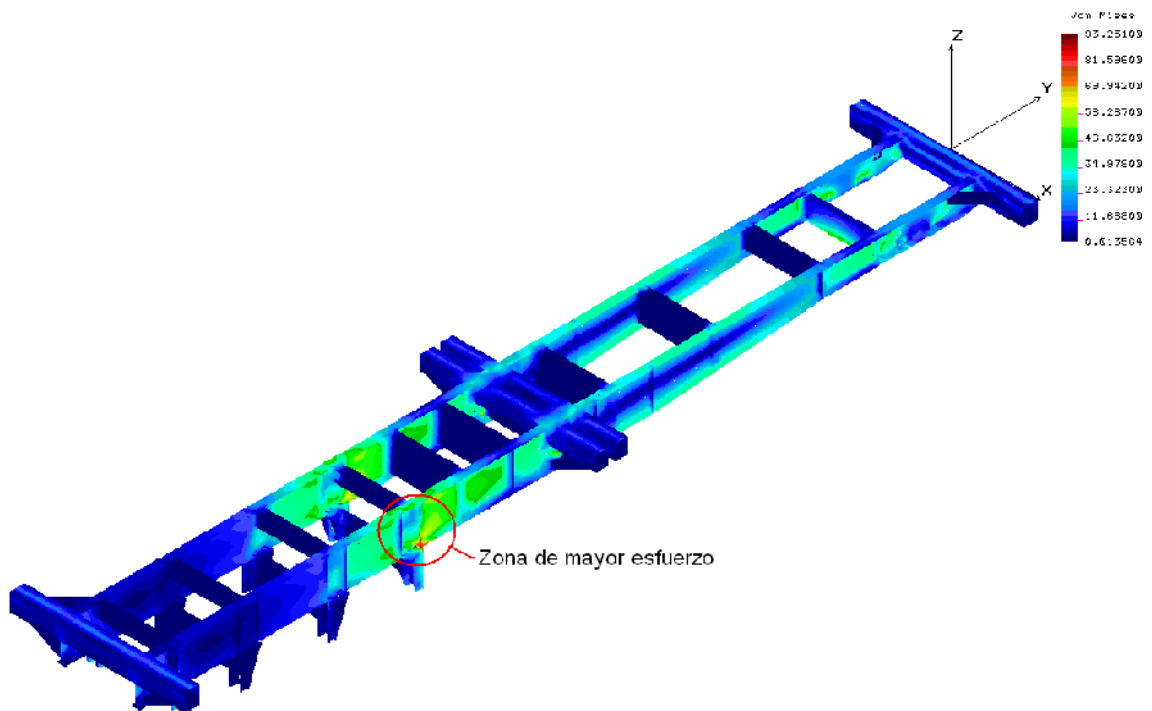
## 7 ANÁLISIS DE RESULTADOS

Los resultados obtenidos en la sección 5 permiten concluir que la configuración de espesores mas optima para la fabricación del alma de las vigas en I de la estructura del chasis es la configuración 6 de la tabla 6.

La configuración 6 establece un espesor de  $5/16$  de pulgada para la sección 1,  $1/4$  de pulgada para la sección 2 y  $3/16$  de pulgada para la sección 3. Esta configuración es la que tiene menor espesor en las secciones del alma de las vigas en I, disminuyendo el costo de fabricación y el peso de la estructura en comparación con las demás, sin afectar la resistencia de la misma.

El esfuerzo máximo presente en el chasis para esta configuración es de 93.3 MPa, siendo este menor al esfuerzo máximo permisible establecido por la empresa de 180 MPa, en la ilustración 49 se muestra la distribución de esfuerzos.

Ilustración 49 Configuración mas optima para la fabricación del alma de las vigas en I



De acuerdo a los resultados obtenidos en la sección 6 se concluye que el rediseño 4 es el más adecuado para la construcción del chasis, ya que este rediseño se hace utilizando partes comerciales, específicamente perfiles UPN 120 en acero estructural A36, no se modifican las dimensiones de largo y ancho de la estructura, permite la utilización de un King pin desmontable y el esfuerzo máximo presente es de 167.07MPa, el cual está por debajo del esfuerzo máximo permisible de 180MPa, cumpliendo así todos los requerimientos establecidos por la compañía. En la ilustración 50 se observa el rediseño final y en la ilustración 51 la distribución de los esfuerzos en toda la estructura.

Ilustración 50 Rediseño final

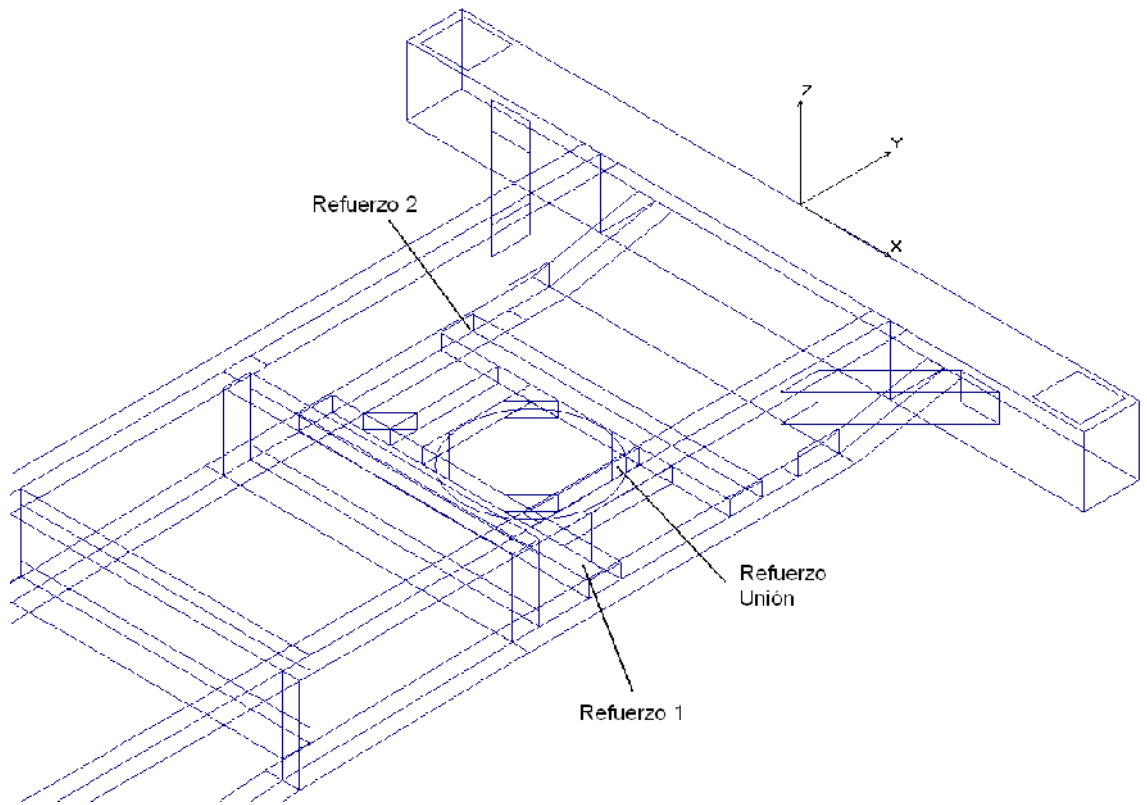
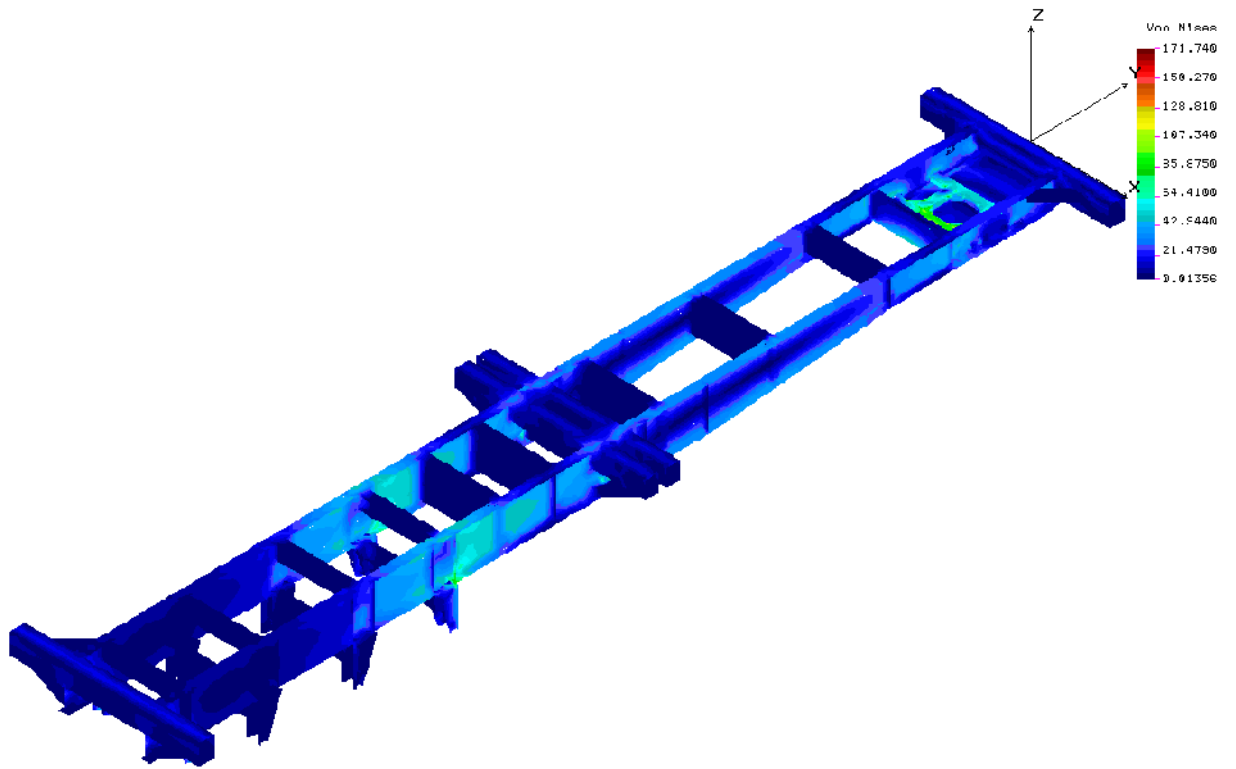


Ilustración 51 Distribución de esfuerzos rediseño 4



## BIBLIOGRAFÍA

boattrailerparts. (2009). *boattrailerparts*. Recuperado el 2009, de boattrailerparts:  
[http://boattrailerparts.org/images/boat\\_trailers/boat\\_trailers\\_250x251.jpg](http://boattrailerparts.org/images/boat_trailers/boat_trailers_250x251.jpg)

COSMOS/M. (10 de 09 de 2003). Obtenido de Pandeo.com:  
<http://www.pandeo.com/cache.asp?IDRes=1420>

Destéfano, R. (30 de Mayo de 2006). *El día que cambió la historia del transporte*.  
Recuperado el 03 de Septiembre de 2009, de La nacion:  
[http://www.lanacion.com.ar/nota.asp?nota\\_id=809548](http://www.lanacion.com.ar/nota.asp?nota_id=809548)

E. L. (10 de 08 de 2008). *Breve Historia del Transporte*. Recuperado el 2009, de  
Enciclopedia Libre Universal en Español:  
[http://enciclopedia.us.es/index.php/Breve\\_historia\\_del\\_transporte](http://enciclopedia.us.es/index.php/Breve_historia_del_transporte)

F. p. (2009). *TRAILER MOVER*. Recuperado el Septiembre de 2009, de Free patents  
online: <http://www.freepatentsonline.com/3826324.html>

Gonzales, S. G. (2008). *El gran libro de Solidworks*. Mexico D.F.: ALFAOMEGA GRUPO  
EDITOR, S.A.

iberisa. (2003). *Consideraciones sobre Elementos Shell*. (iberisa) Obtenido de Soporte al  
Usuario de COSMOS/™ -- Nota Técnica N° S7:  
<http://www.iberisa.com/soporte/cosmosm/shell.htm>

ICONTEC. (2000). *NORMA TECNICA 4788*. Instituto Colombiano de Normas Técnicas y  
Certificación.

Kendo. (2009). Recuperado el 2009, de Kendon: <http://www.kendonusa.com/>

L. T. (Septiembre de 2005). *Full Trailer*. Recuperado el Septiembre de 2009, de NZ  
TRANSPORT AGENCY: [www.ltsa.govt.nz/factsheets/13c-full-trailers.html](http://www.ltsa.govt.nz/factsheets/13c-full-trailers.html)

L. T. (Septiembre de 2005). *Semi-trailers*. Recuperado el Septiembre de 2009, de NZ  
TRANSPORT AGENCY: <http://www.ltsa.govt.nz/factsheets/13c-semi-trailers.html>

Merriam-Webster. (2008). *flatbed semitrailer*. (Merriam-Webster) Recuperado el 2009, de Visual Dictionary Online: <http://visual.merriam-webster.com/transport-machinery/road-transport/trucking/flatbed-semitrailer.php>

MINISTERIO DE TRANSPORTE. (2009). *DIAGNOSTICO DEL TRANSPORTE 2009*.

Ministerio de Transporte. (2004). *Resolución 4100*.

Northern. (2009). *Motorcycle Trailer*. Recuperado el 2009, de Northern: [http://www.northerntool.com/webapp/wcs/stores/servlet/product\\_6970\\_200349246\\_200349246](http://www.northerntool.com/webapp/wcs/stores/servlet/product_6970_200349246_200349246)

ROMARCO S.A. (s.f.). *Portacontenedores de Carretera*. Obtenido de ROMARCO S.A.: <http://www.romarco.com.co/>

S. T. (2009). *Deco services*. Recuperado el 2009, de SBS TRAILERS: [http://www.sbstrailers.co.uk/images/deco\\_services.jpg](http://www.sbstrailers.co.uk/images/deco_services.jpg)

S., R. (04 de 02 de 2007). *Two-wheel tractor 2007*. Recuperado el 2009, de [http://commons.wikimedia.org/wiki/File:Two-wheel\\_tractor\\_2007.jpg](http://commons.wikimedia.org/wiki/File:Two-wheel_tractor_2007.jpg): [http://commons.wikimedia.org/wiki/File:Two-wheel\\_tractor\\_2007.jpg](http://commons.wikimedia.org/wiki/File:Two-wheel_tractor_2007.jpg)

Wikipedia. (18 de Junio de 2009). *Trailer (vehicle)*. Recuperado el 03 de Septiembre de 2009, de Wikipedia: [http://en.wikipedia.org/wiki/Trailer\\_%28vehicle%29](http://en.wikipedia.org/wiki/Trailer_%28vehicle%29)

## ANEXOS

Anexo A. Esquemas de los componentes del chasis

























## Anexo B. Lista de comandos de Cosmos M

<b>Comando</b>	<b>Descripción</b>
A_STATIC	Define las opciones del análisis estático
ACEL	Define la aceleración
ACTSET	Activa un determinado Set
BONDDEF	Define una unión entre varias regiones o superficies
BOUNDARY	Define opciones de visualización de los elementos
CRLINE	Define línea
CRMERGE	Convierte las curvas que están muy cerca en una sola
CT	Define contorno
CTCOMPRESS	Reenumera todos los contornos
CTDEL	Eliminar contorno
CTTOL	Define la tolerancia para la definición de contornos
DCR	Define las restricciones sobre una curva
DSF	Define las restricciones sobre una superficie
EGROUP	Define un grupo de elementos
MA_RG	Permite enmalla una región
NMERGE	Convierte los nodos que están muy juntos en uno solo
MPROP	Define las propiedades de un material
PARASSIGN	Define un parámetro
PART	Define una parte
PHEXTR	Extruir poliedro a partir de una región
PRG	Define una presión que actúa en una regio
PT	Define un punto
PTGEN	Genera un punto a partir de otro
PTTOL	Define la tolerancia para la definición de puntos
R_STATIC	Correr en análisis estático
RCONST	Define las constantes reales del material
REPAINT	Repintar
RGDENSITY	Define la densidad para la creación de la malla en una región

RGGEN	Define una región a partir otra
RGREORNT	Reorienta una región
RGSF	Convierte una superficie en una región
RGSYM	Crea una región simetría a otra
ROTATE	Rota una vista
SCALE	Escala una vista
SFEXTR	Crea una superficie al extruir una curva
SHADE	Define opciones de visualización de los elementos

## Anexo C. Código modelación de la geometría.

### Bloque de modelación 1

```
ROTATE,-90,0,0,0,1
PTTOL,0.1;
CTTOL,0.1;
PT,1,0,0,0
PT,2,0,-203.2,0
PT,3,-533.4,-203.2,0
PT,4,533.4,-203.2,0
PT,5,-1250,0,0
PT,6,-1250,0,-254
PT,7,-596.9,0,-254
PT,8,596.9,0,-254
PT,9,533.4,0,-254
PT,10,-469.9,0,-254
PT,11,469.9,0,-254
PT,12,1250,0,-254
PT,13,1250,0,0
PT,14,-533.4,0,-254
PT,15,-1250,-203.2,0
PT,16,-596.9,-203.2,0
PT,17,1250,-203.2,0
PT,18,-469.9,-203.2,0
PT,19,469.9,-203.2,0
PT,20,596.9,-203.2,0
PT,21,1217,-19.1,0
PT,22,1043,-19.1,0
PT,23,1217,-184.1,0
PT,24,1043,-184.1,0
PT,25,-1043,-19.1,0
PT,26,-1043,-184.1,0
PT,27,-1217,-184.1,0
PT,28,-1217,-19.1,0
PT,29,1250,-203.2,-254
PT,30,-1250,-203.2,-254
PT,31,-533.4,-203.2,-254
```

PT,32,533.4,-203.2,-254  
PT,33,-937.37,-203.2,-130.65  
PT,34,-793.79,-203.2,-130.65  
PT,35,937.37,-203.2,-29.05  
PT,36,793.79,-203.2,-29.05  
PT,37,937.37,-203.2,-130.65  
PT,38,793.79,-203.2,-130.65  
PT,39,-937.37,-203.2,-29.05  
PT,40,-793.79,-203.2,-29.05

C\* =====Cajón 1 - CARA 1

CRPLINE,,13,5,6,7,14,10,11,9,8,12,13;  
CT,1,0,50,5,3,2,1,10,9,0,1  
RG,1,1,1,0

C\* =====Cajón 1 - CARA 2

CRPLINE,,5,15,16,3,18,19,4,20,17,13,13;  
CRPLINE,,25,26,27,28,25;  
CRPLINE,,21,22,24,23,21;  
CT,2,0,50,5,18,19,1,11,12,0,1  
CT,3,0,50,1,20,0,1  
CT,4,0,50,1,24,0,1

RG,2,3,2,3,4,0

RG,3,1,3,0

RG,4,1,4,0

C\* =====Cajón 1 - CARA 3

CRPLINE,,15,30,31,3,3;  
CRPLINE,,39,40,34,33,39;  
CRPLINE,,31,32,4,4;  
CRPLINE,,32,29,17,17;  
CRPLINE,,36,38,37,35,36;  
CT,5,0,50,5,12,13,30,29,28,0,1  
CT,6,0,50,5,16,36,35,30,14,0,1  
CT,7,0,50,5,17,18,38,37,36,0,1  
CT,8,0,50,1,31,0,1  
CT,9,0,50,1,39,0,1

RG,5,2,5,8,0

RG,6,1,6,0  
RG,7,2,7,9,0  
RG,8,1,8,0  
RG,9,1,9,0

C\* =====Cajón 1 - CARA 4

CRLINE,,6,30;  
CRLINE,,31,14;  
CRLINE,,9,32;  
CRLINE,,12,29;  
CT,10,0,50,5,3,4,44,29,43,0,1  
CT,11,0,50,5,5,44,35,45,7,0,1  
CT,12,0,50,5,8,9,46,37,45,0,1

RG,10,1,10,0  
RG,11,1,11,0  
RG,12,1,12,0

RGREORNT,2,4,2  
RGREORNT,10,12,1  
SCALE,0

C\* 2 =====Cajón 1 REFUERZO (-)

PT,,-533.4,-463.89,-130.65  
PT,,-533.4,-463.89,-29.05  
PT,,-533.4,-607.27,-130.65  
PT,,-533.4,-607.27,-29.05  
CRPLINE,,41,42,44,43,41;  
CRLINE,,34,41  
CRLINE,,39,44  
CRLINE,,33,43  
CRLINE,,40,42  
CT,13,0,50,4,48,52,31,54,0,1  
CT,14,0,50,4,47,54,32,51,0,1  
CT,15,0,50,4,50,51,33,53,0,1  
CT,16,0,50,4,49,52,34,53,0,1  
CT,17,0,50,4,47,48,49,50,0,1

RG,13,1,13,0  
RG,14,1,14,0  
RG,15,1,15,0  
RG,16,1,16,0  
RG,17,1,17,0

C\* 2 =====Cajón 1 REFUERZO (+)

PT,,533.4,-463.89,-130.65  
PT,,533.4,-463.89,-29.05  
PT,,533.4,-607.27,-130.65  
PT,,533.4,-607.27,-29.05

CRPLINE,,45,46,48,47,45;  
CRLINE,,46,36  
CRLINE,,45,38  
CRLINE,,47,37  
CRLINE,,48,35  
CT,18,0,50,4,57,62,41,61,0,1  
CT,19,0,50,4,58,61,40,60,0,1  
CT,20,0,50,4,55,59,39,60,0,1  
CT,21,0,50,4,56,62,42,59,0,1  
CT,22,0,50,4,55,56,57,58,0,1

RG,18,1,18,0  
RG,19,1,19,0  
RG,20,1,20,0  
RG,21,1,21,0  
RG,22,1,22,0

RGREORNT,18,22,1

Bloque de modelación 2

C\* =====PERFILES EN C

C\* =====PERFIL EN C #1

PT,,533.4,-1496,0

PT,,533.4,-1596,0  
PT,,533.4,-1496,-102.55  
PT,,533.4,-1496,-282.55  
PT,,533.4,-1496,-332.55  
PT,,533.4,-1596,-280  
PT,,469.9,-1496,0  
PT,,469.9,-1596,0  
PT,,-533.4,-1496,0  
PT,,-533.4,-1596,0  
PT,,-533.4,-1496,-102.55  
PT,,-533.4,-1496,-282.55  
PT,,-533.4,-1496,-332.55  
PT,,-533.4,-1596,-280  
PT,,-469.9,-1496,0  
PT,,-469.9,-1596,0  
CRPLINE,,51,49,50,54,53,52,52;  
CRLINE,,55,56  
CRPLINE,,60,61,62,58,57,59,59;  
CRLINE,,63,64  
CRPLINE,,50,56,64,58,58;  
CRPLINE,,49,55,63,57,57;  
CRLINE,,51,59  
CRLINE,,54,62  
CRLINE,,53,61  
CRLINE,,52,60  
CT,30,0,50,4,67,84,69,83,0,1  
CT,,0,50,4,66,82,70,83,0,1  
CT,,0,50,6,65,75,76,77,71,82,0,1  
CT,,0,50,4,64,75,68,78,0,1  
CT,,0,50,4,68,76,74,79,0,1  
CT,,0,50,4,74,77,72,80,0,1  
CT,,0,50,6,63,78,79,80,73,81,0,1  
  
RG,30,1,30,0  
RG,,1,31,0  
RG,,1,32,0  
RG,,1,33,0  
RG,,1,34,0  
RG,,1,35,0

RG,,1,36,0

C\* =====PERFIL EN C #2

PT,,533.4,-2344,0  
PT,,533.4,-2444,0  
PT,,533.4,-2344,-50  
PT,,533.4,-2344,-230  
PT,,533.4,-2344,-280  
PT,,533.4,-2444,-280  
PT,,469.9,-2344,0  
PT,,469.9,-2444,0  
PT,,-533.4,-2344,0  
PT,,-533.4,-2444,0  
PT,,-533.4,-2344,-50  
PT,,-533.4,-2344,-230  
PT,,-533.4,-2344,-280  
PT,,-533.4,-2444,-280  
PT,,-469.9,-2344,0  
PT,,-469.9,-2444,0  
CRPLINE,,67,65,66,70,69,68,68;  
CRLINE,,71,72  
CRPLINE,,75,73,74,78,77,76,76;  
CRLINE,,79,80  
CRPLINE,,66,72,80,74,74;  
CRPLINE,,65,71,79,73,73;  
CRLINE,,67,75  
CRLINE,,70,78  
CRLINE,,69,77  
CRLINE,,68,76  
CT,40,0,50,4,89,106,95,105,0,1  
CT,,0,50,4,88,104,94,105,0,1  
CT,,0,50,6,87,97,98,99,93,104,0,1  
CT,,0,50,4,86,97,90,100,0,1  
CT,,0,50,4,90,98,96,101,0,1  
CT,,0,50,4,96,99,92,102,0,1  
CT,,0,50,6,85,100,101,102,91,103,0,1

RG,40,1,40,0

RG,,1,41,0  
RG,,1,42,0  
RG,,1,43,0  
RG,,1,44,0  
RG,,1,45,0  
RG,,1,46,0

C\* =====PERFIL EN C #3

PT,,533.4,-3862,0  
PT,,533.4,-3962,0  
PT,,533.4,-3862,-50  
PT,,533.4,-3862,-370  
PT,,533.4,-3862,-420  
PT,,533.4,-3962,-420  
PT,,469.9,-3862,0  
PT,,469.9,-3962,0  
PT,,-533.4,-3862,0  
PT,,-533.4,-3962,0  
PT,,-533.4,-3862,-50  
PT,,-533.4,-3862,-370  
PT,,-533.4,-3862,-420  
PT,,-533.4,-3962,-420  
PT,,-469.9,-3862,0  
PT,,-469.9,-3962,0  
CRPLINE,,83,81,82,86,85,84,84;  
CRLINE,,87,88  
CRPLINE,,91,89,90,94,93,92,92;  
CRLINE,,95,96  
CRPLINE,,82,88,96,90,90;  
CRPLINE,,81,87,95,89,89;  
CRLINE,,83,91  
CRLINE,,86,94  
CRLINE,,85,93  
CRLINE,,84,92  
CT,50,0,50,4,111,128,117,127,0,1  
CT,,0,50,4,110,126,116,127,0,1  
CT,,0,50,6,109,119,120,121,115,126,0,1  
CT,,0,50,4,108,119,112,122,0,1

CT,,0,50,4,112,120,118,123,0,1  
CT,,0,50,4,118,121,114,124,0,1  
CT,,0,50,6,107,122,123,124,113,125,0,1

RG,50,1,50,0  
RG,,1,51,0  
RG,,1,52,0  
RG,,1,53,0  
RG,,1,54,0  
RG,,1,55,0  
RG,,1,56,0

C\* =====PERFIL EN C #4

PT,,533.4,-5344,0  
PT,,533.4,-5444,0  
PT,,533.4,-5344,-50  
PT,,533.4,-5344,-430  
PT,,533.4,-5344,-480  
PT,,533.4,-5444,-480  
PT,,469.9,-5344,0  
PT,,469.9,-5444,0  
PT,,-533.4,-5344,0  
PT,,-533.4,-5444,0  
PT,,-533.4,-5344,-50  
PT,,-533.4,-5344,-430  
PT,,-533.4,-5344,-480  
PT,,-533.4,-5444,-480  
PT,,-469.9,-5344,0  
PT,,-469.9,-5444,0  
CRPLINE,,99,97,98,102,101,100,100;  
CRLINE,,103,104  
CRPLINE,,107,105,106,110,109,108,108;  
CRLINE,,111,112  
CRPLINE,,98,104,112,106,106;  
CRPLINE,,97,103,111,105,105;  
CRLINE,,100,108  
CRLINE,,101,109  
CRLINE,,102,110

CRLINE,,99,107  
CT,60,0,50,4,133,148,139,147,0,1  
CT,,0,50,4,132,148,138,149,0,1  
CT,,0,50,6,131,141,142,143,137,149,0,1  
CT,,0,50,4,130,141,134,144,0,1  
CT,,0,50,4,134,142,140,145,0,1  
CT,,0,50,4,140,143,136,146,0,1  
CT,,0,50,6,129,144,145,146,135,150,0,1

RG,60,1,60,0  
RG,,1,61,0  
RG,,1,62,0  
RG,,1,63,0  
RG,,1,64,0  
RG,,1,65,0  
RG,,1,66,0

C\* ===PERFIL EN C #5 (Cajón central)

PT,,533.4,-6041.6,0  
PT,,533.4,-6141.6,0  
PT,,533.4,-6041.6,-50  
PT,,533.4,-6041.6,-430  
PT,,533.4,-6041.6,-480  
PT,,533.4,-6141.6,-480  
PT,,469.9,-6041.6,0  
PT,,469.9,-6141.6,0  
PT,,533.4,-6141.6,-220

PT,,-533.4,-6041.6,0  
PT,,-533.4,-6141.6,0  
PT,,-533.4,-6041.6,-50  
PT,,-533.4,-6041.6,-430  
PT,,-533.4,-6041.6,-480  
PT,,-533.4,-6141.6,-480  
PT,,-469.9,-6041.6,0  
PT,,-469.9,-6141.6,0  
PT,,-533.4,-6141.6,-220

CRPLINE,,115,113,114,121,118,117,116,116;  
CRLINE,,119,120  
CRPLINE,,124,122,123,130,127,126,125,125;  
CRLINE,,128,129  
CRPLINE,,114,120,129,123,123;  
CRPLINE,,113,119,128,122,122;  
CRLINE,,116,125  
CRLINE,,117,126  
CRLINE,,118,127  
CRLINE,,121,130  
CRLINE,,115,124

CT,70,0,50,4,156,172,163,171,0,1  
CT,,0,50,4,155,172,162,173,0,1  
CT,,0,50,4,154,173,161,174,0,1  
CT,,0,50,6,153,174,160,167,166,165,0,1  
CT,,0,50,4,152,168,157,165,0,1  
CT,,0,50,4,157,169,164,166,0,1  
CT,,0,50,4,164,170,159,167,0,1  
CT,,0,50,6,151,175,158,170,169,168,0,1

RG,70,1,70,0  
RG,,1,71,0  
RG,,1,72,0  
RG,,1,73,0  
RG,,1,74,0  
RG,,1,75,0  
RG,,1,76,0  
RG,,1,77,0

RGREORNT,72,73,1  
RGREORNT,77,77,1

C\* =====PERFIL EN C #6

PT,,533.4,-6737,0  
PT,,533.4,-6837,0  
PT,,533.4,-6737,-50  
PT,,533.4,-6737,-430

PT,,533.4,-6737,-480  
PT,,533.4,-6837,-480  
PT,,469.9,-6737,0  
PT,,469.9,-6837,0

PT,,-533.4,-6737,0  
PT,,-533.4,-6837,0  
PT,,-533.4,-6737,-50  
PT,,-533.4,-6737,-430  
PT,,-533.4,-6737,-480  
PT,,-533.4,-6837,-480  
PT,,-469.9,-6737,0  
PT,,-469.9,-6837,0

CRPLINE,,133,131,132,136,135,134,134;  
CRLINE,,137,138  
CRPLINE,,141,139,140,144,143,142,142;  
CRLINE,,145,146  
CRPLINE,,132,138,146,140,140;  
CRPLINE,,131,137,145,139,139;  
CRLINE,,134,142  
CRLINE,,135,143  
CRLINE,,136,144  
CRLINE,,133,141

CT,80,0,50,4,180,194,186,195,0,1  
CT,,0,50,4,179,195,185,196,0,1  
CT,,0,50,6,178,196,184,190,189,188,0,1  
CT,,0,50,4,177,191,181,188,0,1  
CT,,0,50,4,181,192,187,189,0,1  
CT,,0,50,4,187,193,183,190,0,1  
CT,,0,50,6,176,197,182,193,192,191,0,1

RG,80,1,80,0  
RG,,1,81,0  
RG,,1,82,0  
RG,,1,83,0  
RG,,1,84,0  
RG,,1,85,0

RG,,1,86,0

C\* =====PERFIL EN C #7

PT,,533.4,-7433,0

PT,,533.4,-7533,0

PT,,533.4,-7433,-50

PT,,533.4,-7433,-430

PT,,533.4,-7433,-480

PT,,533.4,-7533,-480

PT,,469.9,-7433,0

PT,,469.9,-7533,0

PT,,-533.4,-7433,0

PT,,-533.4,-7533,0

PT,,-533.4,-7433,-50

PT,,-533.4,-7433,-430

PT,,-533.4,-7433,-480

PT,,-533.4,-7533,-480

PT,,-469.9,-7433,0

PT,,-469.9,-7533,0

CRPLINE,,149,147,148,152,151,150,150;

CRLINE,,153,154

CRPLINE,,157,155,156,160,159,158,158;

CRLINE,,161,162

CRPLINE,,148,154,162,156,156;

CRPLINE,,147,153,161,155,155;

CRLINE,,150,158

CRLINE,,151,159

CRLINE,,152,160

CRLINE,,149,157

CT,90,0,50,4,202,217,208,216,0,1

CT,,0,50,4,201,217,207,218,0,1

CT,,0,50,6,200,218,206,212,211,210,0,1

CT,,0,50,4,199,213,203,210,0,1

CT,,0,50,4,203,214,209,211,0,1

CT,,0,50,4,209,215,205,212,0,1

CT,,0,50,6,198,219,204,215,214,213,0,1

RG,90,1,90,0

RG,,1,91,0

RG,,1,92,0

RG,,1,93,0

RG,,1,94,0

RG,,1,95,0

RG,,1,96,0

C\* =====PERFIL EN C #8 pequeño

PT,,533.4,-8229,0

PT,,533.4,-8329,0

PT,,533.4,-8329,-50

PT,,533.4,-8329,-150

PT,,533.4,-8329,-200

PT,,533.4,-8229,-200

PT,,469.9,-8229,0

PT,,469.9,-8329,0

PT,,-533.4,-8229,0

PT,,-533.4,-8329,0

PT,,-533.4,-8329,-50

PT,,-533.4,-8329,-150

PT,,-533.4,-8329,-200

PT,,-533.4,-8229,-200

PT,,-469.9,-8229,0

PT,,-469.9,-8329,0

CRPLINE,,165,164,163,168,167,166,166;

CRLINE,,169,170

CRPLINE,,173,172,171,176,175,174,174;

CRLINE,,177,178

CRPLINE,,164,170,178,172,172;

CRPLINE,,163,169,177,171,171;

CRLINE,,166,174

CRLINE,,167,175

CRLINE,,168,176

CRLINE,,165,173

CT,100,0,50,4,224,239,230,238,0,1

CT,,0,50,4,223,240,229,239,0,1

CT,,0,50,6,222,235,236,237,228,240,0,1

CT,,0,50,4,221,235,225,232,0,1

CT,,0,50,4,225,233,231,236,0,1

CT,,0,50,4,231,234,227,237,0,1

CT,,0,50,6,220,241,226,234,233,232,0,1

RG,100,1,100,0

RG,,1,101,0

RG,,1,102,0

RG,,1,103,0

RG,,1,104,0

RG,,1,105,0

RG,,1,106,0

RGREORNT,100,103,1

RGREORNT,106,106,1

C\* =====PERFIL EN C #9 pequeño

PT,,533.4,-9331,0

PT,,533.4,-9431,0

PT,,533.4,-9331,-50

PT,,533.4,-9331,-150

PT,,533.4,-9331,-200

PT,,533.4,-9431,-200

PT,,469.9,-9331,0

PT,,469.9,-9431,0

PT,,-533.4,-9331,0

PT,,-533.4,-9431,0

PT,,-533.4,-9331,-50

PT,,-533.4,-9331,-150

PT,,-533.4,-9331,-200

PT,,-533.4,-9431,-200

PT,,-469.9,-9331,0

PT,, -469.9, -9431, 0

CRPLINE,, 181, 179, 180, 184, 183, 182, 182;

CRLINE,, 185, 186

CRPLINE,, 189, 187, 188, 192, 191, 190, 190;

CRLINE,, 193, 194

CRPLINE,, 180, 186, 194, 188, 188;

CRPLINE,, 179, 185, 193, 187, 187;

CRLINE,, 182, 190

CRLINE,, 183, 191

CRLINE,, 184, 192

CRLINE,, 181, 189

CT, 110, 0, 50, 4, 246, 261, 252, 260, 0, 1

CT,, 0, 50, 4, 245, 261, 251, 262, 0, 1

CT,, 0, 50, 6, 244, 262, 250, 256, 255, 254, 0, 1

CT,, 0, 50, 4, 243, 257, 247, 254, 0, 1

CT,, 0, 50, 4, 247, 258, 253, 255, 0, 1

CT,, 0, 50, 4, 253, 259, 249, 256, 0, 1

CT,, 0, 50, 6, 242, 263, 248, 259, 258, 257, 0, 1

RG, 110, 1, 110, 0

RG,, 1, 111, 0

RG,, 1, 112, 0

RG,, 1, 113, 0

RG,, 1, 114, 0

RG,, 1, 115, 0

RG,, 1, 116, 0

C\* =====PERFIL EN C #10 pequeño

PT,, 533.4, -10581, 0

PT,, 533.4, -10681, 0

PT,, 533.4, -10581, -50

PT,, 533.4, -10581, -150

PT,, 533.4, -10581, -200

PT,, 533.4, -10681, -200

PT,, 469.9, -10581, 0

PT,, 469.9, -10681, 0

PT,, -533.4, -10581, 0  
PT,, -533.4, -10681, 0  
PT,, -533.4, -10581, -50  
PT,, -533.4, -10581, -150  
PT,, -533.4, -10581, -200  
PT,, -533.4, -10681, -200  
PT,, -469.9, -10581, 0  
PT,, -469.9, -10681, 0

CRPLINE,, 197, 195, 196, 200, 199, 198, 198;  
CRLINE,, 201, 202  
CRPLINE,, 205, 203, 204, 208, 207, 206, 206;  
CRLINE,, 209, 210  
CRPLINE,, 196, 202, 210, 204, 204;  
CRPLINE,, 195, 201, 209, 203, 203;  
CRLINE,, 198, 206  
CRLINE,, 199, 207  
CRLINE,, 200, 208  
CRLINE,, 197, 205

CT, 120, 0, 50, 4, 268, 283, 274, 282, 0, 1  
CT,, 0, 50, 4, 267, 283, 273, 284, 0, 1  
CT,, 0, 50, 6, 266, 284, 272, 278, 277, 276, 0, 1  
CT,, 0, 50, 4, 265, 279, 269, 276, 0, 1  
CT,, 0, 50, 4, 269, 280, 275, 277, 0, 1  
CT,, 0, 50, 4, 275, 281, 271, 278, 0, 1  
CT,, 0, 50, 6, 264, 285, 270, 281, 280, 279, 0, 1

RG, 120, 1, 120, 0  
RG,, 1, 121, 0  
RG,, 1, 122, 0  
RG,, 1, 123, 0  
RG,, 1, 124, 0  
RG,, 1, 125, 0  
RG,, 1, 126, 0

C\* =====PERFIL EN C #11 pequeño  
PT,, 533.4, -11607, 0

PT,,533.4,-11700,0  
PT,,533.4,-11700,-29.05  
PT,,533.4,-11700,-130.65  
PT,,533.4,-11700,-200  
PT,,533.4,-11607,-200  
PT,,533.4,-11607,-150  
PT,,533.4,-11607,-130.65  
PT,,533.4,-11607,-50  
PT,,533.4,-11607,-29.05  
PT,,469.9,-11607,0  
PT,,469.9,-11700,0

PT,,-533.4,-11607,0  
PT,,-533.4,-11700,0  
PT,,-533.4,-11700,-29.05  
PT,,-533.4,-11700,-130.65  
PT,,-533.4,-11700,-200  
PT,,-533.4,-11607,-200  
PT,,-533.4,-11607,-150  
PT,,-533.4,-11607,-130.65  
PT,,-533.4,-11607,-50  
PT,,-533.4,-11607,-29.05  
PT,,-469.9,-11607,0  
PT,,-469.9,-11700,0

CRPLINE,,211,212,213,214,215,216,217,218,219,220,211;  
CRLINE,,213,220  
CRLINE,,214,218  
CRLINE,,221,222  
CRPLINE,,223,224,225,226,227,228,229,230,231,232,223;  
CRLINE,,225,232  
CRLINE,,226,230  
CRLINE,,233,234  
CRPLINE,,211,221,233,223,223;  
CRPLINE,,212,222,234,224,224;  
CRLINE,,215,227  
CRLINE,,216,228  
CRLINE,,217,229  
CRLINE,,219,231

CT,130,0,50,4,291,319,304,320,0,1  
CT,,0,50,4,290,318,303,319,0,1  
CT,,0,50,10,289,318,302,301,300,317,316,315,287,288,0,1  
CT,,0,50,4,286,312,298,315,0,1  
CT,,0,50,4,298,313,311,316,0,1  
CT,,0,50,4,311,314,299,317,0,1  
CT,,0,50,8,294,321,307,308,314,313,312,295,0,1

RG,130,1,130,0  
RG,,1,131,0  
RG,,1,132,0  
RG,,1,133,0  
RG,,1,134,0  
RG,,1,135,0  
RG,,1,136,0

SCALE,0

Bloque de modelación 3

C\* =====REFUERZO LATERAL \_ lamina 1

PT,,596.9,-2444,0  
PT,,533.4,-2444,-349.05  
PT,,596.9,-2444,-349.05

PT,,-596.9,-2444,0  
PT,,-533.4,-2444,-349.05  
PT,,-596.9,-2444,-349.05

CRPLINE,,66,235,237,236,70,70;  
CRPLINE,,74,238,240,239,78,78;

CT,140,0,50,3,325,87,322,0,1  
CT,,0,50,3,329,93,326,0,1

RG,140,1,140,0  
RG,,1,141,0

RGREORNT,141,141,1

C\* =====REFUERZO LATERAL \_ lamina 2

PT,,533.4,-4834,0

PT,,596.9,-4834,0

PT,,533.4,-4834,-547.45

PT,,596.9,-4834,-547.45

PT,,-533.4,-4834,0

PT,,-596.9,-4834,0

PT,,-533.4,-4834,-547.45

PT,,-596.9,-4834,-547.45

CRPLINE,,241,242,244,243,241;

CRPLINE,,245,246,248,247,245;

CT,150,0,50,1,330,0,1

CT,,0,50,1,334,0,1

RG,150,1,150,0

RG,,1,151,0

RGREORNT,151,151,1

C\* =====REFUERZO LATERAL \_ lamina 3

PT,,533.4,-5658,0

PT,,596.9,-5658,0

PT,,533.4,-5658,-547.45

PT,,596.9,-5658,-547.45

PT,,-533.4,-5658,0

PT,,-596.9,-5658,0

PT,,-533.4,-5658,-547.45

PT,,-596.9,-5658,-547.45

CRPLINE,,249,250,252,251,249;

CRPLINE,,253,254,256,255,253;

CT,160,0,50,1,338,0,1

CT,,0,50,1,342,0,1

RG,160,1,160,0

RG,,1,161,0

RGREORNT,161,161,1

C\* =====REFUERZO LATERAL \_ lamina 4

C\* PT,,533.4,-6837,0

PT,,596.9,-6837,0

PT,,533.4,-6837,-547.45

PT,,596.9,-6837,-547.45

C\* PT,,-533.4,-6837,0

PT,,-596.9,-6837,0

PT,,-533.4,-6837,-547.45

PT,,-596.9,-6837,-547.45

CRPLINE,,132,257,259,258,136,136;

CRPLINE,,140,260,262,261,144,144;

CT,170,0,50,3,349,178,346,0,1

CT,,0,50,3,353,184,350,0,1

RG,170,1,170,0

RG,,1,171,0

RGREORNT,171,171,1

C\* =====REFUERZO LATERAL \_ lamina 5

PT,,533.4,-8158,0

PT,,596.9,-8158,0

PT,,533.4,-8158,-547.45

PT,,596.9,-8158,-547.45

PT,,-533.4,-8158,0  
PT,,-596.9,-8158,0  
PT,,-533.4,-8158,-547.45  
PT,,-596.9,-8158,-547.45

CRPLINE,,263,264,266,265,263;  
CRPLINE,,267,268,270,269,267;

CT,180,0,50,1,354,0,1  
CT,,0,50,1,358,0,1

RG,180,1,180,0  
RG,,1,181,0

RGREORNT,181,181,1

C\* =====REFUERZO LATERAL \_ lamina 6

PT,,533.4,-8430,0  
PT,,596.9,-8430,0  
PT,,533.4,-8430,-547.45  
PT,,596.9,-8430,-547.45

PT,,-533.4,-8430,0  
PT,,-596.9,-8430,0  
PT,,-533.4,-8430,-547.45  
PT,,-596.9,-8430,-547.45

CRPLINE,,271,272,274,273,271;  
CRPLINE,,275,276,278,277,275;

CT,190,0,50,1,362,0,1  
CT,,0,50,1,366,0,1

RG,190,1,190,0  
RG,,1,191,0

RGREORNT,191,191,1

C\* =====REFUERZO LATERAL \_ lamina 7

PT,,533.4,-9224,0  
PT,,596.9,-9224,0  
PT,,533.4,-9224,-547.45  
PT,,596.9,-9224,-547.45

PT,,-533.4,-9224,0  
PT,,-596.9,-9224,0  
PT,,-533.4,-9224,-547.45  
PT,,-596.9,-9224,-547.45

CRPLINE,,279,280,282,281,279;  
CRPLINE,,283,284,286,285,283;

CT,200,0,50,1,370,0,1  
CT,,0,50,1,374,0,1

RG,200,1,200,0  
RG,,1,201,0

RGREORNT,201,201,1

C\* =====REFUERZO LATERAL \_ lamina 8

PT,,533.4,-9496,0  
PT,,596.9,-9496,0  
PT,,533.4,-9496,-547.45  
PT,,596.9,-9496,-547.45

PT,,-533.4,-9496,0  
PT,,-596.9,-9496,0  
PT,,-533.4,-9496,-547.45  
PT,,-596.9,-9496,-547.45

CRPLINE,,287,288,290,289,287;  
CRPLINE,,291,292,294,293,291;

CT,210,0,50,1,378,0,1  
CT,,0,50,1,382,0,1

RG,210,1,210,0  
RG,,1,211,0

RGREORNT,211,211,1

C\* =====REFUERZO LATERAL \_ lamina 9

PT,,533.4,-10474,0  
PT,,596.9,-10474,0  
PT,,533.4,-10474,-547.45  
PT,,596.9,-10474,-547.45

PT,,-533.4,-10474,0  
PT,,-596.9,-10474,0  
PT,,-533.4,-10474,-547.45  
PT,,-596.9,-10474,-547.45

CRPLINE,,295,296,298,297,295;  
CRPLINE,,299,300,302,301,299;

CT,220,0,50,1,386,0,1  
CT,,0,50,1,390,0,1

RG,220,1,220,0  
RG,,1,221,0

RGREORNT,221,221,1

C\* =====REFUERZO LATERAL \_ lamina 10

PT,,533.4,-10746,0  
PT,,596.9,-10746,0  
PT,,533.4,-10746,-547.45  
PT,,596.9,-10746,-547.45

PT,,-533.4,-10746,0

PT,,-596.9,-10746,0  
PT,,-533.4,-10746,-547.45  
PT,,-596.9,-10746,-547.45

CRPLINE,,303,304,306,305,303;  
CRPLINE,,307,308,310,309,307;

CT,230,0,50,1,394,0,1  
CT,,0,50,1,398,0,1

RG,230,1,230,0  
RG,,1,231,0

RGREORNT,231,231,1

Bloque de modelación 4

C\* =====Lamina delantera\_ king pin

PT,,-596.9,-390.86,-332.55  
PT,,-533.4,-390.86,-332.55  
PT,,-469.9,-390.86,-332.55

PT,,596.9,-390.86,-332.55  
PT,,533.4,-390.86,-332.55  
PT,,469.9,-390.86,-332.55

CRPLINE,,7,311,312,313,10,10;  
CRLINE,,14,312,;  
CRPLINE,,8,314,315,316,11,11;  
CRLINE,,9,315,;  
CRLINE,,313,316,;

CT,240,0,50,4,6,405,412,410,0,1  
CT,,0,50,4,8,411,408,407,0,1  
CT,,0,50,4,7,410,409,411,0,1  
CT,,0,50,4,4,402,403,406,0,1  
CT,,0,50,4,5,406,404,405,0,1

RG,240,1,240,0  
RG,,1,241,0  
RG,,1,242,0  
RG,,1,243,0  
RG,,1,244,0

RGREORNT,240,244,1

C\* =====Lamina trasera king pin

PT,,-596.9,-1596,-332.55  
PT,,-533.4,-1596,-332.55  
PT,,-469.9,-1596,-332.55  
PT,,596.9,-1596,-332.55  
PT,,533.4,-1596,-332.55  
PT,,469.9,-1596,-332.55

CRPLINE,,311,317,318,319,313,313;  
CRLINE,,312,318;  
CRPLINE,,316,322,321,320,314,314;  
CRLINE,,315,321,;  
CRLINE,,319,322,;

CT,245,0,50,4,412,416,423,418,0,1  
CT,,0,50,4,408,422,420,421,0,1  
CT,,0,50,4,409,418,419,422,0,1  
CT,,0,50,4,403,413,414,417,0,1  
CT,,0,50,4,404,417,415,416,0,1

RG,245,1,245,0  
RG,,1,246,0  
RG,,1,247,0  
RG,,1,248,0  
RG,,1,249,0

RGREORNT,245,245,1  
RGREORNT,248,249,1

Bloque de modelación 5

C\* 1 ===== CAJÓN 2, INTERMEDIO

C\* ==== cara delantera=====

PT,,-1250,-5861.6,0

PT,,-596.9,-5861.6,0

PT,,-533.4,-5861.6,0

PT,,-469.9,-5861.6,0

PT,,469.9,-5861.6,0

PT,,533.4,-5861.6,0

PT,,596.9,-5861.6,0

PT,,1250,-5861.6,0

PT,,-1250,-5861.6,-220

PT,,-533.4,-5861.6,-220

PT,,533.4,-5861.6,-220

PT,,1250,-5861.6,-220

CRPLINE,,323,324,325,326,327,328,329,330,334,333,332,331,323;

CRLINE,,325,332;

CRLINE,,328,333;

CT,260,0,50,5,426,436,433,437,428,0,1

CT,,0,50,3,429,437,432,0,1

CT,,0,50,3,425,436,434,0,1

RG,260,1,260,0

RG,,1,261,0

RG,,1,262,0

RGREORNT,260,262,1

C\* ===Cara trasera Caja2

PT,,-1250,-6041.6,0

PT,,-596.9,-6041.6,0

PT,,596.9,-6041.6,0  
PT,,1250,-6041.6,0

PT,,-1250,-6041.6,-220  
PT,,-533.4,-6041.6,-220  
PT,,533.4,-6041.6,-220  
PT,,1250,-6041.6,-220

CRPLINE,,124,340,339,335,336,122,122;  
CRPLINE,,115,341,342,338,337,113,113;  
CRLINE,,340,341;

CT,270,0,50,4,175,438,448,443,0,1  
CT,,0,50,4,447,151,443,444,0,1  
CT,,0,50,4,442,158,438,439,,0,1

RG,270,1,270,0  
RG,,1,271,0  
RG,,1,272,0

RGREORNT,270,271,1

C\* ===Cara superior Caja2

PT,,1217,-5869.1,0  
PT,,1043,-5869.1,0  
PT,,1217,-6034.1,0  
PT,,1043,-6034.1,0  
PT,,-1043,-5869.1,0  
PT,,-1043,-6034.1,0  
PT,,-1217,-6034.1,0  
PT,,-1217,-5869.1,0

CRLINE,,330,338;  
CRLINE,,329,337;  
CRLINE,,328,113;  
CRLINE,,327,119;  
CRLINE,,326,128;  
CRLINE,,325,122;

CRLINE,,324,336;  
CRLINE,,323,335;  
CRPLINE,,343,344,346,345,343;  
CRPLINE,,347,348,349,350,347;

CT,280,0,50,4,452,169,453,427,0,1  
CT,,0,50,4,446,450,430,449,0,1  
CT,,0,50,4,450,447,451,429,0,1  
CT,,0,50,4,451,168,452,428,0,1  
CT,,0,50,1,457,0,1  
CT,,0,50,4,453,170,454,426,0,1  
CT,,0,50,4,454,442,455,425,0,1  
CT,,0,50,4,455,441,456,424,0,1  
CT,,0,50,1,461,0,1

RG,280,1,280,0  
RG,,2,281,284,0  
RG,,1,284,0  
RG,,1,282,0  
RG,,1,283,0  
RG,,1,285,0  
RG,,1,286,0  
RG,,2,287,288,0  
RG,,1,288,0

RGREORNT,282,282,1

C\* ==== Cara inferior Caja2

PT,,-1194.68,-5869.1,-220  
PT,,-1194.68,-6034.1,-220  
PT,,-969.32,-6034.1,-220  
PT,,-969.32,-5869.1,-220  
PT,,1194.68,-5869.1,-220  
PT,,1194.68,-6034.1,-220  
PT,,969.32,-6034.1,-220  
PT,,969.32,-5869.1,-220

CRLINE,,334,342;

CRLINE,,333,341;  
CRLINE,,332,340;  
CRLINE,,331,339;  
CRPLINE,,355,356,357,358,355;  
CRPLINE,,351,352,353,354,351;

CT,290,0,50,4,433,466,448,467,0,1  
CT,,0,50,4,432,465,444,466,0,1  
CT,,0,50,4,434,467,439,468,0,1  
CT,,0,50,1,469,0,1  
CT,,0,50,1,473,0,1

RG,290,1,290,0  
RG,,2,291,293,0  
RG,,1,293,0  
RG,,2,292,294,0  
RG,,1,294,0

RGREORNT,292,292,1

C\* ===REFUERZOS caja2 (+)===

PT,,533.4,-5869.1,-448.66  
PT,,533.4,-6034.1,-448.66  
PT,,533.4,-5869.1,-547.45  
PT,,533.4,-6034.1,-547.45

CRPLINE,,359,360,362,361,359;  
CRLINE,,355,361  
CRLINE,,356,362  
CRLINE,,357,360  
CRLINE,,358,359

CT,300,0,50,4,469,481,479,482,0,1  
CT,,0,50,4,470,482,478,483,0,1  
CT,,0,50,4,471,483,477,484,0,1  
CT,,0,50,4,472,484,480,481,0,1  
CT,,0,50,4,477,478,479,480,0,1

RG,300,1,300,0

RG,,1,301,0

RG,,1,302,0

RG,,1,303,0

RG,,1,304,0

RGREORNT,300,304,1

C\* ===REFUERZOS caja2 (-)

C\* regiones 305,309

RGSYM,300,304,1,X,1,0

C\* =====

C\* 1 ===== CAJÓN 3, INTERMEDIO

C\* == cara delantera Caja3

PT,, -1250,-6141.6,0

PT,, -596.9,-6141.6,0

PT,, 596.9,-6141.6,0

PT,, 1250,-6141.6,0

PT,, -1250,-6141.6,-220

PT,, 1250,-6141.6,-220

CRPLINE,, 114,369,370,372,121,121;

CRPLINE,, 123,368,367,371,130,130;

CT,310,0,50,3,493,153,496,0,1

CT,,0,50,3,497,160,500,0,1

RG,310,1,310,0

RG,,1,311,0

RGREORNT,310,310,1

C\* ===Cara trasera Caja3===

PT,, -1250,-6321.6,0

PT,, -596.9,-6321.6,0

PT,, -533.4,-6321.6,0

PT,, -469.9,-6321.6,0

PT,,469.9,-6321.6,0

PT,,533.4,-6321.6,0

PT,,596.9,-6321.6,0

PT,,1250,-6321.6,0

PT,,-1250,-6321.6,-220

PT,,-533.4,-6321.6,-220

PT,,533.4,-6321.6,-220

PT,,1250,-6321.6,-220

CRPLINE,,375,376,377,378,383,382,375;

CRPLINE,,378,379,380,384,383,383;

CRPLINE,,382,381,373,374,375,375;

CT,320,0,50,5,501,506,505,504,503,0,1

CT,,0,50,3,507,504,510,0,1

CT,,0,50,3,514,506,511,,0,1

RG,320,1,320,0

RG,,1,321,0

RG,,1,322,0

C\* ===Cara superior Caja3

C\* regiones 323 331

RGGEN,1,280,288,1,0,0,-280,0

RG,325,1,325,0

RG,331,1,332,0

CTDEL,326,333,7

C\* CTCOMPRESS,1,175

C\* ===Cara inferior Caja3=====

C\* regiones 332 336

RGGEN,1,290,294,1,0,0,-280,0

RG,334,1,334,0

RG,336,1,337,0

CTDEL,335,342,7

C\* CTCOMPRESS,175,;

C\* ===REFUERZOS caja3=====

C\* regiones 337 346  
RGEN,1,300,309,1,0,0,-280,0

C\* =====

C\* 1 ===== CAJÓN 4, TRASERO

C\* ===== cara delantera Cajón 4

PT,,-1250,-11980,0

PT,,-1250,-11980,-254

PT,,1250,-11980,-254

PT,,1250,-11980,0

PT,,-533.4,-11980,-254

PT,,533.4,-11980,-254

PT,,596.9,-11980,0

PT,,533.4,-11980,0

PT,,469.9,-11980,0

PT,,-469.9,-11980,0

PT,,-533.4,-11980,0

PT,,-596.9,-11980,0

PT,,-937.37,-11980,-130.65

PT,,-793.79,-11980,-130.65

PT,,-793.79,-11980,-29.05

PT,,-937.37,-11980,-29.05

PT,,937.37,-11980,-130.65

PT,,793.79,-11980,-130.65

PT,,793.79,-11980,-29.05

PT,,937.37,-11980,-29.05

CRPLINE,,409,410,413,414,411,412,415,416,417,418,419,420,409;

CRPLINE,,425,426,427,428,425;

CRPLINE,,421,422,423,424,421;

CRLINE,,414,416;

CRLINE,,413,419;

CT,350,0,50,5,581,593,574,592,579,0,1

CT,,0,50,3,578,592,575,0,1  
CT,,0,50,1,584,0,1  
CT,,0,50,3,582,593,573,0,1  
CT,,0,50,1,588,0,1

RG,350,1,350,0  
RG,,2,351,352,0  
RG,,1,352,0  
RG,,2,353,354,0  
RG,,1,354,0

RGREORNT,352,352,1

C\* ===== cara trasera Cajón 4

PT,,-1250,-12183.2,0  
PT,,-1250,-12183.2,-254  
PT,,1250,-12183.2,-254  
PT,,1250,-12183.2,0  
PT,,-533.4,-12183.2,-254  
PT,,533.4,-12183.2,-254

CRPLINE,,429,430,433,434,431,432,429;

CT,360,0,50,1,594,0,1  
RG,360,1,360,0  
RGREORNT,360,360,1

C\* ===== cara superior Cajón 4

PT,,1217,-11999.1,0  
PT,,1043,-11999.1,0  
PT,,1043,-12164.1,0  
PT,,1217,-12164.1,0  
PT,,-1043,-11999.1,0  
PT,,-1043,-12164.1,0  
PT,,-1217,-12164.1,0  
PT,,-1217,-11999.1,0

CRLINE,,409,429;  
CRLINE,,412,432;  
CRPLINE,,435,436,437,438,435;  
CRPLINE,,439,440,441,442,439;

CT,370,0,50,10,577,578,579,580,581,582,583,600,599,601,0,1  
CT,,0,50,1,602,0,1  
CT,,0,50,1,606,0,1

RG,370,3,370,371,372,0  
RG,,1,371,0  
RG,,1,372,0

RGREORNT,370,371,1

C\* ===== cara inferior Cajón 4

PT,,-1160.6,-12036.4,-254  
PT,,-958.7,-12036.4,-254  
PT,,-958.7,-12126.8,-254  
PT,,-1160.6,-12126.8,-254

PT,,1160.6,-12036.4,-254  
PT,,958.7,-12036.4,-254  
PT,,958.7,-12126.8,-254  
PT,,1160.6,-12126.8,-254

CRLINE,,410,430;  
CRLINE,,411,431;  
CRLINE,,413,433;  
CRLINE,,414,434;  
CRPLINE,,447,448,449,450,447;  
CRPLINE,,443,444,445,446,443;

CT,380,0,50,4,574,613,596,612,0,1  
CT,,0,50,4,575,611,597,613,0,1  
CT,,0,50,1,614,0,1  
CT,,0,50,4,573,612,595,610,0,1  
CT,,0,50,1,618,0,1

RG,380,1,380,0  
RG,,2,381,382,0  
RG,,1,382,0  
RG,,2,383,384,0  
RG,,1,384,0

RGREORNT,380,381,1  
RGREORNT,383,384,1

C\* =====REFUERZOS cajon4  
C\* ===== refuerzo inferior (+)

PT,,533.4,-12036.4,-448.66  
PT,,533.4,-12036.4,-547.45  
PT,,533.4,-12126.8,-547.45  
PT,,533.4,-12126.8,-448.66

CRPLINE,,451,452,453,454,451;  
CT,390,0,50,1,622,0,1  
CRLINE,,447,452;  
CRLINE,,450,453;  
CRLINE,,448,451;  
CRLINE,,449,454;

CT,,0,50,4,614,626,622,628,0,1  
CT,,0,50,4,615,628,625,629,0,1  
CT,,0,50,4,616,627,624,629,0,1  
CT,,0,50,4,617,626,623,627,0,1

RG,390,1,390,0  
RG,,1,391,0  
RG,,1,392,0  
RG,,1,393,0  
RG,,1,394,0

C\* ===== refuerzo inferior (-)  
RGSYM,390,394,1,X,1,0

C\* ==== refuerzo lateral (+)

PT,,533.4,-11719.6,-29.05  
PT,,533.4,-11576.6,-29.05  
PT,,533.4,-11576.6,-130.65  
PT,,533.4,-11719.6,-130.65

CRPLINE,,213,459,462,214,214;  
CRPLINE,,218,461,460,220,220;  
CRLINE,,425,461;  
CRLINE,,426,462;  
CRLINE,,427,459;  
CRLINE,,428,460;

CT,400,0,50,5,293,294,643,642,641,0,1  
CT,,0,50,5,288,296,294,293,297,0,1  
CT,,0,50,4,288,638,639,640,0,1  
CT,,0,50,6,584,644,641,297,640,645,0,1  
CT,,0,50,4,585,645,639,646,0,1  
CT,,0,50,6,586,646,638,296,643,647,0,1  
CT,,0,50,4,587,644,642,647,0,1

RG,400,1,400,0  
RG,,1,401,0  
RG,,1,402,0  
RG,,1,403,0  
RG,,1,404,0  
RG,,1,405,0  
RG,,1,406,0  
RGREORNT,401,401,1  
RGREORNT,403,406,1

C\* ==== refuerzo lateral (-)  
RGSYM,400,406,1,X,1,0

C\* =====Refuerzo lateral \_ lamina 11

PT,,596.9,-11607,0  
PT,,533.4,-11607,-547.45

PT,,596.9,-11607,-547.45  
PTGEN,1,218,220,2,0,33.5,0,0

CRPLINE,,220,471,470,218,218;  
CRPLINE,,211,467,469,468,216,216;

CT,420,0,50,10,291,292,660,659,658,295,661,662,663,664,0,1  
RG,420,1,420,0  
RGREORNT,420,420,1

RGSYM,420,420,1,X,1,0

C\* =====Refuerzo lateral \_ lamina 12

PT,,533.4,-11740.3,0  
PT,,596.9,-11740.3,0  
PT,,533.4,-11740.3,-547.45  
PT,,596.9,-11740.3,-547.45

PTGEN,1,477,478,1,0,0,0,-29.05  
PTGEN,1,481,482,1,0,0,0,-101.6  
PTGEN,1,481,483,2,0,20,0,0

CRPLINE,,477,478,482,485,486,484,480,479,477;  
PTDEL,481,483,2  
CT,430,0,50,8,672,673,674,675,676,677,678,679,0,1  
RG,430,1,430,0

RGSYM,430,430,1,X,1,0

Bloque de modelación 6

C\* =====Soporte trasero  
C\* == soporte trasero interno (+)

PT,,469.9,-11607,-807.45  
PT,,469.9,-11660.3,-807.45  
PT,,469.9,-11660.3,-727.45  
PT,,469.9,-11740.3,-727.45

PT,,469.9,-11658.5,-547.45  
PT,,469.9,-11658.5,-701.7  
PT,,469.9,-11706.1,-701.7  
PT,,469.9,-11706.1,-547.45  
PT,,469.9,-11623.3,-763.45  
PT,,469.9,-11623.3,-771.79  
PT,,469.9,-11623.3,-787.45  
PT,,469.9,-11623.3,-795.79  
PT,,469.9 -11607 -547.45  
PT,,469.9 -11740.3 -547.45

CRARC,,498,496,497,80  
CRPLINE,,498,508,502,499,507,495,496,496;  
CRPLINE,,499,500,501,502,502;

PLANE,X,-596.9,1

CRPCIRCLE,,503,504,8.33997,360,4  
CRPCIRCLE,,505,506,8.33997,360,4

PLANE,Z,0,1

CT,440,0,50,4,691,695,696,697,0,1  
CT,,0,50,1,698,0,1  
CT,,0,50,1,702,0,1  
CT,,0,50,9,688,689,690,697,696,695,692,693,694,0,1

RG,440,1,440,0  
RG,,1,441,0  
RG,,1,442,0  
RG,,3,443,441,442,0

RGREORNT,441,443,1

C\* == sporte trasero externo (+)

CRGEN,1,688,705,1,0,127,0,0  
CRLINE,724,469,480  
CRDEL,708,710,1

CRDEL,713,715,1

CT,450,0,50,1,716,0,1

CT,,0,50,1,720,0,1

CT,,0,50,5,706,707,724,711,712,0,1

RG,450,1,450,0

RG,,1,451,0

RG,,3,452,450,451,0

RGREORNT,450,452,1

C\* == sporte trasero interno (-)

RGSYM,440,443,1,X,1,0

RG,456,3,456,454,455,0

CTDEL,457,458,1

C\* == sporte trasero externo (-)

RGSYM,450,452,1,X,1,0

RG,459,3,459,457,458,0

CTDEL,460,461,1

C\* =====Viguita C soporte trasero

CRLINE,,499,531

CRLINE,,500,532

CRLINE,,501,533

CRLINE,,502,530

CT,470,0,50,4,691,756,725,759,0,1

CT,,0,50,4,695,756,726,757,0,1

CT,,0,50,4,696,757,727,758,0,1

RG,470,1,470,0

RG,,1,471,0

RG,,1,472,0

RGREORNT,470,472,1

C\* =====

C\* ===== Soporte con bujes 3

C\* === Soporte 3 externo (+)

CREXTR,306,306,1,Z,-500

CREXTR,306,558,252,X,30.81

CRLINE,,559,560

CT,480,0,50,4,760,761,763,762,0,1

RG,480,1,480,0

CREXTR,298,298,1,X,30.81

PT,,596.9,-10494.6,-602.55

CRGEN,1,764,764,1,0,0,-187,-500

CRPLINE,,298,562,563,563

CRLINE,,561,564

CT,490,0,50,5,764,766,767,765,768,0,1

RG,490,1,490,0

PT,,596.9,-10494.6,-547.45

PTGEN,1,562,565,3,0,0,-222.25,0

PTGEN,1,562,562,1,0,0,-28.83,0

PTGEN,1,566,566,1,0,0,28.83,0

CRPLINE,,562,565,567,566,569,568,562;

CRLINE,,298,565

CRLINE,,567,306

CRLINE,,563,558

PTGEN,1,306,306,1,0,0,130.83,-163

PTGEN,1,570,570,1,0,0,0,-47.25

PTGEN,1,306,306,1,0,0,76.83,-330

PTGEN,1,572,572,1,0,0,0,-28.58

PTGEN,1,306,306,1,0,0,56.83,-423.8

PTGEN,1,574,574,1,0,0,0,-32

PLANE,X,596.9,1

CRPCIRCLE,,570,571,47.25,360,4  
CRPCIRCLE,,572,573,28.58,360,4  
CRPCIRCLE,,574,575,32,360,4  
PLANE,Z,0,1

CT,500,0,50,1,778,0,1  
CT,,0,50,1,782,0,1  
CT,,0,50,1,786,0,1  
CT,,0,50,3,766,769,775,0,1  
CT,,0,50,6,769,770,771,772,773,774,0,1  
CT,,0,50,8,760,776,771,772,773,774,767,777,0,1

RG,500,1,500,0  
RG,,1,501,0  
RG,,1,502,0  
RG,,1,503,0  
RG,,1,504,0  
RG,,4,505,500,501,502,0  
RGREORNT,500,502,1  
RGREORNT,504,505,1

C\* === Soporte 3 interno (+)

RGSYM,480,503,1,X,1,1066.8  
CRSYM,771,772,1,X,1,1066.8  
CRSYM,774,774,1,X,1,1066.8  
CRSYM,776,777,1,X,1,1066.8  
PTSYM,570,574,2,X,1066.8

PT,,469.9,-10669.2,-547.45  
PT,,469.9,-10621.2,-547.45  
PT,,469.9,-10669.2,-602.55  
PT,,469.9,-10669.2,-752.55  
PT,,469.9,-10621.2,-752.55

CRPLINE,,608,614,615,606,606;  
CRPLINE,,609,616,610,610;  
CRPLINE,,614,616,617,601,601;  
CRLINE,,617,618

CRLINE,,598,605  
CRLINE,,602,592

CT,520,0,50,6,811,815,822,823,819,820,0,1  
CT,,0,50,5,813,814,821,823,818,0,1  
CT,,0,50,14,790,816,813,814,821,824,825,805,804,827,809,808,828,817,0,1  
CT,,0,50,11,797,815,822,824,825,806,803,827,810,807,828,0,1

RG,520,1,520,0  
RG,,1,521,0  
RG,,1,522,0  
RG,,2,523,508,0

RGREORNT,506,520,1  
RGREORNT,522,522,1

C\* === Soporte 3 unión en C (+)

CRLINE,,568,610  
CRLINE,,562,593  
CRLINE,,565,606  
CRLINE,,567,608  
CRLINE,,566,607  
CRLINE,,569,609

CT,530,0,50,4,774,829,815,830,0,1  
CT,,0,50,4,769,830,811,831,0,1  
CT,,0,50,6,770,831,820,819,818,832,0,1  
CT,,0,50,4,771,832,813,833,0,1  
CT,,0,50,4,772,833,814,834,0,1

RG,530,1,530,0  
RG,,1,531,0  
RG,,1,532,0  
RG,,1,533,0  
RG,,1,534,0

C\* === Soporte 3 Buje (+)  
SFEXTR,786,789,1,X,-127

C\* regiones a partir de superficies 535 a 538

RGSF,1,4,1,50

RGREORNT,535,538,1

C\* === Soporte 3 complemento (-)

C\* regiones por simetría 539 a 580

RGSYM,480,538,1,X,1,0

RG,546,4,546,541,542,543,0

CTDEL,547,549,1

RG,556,2,559,552,0

CTDEL,560,560,1

C\* CTCOMPRESS,1,;

C\* === Soporte 3 laminas union

SFEXTR,819,,1,X,-300

SFEXTR,823,826,1,X,-300

SFEXTR,917,,1,X,-339.8

SFEXTR,920,926,2,X,-339.8

SFEXTR,928,,1,X,-300

SFEXTR,931,937,2,X,-300

CRMERGE,894,942,942-894,1,1,1,0

RGSF,9,23,1,50

C\* ===== Soporte con bujes 2

C\* regiones por generación 581 a 649

RGEN,1,480,580,1,0,0,1250,0

RG,588,4,592,587,588,589,0

CTDEL,593,595,1

RG,598,2,605,598,0

CTDEL,606,606,1  
C\* CTCOMPRESS,1,;

RG,615,4,623,618,619,620,0  
CTDEL,624,626,1  
RG,625,2,636,629,0  
CTDEL,637,637,1  
C\* CTCOMPRESS,1,;

C\* ===== Soporte con bujes 1  
C\* regiones por simetría 650 a 718

RGSYM,581,649,1,Y,1,-17654

RG,657,4,669,664,665,666,0  
CTDEL,670,672,1  
RG,667,2,682,675,0  
CTDEL,683,683,1

RG,684,4,700,695,696,697,0  
CTDEL,701,703,1  
RG,694,2,713,706,0  
CTDEL,714,714,1  
C\* CTCOMPRESS,1,463

RGDEL,574,,1  
RGDEL,643,,1  
RGDEL,712,,1

Bloque de modelación 7

C\* ===== ALAS PERFIL I  
C\* === ala superior (+)  
CRPLINE,,20,235,242,250,329,329;  
CRLINE,,4,49  
CRLINE,,50,65

CRLINE,,66,81  
CRLINE,,82,241  
CRLINE,,241,97  
CRLINE,,98,249

CRLINE,,249,328  
CRLINE,,19,55  
CRLINE,,56,71  
CRLINE,,72,87  
CRLINE,,88,103  
CRLINE,,104,327  
CRLINE,,337,369  
CRPLINE,,379,257,264,272,272;  
CRLINE,,378,131  
CRLINE,,132,147  
CRLINE,,148,263  
CRLINE,,263,163  
CRLINE,,164,271  
CRLINE,,377,137  
CRLINE,,138,153  
CRLINE,,154,169  
CRPLINE,,272,280,288,288;  
CRPLINE,,271,279,179,179;  
CRLINE,,180,287  
CRLINE,,170,185  
CRPLINE,,288,296,304,304;  
CRPLINE,,287,295,195,195;  
CRLINE,,196,303  
CRLINE,,186,201  
CRPLINE,,304,467,478,415,415;  
CRLINE,,303,211  
CRPLINE,,212,477,416,416;  
CRLINE,,202,221  
CRLINE,,222,417

CT,750,0,50,7,17,1318,322,86,1323,64,1322,0,1  
CT,,0,50,6,322,1319,330,1325,108,1324,0,1  
CT,,0,50,6,330,1320,338,1327,130,1326,0,1  
CT,,0,50,4,338,1321,429,1328,0,1

CT,,0,50,4,16,1322,78,1329,0,1  
CT,,0,50,4,75,1323,100,1330,0,1  
CT,,0,50,4,97,1324,122,1331,0,1  
CT,,0,50,5,119,1325,1326,144,1332,0,1  
CT,,0,50,5,141,1327,1328,428,1333,0,1  
CT,,0,50,4,447,1334,493,152,0,1  
CT,,0,50,5,507,1335,346,177,1338,0,1  
CT,,0,50,6,346,1336,354,1340,199,1339,0,1  
CT,,0,50,6,354,1337,362,1342,221,1341,0,1  
CT,,0,50,4,503,1338,191,1343,0,1  
CT,,0,50,4,188,1339,213,1344,0,1  
CT,,0,50,5,210,1340,1341,235,1345,0,1  
CT,,0,50,4,362,1346,370,1348,0,1  
CT,,0,50,6,370,1347,378,1350,243,1349,0,1  
CT,,0,50,6,232,1342,1348,1349,257,1351,0,1  
CT,,0,50,4,378,1352,386,1354,0,1  
CT,,0,50,6,386,1353,394,1356,265,1355,0,1  
CT,,0,50,6,254,1350,1354,1355,279,1357,0,1  
CT,,0,50,4,394,1358,661,1361,0,1  
CT,,0,50,5,661,1359,672,1362,286,0,1  
CT,,0,50,4,672,1360,578,1363,0,1  
CT,,0,50,5,276,1356,1361,312,1364,0,1  
CT,,0,50,5,315,1362,1363,579,1365,0,1

RG,750,1,750,0  
RG,,1,751,0  
RG,,1,752,0  
RG,,1,753,0  
RG,,1,754,0  
RG,,1,755,0  
RG,,1,756,0  
RG,,1,757,0  
RG,,1,758,0  
RG,,1,759,0  
RG,,1,760,0  
RG,,1,761,0  
RG,,1,762,0  
RG,,1,763,0  
RG,,1,764,0

RG,,1,765,0  
RG,,1,766,0  
RG,,1,767,0  
RG,,1,768,0  
RG,,1,769,0  
RG,,1,770,0  
RG,,1,771,0  
RG,,1,772,0  
RG,,1,773,0  
RG,,1,774,0  
RG,,1,775,0  
RG,,1,776,0  
RGREORNT,755,759,1  
RGREORNT,764,765,1  
RGREORNT,768,768,1  
RGREORNT,771,771,1  
RGREORNT,775,776,1

C\* === ala superior (-)  
RGSYM,750,776,1,X,1,0

C\* === ala inferior (+)  
PTGEN,1,236,236,1,0,-63.5,0,0  
PTGEN,1,243,243,1,0,-63.5,0,0  
PTGEN,1,251,251,1,0,-63.5,0,0  
PTGEN,1,258,258,1,0,-63.5,0,0  
PT,934,533.4,-12183.2,-547.45  
PTGEN,1,934,934,1,0,63.5,0,0  
PTGEN,1,934,934,1,0,-63.5,0,0

CRLINE,1442,320,237  
CRLINE,1443,321,236  
CRLINE,1444,322,930  
CRLINE,1445,236,930  
CRLINE,1446,237,244  
CRPLINE,1447,236,243,931,930,930;  
CRLINE,1450,244,252  
CRPLINE,1451,243,251,932,931,931;  
CRLINE,1454,252,259

CRLINE,1455,251,361  
CRLINE,1456,362,401  
CRLINE,1457,402,258  
CRLINE,1458,932,933  
CRLINE,1459,258,933  
CRLINE,1460,259,266  
CRLINE,1461,258,265  
CRLINE,1462,933,832  
CRLINE,1463,273,836  
CRLINE,1464,265,273  
CRLINE,1465,274,282  
CRPLINE,1466,273,281,289,710,710;  
CRLINE,1469,836,714  
CRLINE,1470,290,298  
CRPLINE,1471,289,297,305,585,585;  
CRLINE,1474,710,589  
CRLINE,1475,306,469  
CRPLINE,1476,305,468,479,508,508;  
CRLINE,1479,585,507  
CRPLINE,1480,480,935,934,936,508,508;  
CRLINE,1484,479,452  
CRLINE,1485,453,934

CT,810,0,50,4,420,1442,324,1443,0,1  
CT,,0,50,4,419,1443,1445,1444,0,1  
CT,,0,50,4,324,1446,332,1447,0,1  
CT,,0,50,4,1445,1447,1448,1449,0,1  
CT,,0,50,4,332,1450,340,1451,0,1  
CT,,0,50,4,1448,1451,1452,1453,0,1  
CT,,0,50,8,340,1454,348,1457,557,1456,479,1455,0,1  
CT,,0,50,8,1452,1455,479,1456,557,1457,1459,1458,0,1  
CT,,0,50,4,348,1460,356,1461,0,1  
CT,,0,50,10,1459,1461,1464,1463,1184,1189,1188,1191,1194,1462,0,1  
CT,,0,50,6,356,1160,1159,1154,364,1464,0,1  
CT,,0,50,4,364,1465,372,1466,0,1  
CT,,0,50,6,372,968,973,974,380,1467,0,1  
CT,,0,50,10,1463,1466,1467,1468,1008,1005,1002,1003,998,1469,0,1  
CT,,0,50,4,380,1470,388,1471,0,1  
CT,,0,50,6,388,775,770,776,396,1472,0,1

CT,,0,50,10,1468,1471,1472,1473,816,818,819,820,812,1474,0,1  
CT,,0,50,4,396,1475,663,1476,0,1  
CT,,0,50,4,663,724,678,1477,0,1  
CT,,0,50,8,1473,1476,1477,1478,690,691,692,1479,0,1  
CT,,0,50,6,678,1480,1481,1485,623,1484,0,1  
CT,,0,50,6,1478,1484,623,1485,1482,1483,0,1

RG,810,1,810,0  
RG,,1,811,0  
RG,,1,812,0  
RG,,1,813,0  
RG,,1,814,0  
RG,,1,815,0  
RG,,1,816,0  
RG,,1,817,0  
RG,,1,818,0  
RG,,1,819,0  
RG,,1,820,0  
RG,,1,821,0  
RG,,1,822,0  
RG,,1,823,0  
RG,,1,824,0  
RG,,1,825,0  
RG,,1,826,0  
RG,,1,827,0  
RG,,1,828,0  
RG,,1,829,0  
RG,,1,830,0  
RG,,1,831,0

RGREORNT,810,811,1

C\* === ala inferior (-)  
RGSYM,810,831,1,X,1,0

C\* =====  
C\* ALMA CENTRAL VIGA I  
C\* == Alma (+)  
CRLINE,1532,52,51

CRLINE,1533,68,67  
CRLINE,1534,84,83  
CRLINE,1535,100,99  
CRLINE,1536,134,133  
CRLINE,1537,116,341  
CRLINE,1538,150,149  
CRLINE,1539,166,165  
CRLINE,1540,182,181  
CRLINE,1541,198,197  
CRLINE,1542,934,434

CT,860,0,50,6,63,64,65,66,67,1532,0,1  
CT,,0,50,6,85,86,87,88,89,1533,0,1  
CT,,0,50,17,45,411,422,1443,325,88,89,1533,85,1323,65,66,67,1532,63,1322,36,0,1  
CT,,0,50,6,107,108,109,110,111,1534,0,1  
CT,,0,50,11,87,325,1447,333,1325,109,110,111,1534,107,1324,0,1  
CT,,0,50,6,129,130,131,132,133,1535,0,1  
CT,,0,50,10,333,1451,341,1327,131,132,133,1535,129,1326,0,1  
CT,,0,50,8,151,152,153,154,155,156,1537,443,0,1  
CT,,0,50,6,176,177,178,179,180,1536,0,1  
CT,,0,50,25,341,1455,480,477,478,1456,563,561,559,1457,349,179,180,1536,176,1338,5  
04,543,154,155,156,1537,466,437,1328,0,1  
CT,,0,50,6,198,199,200,201,202,1538,0,1  
CT,,0,50,11,178,349,1461,357,1340,200,201,202,1538,198,1339,0,1  
CT,,0,50,6,220,221,222,223,224,1539,0,1  
CT,,0,50,10,357,1464,365,1342,220,1539,224,223,222,1341,0,1  
CT,,0,50,4,365,1466,373,1348,0,1  
CT,,0,50,6,242,243,244,245,246,1540,0,1  
CT,,0,50,10,373,1467,381,1350,244,245,246,1540,242,1349,0,1  
CT,,0,50,4,381,1471,389,1354,0,1  
CT,,0,50,6,264,265,266,267,268,1541,0,1  
CT,,0,50,10,389,1472,397,1356,266,267,268,1541,264,1355,0,1  
CT,,0,50,10,397,1476,664,291,292,641,642,643,295,1361,0,1  
CT,,0,50,5,291,292,297,289,290,0,1  
CT,,0,50,4,286,287,296,295,0,1  
CT,,0,50,10,287,638,639,640,289,290,664,1477,679,1362,0,1  
CT,,0,50,10,679,1484,622,625,624,1485,1542,613,592,1363,0,1

RG,860,1,860,0  
RG,,1,861,0

RG,,2,862,22,0  
RG,,1,863,0  
RG,,1,864,0  
RG,,1,865,0  
RG,,1,866,0  
RG,,1,867,0  
RG,,1,868,0  
RG,,1,869,0  
RG,,1,870,0  
RG,,1,871,0  
RG,,1,872,0  
RG,,1,873,0  
RG,,1,874,0  
RG,,1,875,0  
RG,,1,876,0  
RG,,1,877,0  
RG,,1,878,0  
RG,,1,879,0  
RG,,1,880,0  
RG,,1,881,0  
RG,,1,882,0  
RG,,1,883,0  
RG,,1,884,0

RGREORNT,860,863,1  
RGREORNT,865,870,1  
RGREORNT,873,882,1  
RGREORNT,884,884,1

C\* == Alma (-)  
RGSYM,860,884,1,X,1,0

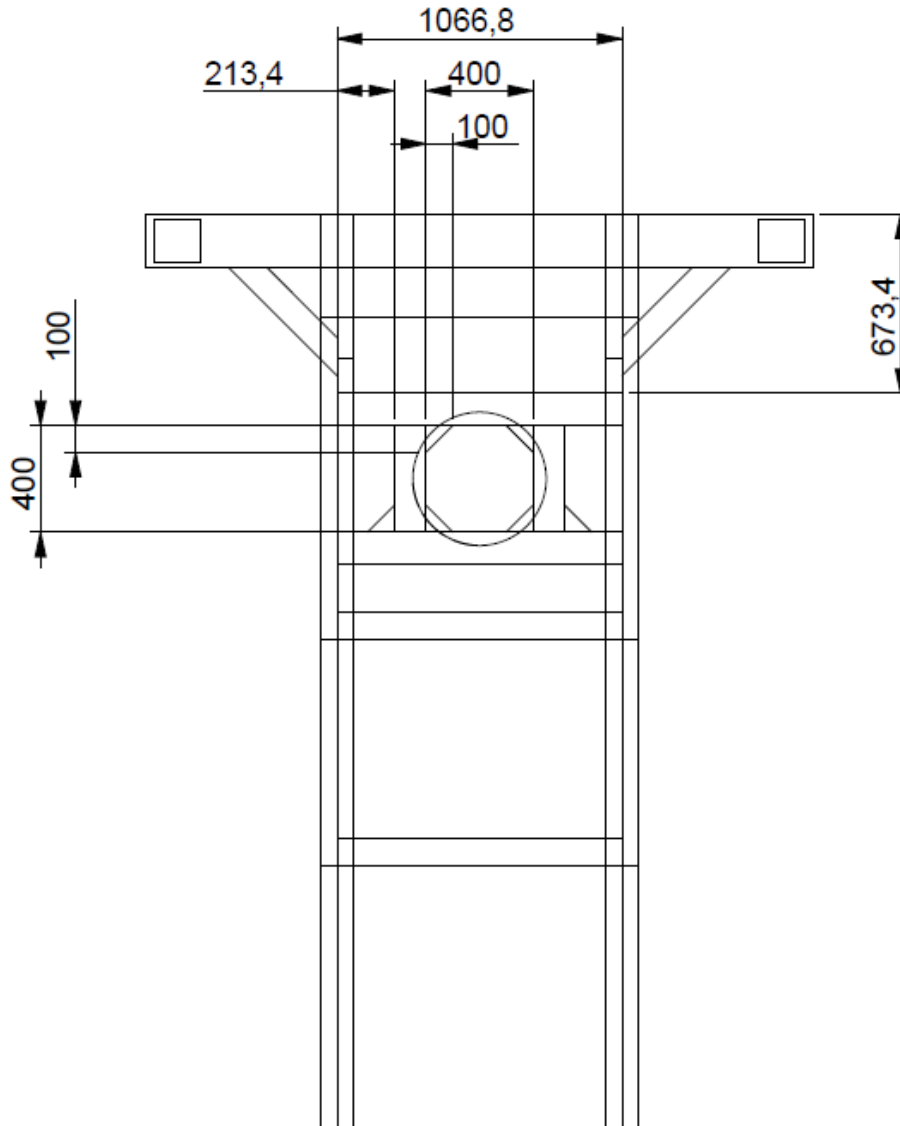
RG,887,2,887,17,0  
CTDEL,888,888,1  
C\* CTCOMPRESS,1,;

C\*===== Adición del King-pin

PT,1000,0,-993.43,-332.55

PT,1001,0,-1243.43,-332.55  
PLANE,Z,-332.55,1  
CRPCIRCLE,1600,1000,1001,250,360,4  
CT,1000,0,50,1,1600,0,1  
RG,1000,1,1000,0  
RG,245,2,245,1000,0  
PHEXTR,RG,1000,1000,1,Z,-10,6,1,1,helem1,0.1  
PART,1,1;  
  
RGREORNT,245,245,1

Anexo D. Esquema rediseño 4



Las unidades del esquema se encuentran en milímetros