

ANEXO B

19.2. TRANSMISIONES POR CORREAS TRAPECIALES

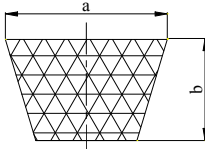
Mientras que las transmisiones por correa corriente van cayendo en desuso, las transmisiones por correas trapeziales se van extendiendo rápidamente por las grandes ventajas que presentan, bajo todos los puntos de vista, entre los cuales figuran:

- La gran adherencia, debida tanto a los materiales de la correa como al efecto de cuña de la misma sobre la garganta de la polea.
- La posibilidad de elevadas relaciones de transmisión superiores aun a 1 : 12, con la consiguiente posibilidad de empleo para motores rápidos, que, a igualdad de potencia, tienen un precio mucho más bajo.
- Reducción de espacio, no teniéndose que preocupar prácticamente por el ángulo abrazado sobre la polea menor, por el motivo a., no siendo por lo tanto necesario fijar una distancia mínima entre los árboles.
- Necesidad de tensiones muy pequeñas y por lo tanto menos presión en los soportes.

Tienen además otras ventajas menos fundamentales pero, en casos particulares, de mucha importancia, como son transmisión más silenciosa, elasticidad de la transmisión que atenúa considerablemente los choques por bruscas variaciones de carga, mayor rendimiento, a consecuencia del movimiento más uniforme de la correa, facilidad de montaje y menores gastos de conservación.

La tabla UNI 488-89 unifica las medidas a y b de las correas trapeziales, como indica la tabla 19.1. Además de estas medidas hay otras mayores no unificadas.

Tabla 19.1

		Medidas de las correas trapeziales unificadas
a mm	b mm	
10	6	
13	8	
17	11	
22	14	
32	19	
38	25	

No se indica en dicha tabla la inclinación de los flancos, porque más que la forma de la sección de la correa, antes de su montaje, interesa que la misma, deformada al arrollarse sobre las poleas, se

adapte a la inclinación de los flancos de las gargantas de las poleas; estas inclinaciones están unificadas en la tabla UNI 490.

En la tabla 19.2 se reproduce otra que contiene, además de los datos correspondientes a los tipos unificados, los de algunos tipos fabricados por la Sociedad Pirelli.

Tabla 19.1 (bis)

Gargantas de las poleas para correas trapeciales para transmisiones ligeras		
	Correa	
	a mm	b mm
	5	3
	9	4
Polea mm	Tipo de correa	
	5 x 3	6 x 4
a	5 ± 0,1	6 ± 0,1
P	1,5	2
h	≥ 5	≥ 6
d	D - 3	D - 4
B	38° (para d > 50) 36° (para d = 22 ÷ 50) 34° (para d < 22)	38° (para d > 70) 36° (para d = 40 ÷ 70) 34° (para d < 40)

En las tablas UNI 491-494 se indican las normas para la adquisición y modo de empleo de las correas trapeciales; a continuación se dan las normas principales.

La tabla 19.3 da la fuerza tangencial que una correa de cada una de las secciones unificadas arriba indicadas puede transmitir, según las fuerzas tangenciales correspondientes a las diferentes velocidades periféricas; se indican las correspondientes potencias transmisibles, en el supuesto de que el ángulo abrazado α sea de 180° y que a carga sea constante. Si el ángulo α es menor (figura 19.6), la potencia P se ha de multiplicar por un coeficiente f (menor que 1) indicado en la misma tabla; y si la carga es variable, la potencia se ha de dividir por un coeficiente m (mayor que 1) que se indica en función del porcentaje de la sobrecarga sobre la carga normal.

El ángulo abrazado α puede deducirse de la fórmula:

$$\cos \frac{\alpha}{2} = \frac{d(k-1)}{2J};$$

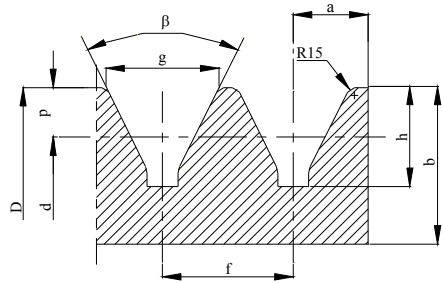
o también, aproximadamente, de:

$$\alpha = 180 - 57 \frac{d(k-1)}{J}$$

donde k es la relación de transmisión y J es la distancia entre los ejes de las poleas, en mm.

Tabla 19.2 Elementos Correas Trapeciales

Sección de la correa		Z	A	B	C	D	E	F	β
		10 x 6	13 x 8	17 x 11	22 x 14	32 x 19	38 x 25	51 x 30	
g	mm	10	13	17	22	32	38	51	
D	mm	*51	-	-	-	-	-	-	32°
		*56	-	-	-	-	-	-	32°
		*61	-	-	-	-	-	-	34°
		*66	*73	-	-	-	*319	-	34°
		*71	*83	136	*189	*344	-	-	34°
		*76	*93	*146	214	*369	-	*730	34°
		77	98	-	-	-	-	-	34°
		86	108	151	238	374	525	-	34°
		-	-	-	-	419	585	*780	34°
		96	120	171	264	469	655	*1030	36°
		106	133	191	294	519	735	*1280	36°
		-	-	-	-	579	825	-	36°
		118	148	211	329	649	925	*1530	38°
		131	168	235	369	729	1025	*1780	38°
		146	188	261	414	819	1145	-	38°
		166	208	291	464	919	1275	*2030	40°
		186	232	326	514	1019	1425	*2530	40°
		206	258	366	574	1139	1625	*3030	40°
230	288	411	644	1269	1825	*4030	40°		
256	323	461	724	1419	2025	-	40°		
286	363	511	814	1619	2265	-	40°		
321	408	571	914	1819	2525	-	40°		
361	458	641	1014	2019	2825	-	40°		
h mínimo	mm	12	14	17	24	30	36	42	
p	mm	3	4	5,5	7	9,5	12,5	15	
d	mm	D - 6	D - 8	D - 11	D - 14	D - 19	D - 25	D - 30	
f	mm	13	16	20	27	37	45	56	
a	mm	8	10	13	17	24	30	37	
b	mm	17	20	25	33	40	50	60	



Elementos de las Correas Trapeciales

* Diámetros no unificados y no incluidos en la tabla UNI 490

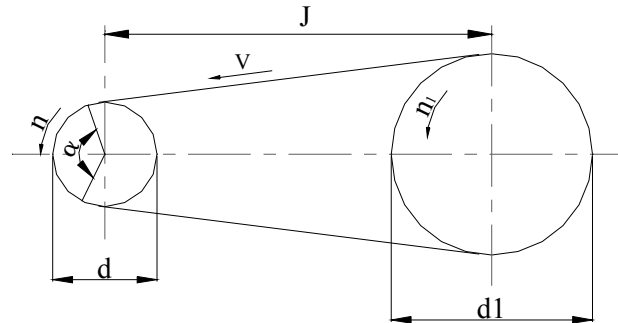


Figura 19.6. El ángulo abrazado por la correa sobre la polea menor es $< 180^\circ$.

Tabla 19.3. Tabla para escoger las medidas de las correas trapeziales

Sección Correa	10 x 6	13 x 8	17 x 11	22 x 14	32 x 19	38 x 25
Diámetro Mínimo Normal	71	90	140	224	355	500
Diámetro Mínimo Admisible	63	80	125	200	315	450
Fuerza Tangencial T (Kg)	5	14	20	45	84	120
Potencia P' V = 5 m/s	0,3	0,9	1,3	3	5,5	7,9
Potencia P' V = 10 m/s	0,6	1,8	2,5	5,8	11	15
Potencia P' V = 15 m/s	0,9	2,5	3,5	7,9	15	21
Potencia P' V = 20 m/s	1	2,9	4,2	9,4	17	25
Potencia P' V = 25 m/s	1,1	3,1	4,5	10	18	27
Coeficientes de corrección de potencia. Si el ángulo de abrazado es menor de 180, se multiplica P' por:						
α	180	160	140	120		
f	1	0,95	0,89	0,83		
Coeficientes de corrección de potencia. En caso de sobrecarga se divide P' por:						
%	25	50	100	150		
m	1.1	1.2	1.4	1.6		

Potencia P' transmisible (en CV) a la velocidad V, con carga constante y con ángulo de abrazado de 120° . Si las condiciones son diferentes, se ha de aplicar el coeficiente de corrección de potencia.

La velocidad periférica V (que no debe ser superior a 25 m/seg) se calcula por la fórmula siguiente, en la que d es el diámetro en mm y n el número de vueltas por minuto:

$$V = \frac{nd}{19100} = \frac{n_2 d}{19100}$$

Deducidos de las tablas los valores de P' , T , f , m , se calcula el número de correas necesario para transmitir la potencia dada P , valiéndose de la fórmula:

$$c = \frac{75mP'}{Tqf}$$

o también (aproximadamente),

$$c = \frac{mP}{P' f}$$

Para emplear la primera de estas fórmulas se obtendrá el coeficiente q de la tabla 19.4, en función de V .

Finalmente se puede calcular la longitud L de la correa que se empleará, valiéndose de la relación:

$$L = 2Js + \pi d,$$

en la que s es un coeficiente dado por la tabla 19.5, en función del ángulo abrazado.

Por estos dos últimos cálculos (de c y de L) puede también utilizarse las tablas gráficas contenidas en las tablas UNI 491 – 494.

Tabla 19.4. Valores del coeficiente q en función de V

V (m/seg)	5	6	8	10	12	14	16	18	20	22	24	25
q	4,93	5,89	7,73	9,47	11,1	12,6	13,8	14,9	15,8	16,4	16,6	16,7

Tabla 19.5. Valores del coeficiente s en función de α

α°	180	175	170	165	160	155	150	145	140	135	130	125	120
s	1	1,07	1,14	1,21	1,29	1,36	1,44	1,52	1,60	1,68	1,75	1,83	1,91

Cuando no se da la distancia entre ejes J , puede determinarse, según las instrucciones dadas por la Sociedad Pirelli, del modo siguiente:

$$J \geq \frac{(k+1)d}{2} + d$$

para valores de k comprendidos entre 1 y 3; $J \geq D$ y $k \geq 3$. Siendo D el diámetro primitivo de la polea mayor y d el de la menor.

Si se dan como datos los diámetros de las poleas y se da el desarrollo total de la correa, la distancia entre ejes se puede calcular por la fórmula:

$$J = A + \sqrt{A^2 - B^2}$$

de la que resulta

$$A = \frac{L}{4} - 0,3927(D + d);$$

$$B^2 = 0,125(D - d)^2$$

Siempre siguiendo las instrucciones citadas, se permite el uso de la polea mayor con superficie cilíndrica, impropia llamada "plana" en lugar de acanalada, cuando el arco de contacto sobre la polea menor está comprendido entre 100° y 150°, condición que se verifica para las distancias entre ejes adoptadas generalmente para relaciones de transmisión entre 3 y 10. Pero en este caso la cara exterior de la polea mayor ha de ser cilíndrica, sin el bombeo usado en las transmisiones por correa plana.

Para el empleo racional de las correas trapeciales es necesario prever que el motor esté montado sobre carriles tensores u otro órgano equivalente, para que al colocar las correas se puede acercar el motor, y luego alejarlo para tensar las correas y mantenerla en la tensión correcta, aun después del ajuste inicial y consiguiente alargamiento.

El desplazamiento total que se ha de prever para el motor sobre los carriles será la suma del corrimiento mínimo necesario para el montaje de las correas y el mínimo para tensarlas, como se indica en la tabla 19.6. En el caso de que sea imposible variar la distancia entre ejes para poder obtener la tensión correcta de las correas, se pueden colocar rodillos tensores apropiados, dispuestos como indica esquemáticamente la figura 19.7; pero téngase presente que esto es un recurso que se ha de evitar siempre que se pueda.

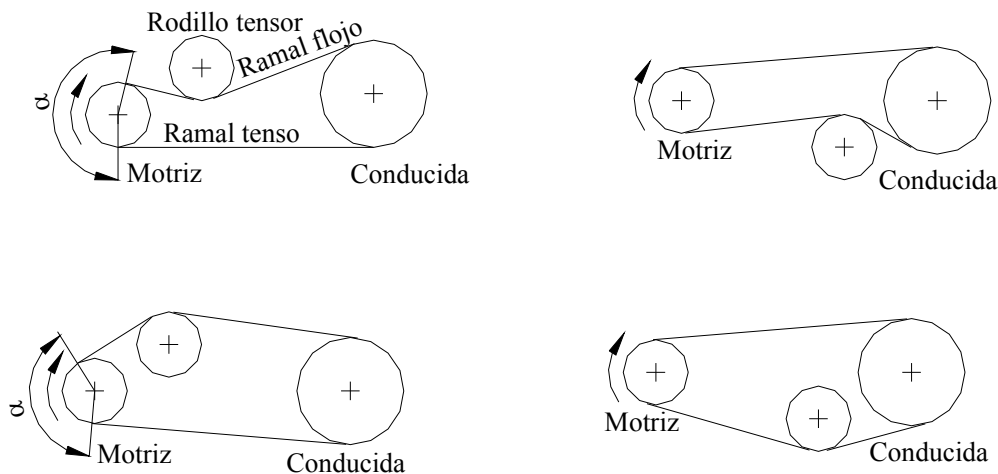


Figura 19.7. Esquema de las posibles aplicaciones de los rodillos tensores: a. Tensor sobre el ramal flojo; b. Tensor sobre el ramal tenso.

Generalmente los rodillos tensores se apoyan sobre la cara exterior de las correas y son sencillamente poleas de superficie lisa; o bien sobre la cara interior de las correas, usándose en este caso preferentemente poleas acanaladas. Los rodillos interiores disminuyen el arco de contacto y en cambio los exteriores lo aumentan, mejorando en consecuencia el rendimiento de la transmisión. Los rodillos interiores han de tener un diámetro no inferior a 1/3 del de la polea menor; y han de actuar siempre que sea posible sobre el ramal conducido de la correa y lo más cerca posible del punto en que la correa se separa de la polea. La colocación del tensor influye en sentido negativo en la duración de las correas. Las correas trapeciales se emplean para transmisiones entre árboles paralelos; pero en caso de necesidad absoluta y con las debidas precauciones, se pueden también usar semicruzadas, entre árboles de ángulo recto. En las figuras 19.8 – 19.9 se reproducen dibujos de poleas para correas trapeciales.

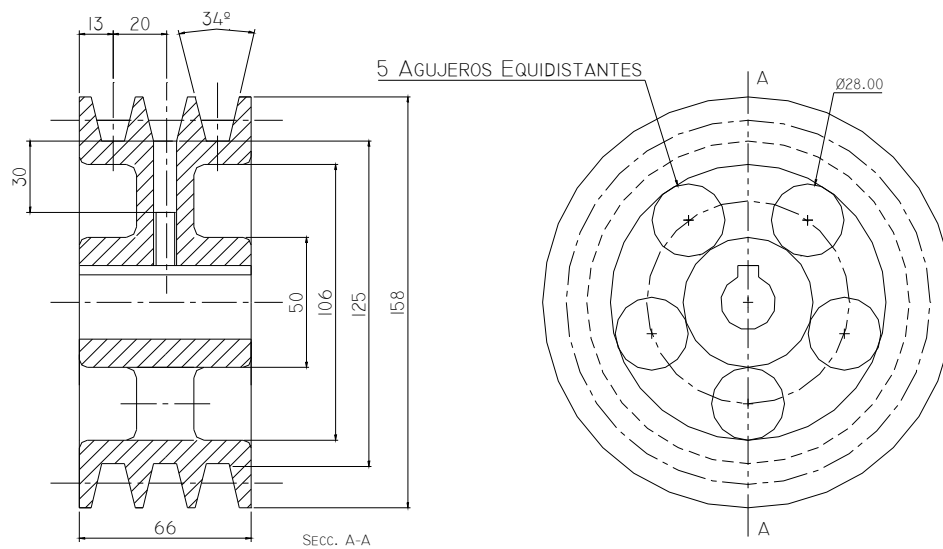


Figura 19.8. Dibujo de polea para correa trapecial.

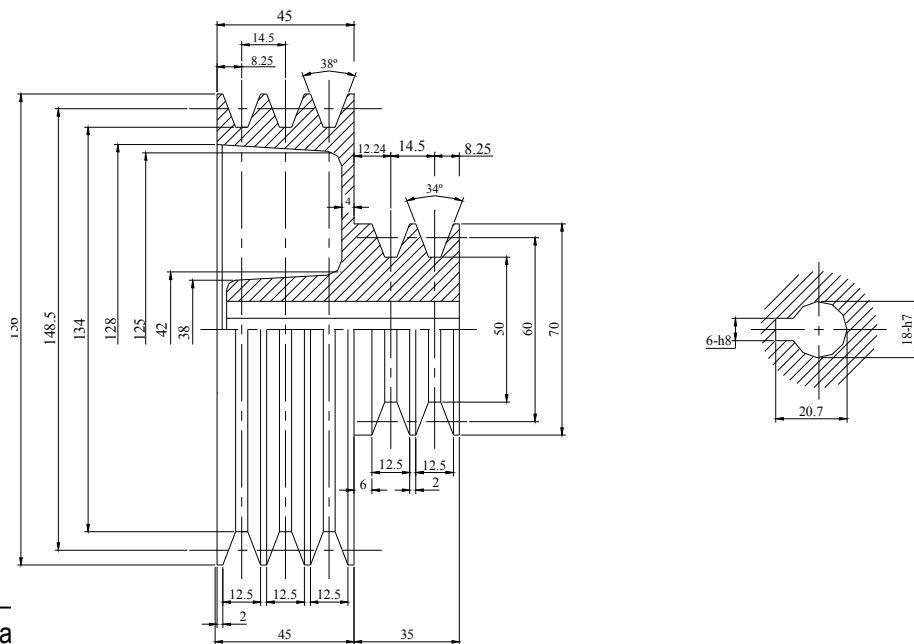


Figura 19.9. Sección de polea de dos diámetros para correa trapecial.

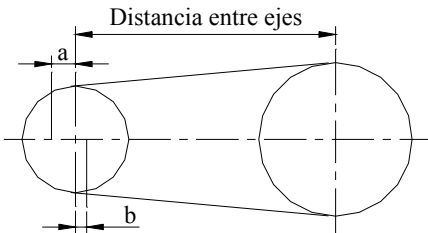
Recientemente (UNI 4233) se ha vuelto sobre las correas trapeciales, unificando las destinadas a transmisiones mecánicas ligeras (tabla 19.1 bis). La longitud exterior nominal de la correa se ha definido como el desarrollo exterior de la correa bajo una tensión de trabajo correspondiente a la máxima que permite la correa. Esta longitud, en el supuesto de que la correa esté montada sobre dos poleas idénticas, con sus ejes sobre un plano horizontal (una de las cuales pueda moverse bajo la tensión establecida), es evidentemente igual al doble de la distancia entre ejes, aumentado en la circunferencia exterior de una de las dos poleas.

En la tabla se indican: las tensiones de prueba y los diámetros de las poleas de prueba para las dos correas 5 x 3 y 6 x 4. Se han unificado las longitudes exteriores nominales siguientes, de las cuales las indicadas en caracteres negros corresponden a la serie de números normales R 20; las de cursiva a la serie R 40 y las de tipo fino a la serie R 80.

200; 212; **224**; 236; **250**; 265; **280**; 300; 307; **315**; 325; 335; 345; **355**; 365; 375; **400**; 412; 425; 437; **450**; 462; 475; 487; **500**; 515; 530; 545; **560** (en mm).

En la misma tabla se indican las longitudes de las correas UNI con las de las normas DIN; resulta que, adoptando las correas DIN hay una diferencia en las distancias entre ejes variables, según el tipo de correas, entre +3,25 y -3,5 mm.

Tabla 19.6. Variación mínima de la distancia entre ejes que se ha de prever para el montaje de las correas y para el corrimiento del tensor

		Los corrimientos mínimos se indican en función del tipo de correa (referido al catálogo Pirelli) y a la sección h x h					
Tipo de correa	Corrimiento mínimo para el montaje de la correa						Corrimiento mínimo del tensor b mm
	10 x 6	13 x 8	17 x 11	22 x 14	32 x 19	38 x 25	

26 – 28	15	19	25	-	-	-	-	25
38 – 60	15	19	25	38	-	-	-	38
60 – 90	19	19	32	38	-	-	-	51
90 – 120	-	25	32	38	-	-	-	63
120 – 158	-	25	32	38	51	-	-	75
158 – 195	-	-	32	51	51	63	-	90
195 – 240	-	-	38	51	51	63	76	101
240 – 270	-	-	-	51	63	63	76	113
270 – 330	-	-	-	51	63	76	90	127
330 – 420	-	-	-	51	63	76	90	152
420 y más	-	-	-	-	76	90	100	1,5 % de la longitud de la correa

Tabla 19,7 Potencia en H. P. Transmitida Teórica Transmitida por una Correa.

Velocidad de la Correa en m/s	Sección A 13 x 8 mm	Sección B 17 x 11 mm	Sección C 22 x 14 mm	Sección D 32 x 19 mm	Sección E 38 x 25 mm
4,0	0,8	1,1	2,4	4,7	6,5
5,0	0,9	1,3	3,0	5,5	7,9
6,0	1,0	1,5	3,4	6,7	9,4
7,0	1,2	1,7	3,9	7,9	10,9
8,0	1,4	1,9	4,5	9,0	12,3
9,0	1,6	2,2	5,2	10,0	13,7
10,0	1,8	2,5	5,8	11,0	15,0
11,0	1,9	2,6	6,2	11,8	16,3
12,0	2,0	2,9	6,7	12,6	17,5
13,0	2,2	3,1	7,1	13,0	18,7
14,0	2,3	3,3	7,5	14,2	19,8
15,0	2,5	3,5	7,9	15,0	21,0
16,0	2,6	3,6	8,3	15,5	21,7
17,0	2,6	3,7	8,7	15,9	22,6
18,0	2,7	3,9	9,0	16,3	23,4
19,0	2,8	4,1	9,2	16,6	24,2
20,0	2,9	4,2	9,4	17,0	25,0
21,0	2,9	4,3	9,6	17,3	25,6
22,0	3,0	4,3	9,7	17,5	26,0
23,0	3,0	4,4	9,8	17,7	26,3
24,0	3,1	4,4	9,9	17,9	26,7
25,0	3,1	4,5	10,0	18,0	27,0

Tabla 19,8 Diámetro Normalizado Polea Pequeña

Sección	Diámetro de la Polea Pequeña	
	Normal	Mínimo
A 13 x 8	90	80
B 17 x 11	140	125
C 22 x 14	224	200
D 32 x 19	355	315
E 38 x 25	500	450

Tabla 19,9 Factor Potencia de Diseño

Tipo de Maquina	C ₁
Maquinas Herramientas para: Elaboración de Papel, Fabricación de Ladrillos, Trabajar Madera, Tipografías	1,25
Bombas de Pistón, Compresores de Aire	1,3
Bombas Centrifugas, Ventiladores , Aspiradores	1,2
Trituradoras, Maquina Minería	1,35

Tabla 19,10 Longitudes de Correa Normalizadas dependiendo el tipo de perfil

Sección A 13 x 8 mm		Sección B 17 x 11 mm		Sección C 22 x 14 mm		Sección D 32 x 19 mm		Sección E 38 x 25 mm	
695	1765	940	2110	1365	2915	3130	6875	4685	10690
825	1940	1015	2210	1595	3120	3330	7635	5065	12215
925	2070	1120	2335	1800	3325	3735	8400	5445	13740
1000	2195	1220	2515	1975	3730	4095	9160	6120	15265
1105	2320	1345	2720	2130	4085	4475	9920	6880	16785
1205	2475	1450	2895	2230	4465	4650	10685	7645	
1330	2705	1575	3100	2360	4645	5035	12210	8405	
1435	2880	1780	3300	2510	5025	5415	13370	9165	
1560	3085	1955	3710	2740	5405	6110	15500	9930	

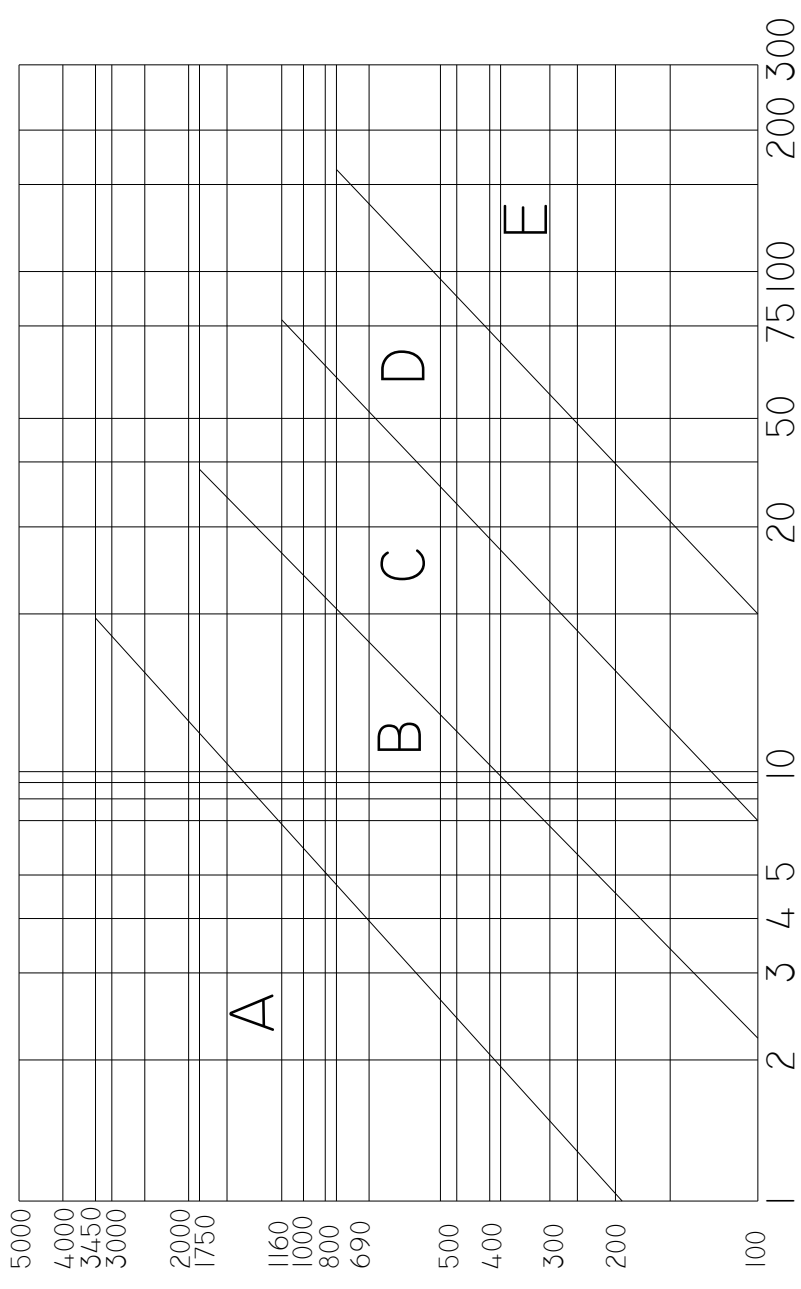
Tabla 19,11 Factor de Corrección de Potencia C₃

Coeficiente C ₃	1	0,99	0,99	0,98	0,97	0,96	0,95	0,94
Angulo de Abrazado	180	177	174	170	167	164	160	157

Coeficiente C ₃	0,93	0,92	0,91	0,9	0,89	0,88	0,87	0,86
Angulo de Abrazado	154	150	147	144	140	137	134	130

Coeficiente C ₃	0,85	0,84	0,83
Angulo de Abrazado	127	124	120

Tabla 19.12 Grafica Selección del Perfil de la Correa



R. P. M. DEL MOTOR O EJE MAS RAPIDO

POTENCIA DE DISEÑO EN H. P.

Tabla 19.13 Factor C_2 para la Potencia Efectiva

Sección A 13 x 8 mm		Sección B 17 x 11 mm		Sección C 22 x 14 mm		Sección D 32 x 19 mm		Sección E 38 x 25 mm	
Lc	C_2	Lc	C_2	Lc	C_2	Lc	C_2	Lc	C_2
695	0.83	940	0.81	1365	0.83	3130	0.89	4685	0.92
825	0.84	1015	0.83	1595	0.85	3330	0.90	5065	0.93
925	0.86	1120	0.84	1800	0.86	3735	0.92	5445	0.95
1000	0.88	1220	0.85	1975	0.89	4095	0.94	6120	0.97
1105	0.89	1345	0.86	2130	0.90	4475	0.94	6880	0.99
1205	0.90	1450	0.87	2230	0.91	4650	0.95	7645	1.01
1330	0.92	1575	0.88	2360	0.92	5035	0.96	8405	1.03
1435	0.93	1780	0.90	2510	0.93	5415	0.98	9165	1.06
1560	0.94	1955	0.91	2740	0.94	6110	0.99	9930	1.07
1765	0.95	2110	0.92	2915	0.96	6875	1.00	10690	1.09
1940	0.97	2210	0.94	3120	0.96	7635	1.01	12215	1.11
2070	0.98	2335	0.95	3325	0.98	8400	1.02	13740	1.13
2195	1.00	2515	0.96	3730	0.99	9160	1.03	15265	1.15
2320	1.02	2720	0.97	4085	1.00	9920	1.04	16785	1.17
2475	1.03	2895	0.99	4465	1.01	10685	1.06		
2705	1.05	3100	1.00	4645	1.02	12210	1.07		
2880	1.06	3300	1.01	5025	1.04	13370	1.08		
3085	1.07	3710	1.02	5405	1.06	15500	1.09		

CALCULO DE TRANSMISIÓN DE POTENCIA POR SISTEMA DE CORREAS Y POLEAS.

Potencia de Diseño: Es la potencia requerida para lograr transmitir las revoluciones y velocidad requeridas en el sistema. Debe llevar un factor de corrección dependiendo la maquina con la cual se trabaje. Este factor se encuentra en la tabla 19.9. El calculo se hace a partir de la potencia del motor:

$$Pd = C_1 * P(HP)$$

Diámetro Polea Conducida: Es el diámetro por medio del cual se logra transmitir la velocidad en el sistema, depende de las revoluciones por minuto de entrada y salida en la maquina; el diámetro de la polea conductora se obtiene de la tabla 19.8 y la sección de la correa de la tabla 19.12. El calculo se hace a partir de:

$$D_n = \frac{n_1}{n_2} * d_n$$

n_1 = Velocidad Polea Conducida.

n_2 = Velocidad Polea Conductora.

d_n = Diámetro Polea Conductora.

Longitud de la Correa: Desarrollo de la correa conectora de las dos poleas para realizar el trabajo del sistema. Se debe comparar con la longitud normalizada mas cercana por encima obtenida de la tabla 19.10 a partir de la sección de la correa. El calculo se hace a partir de :

$$L_c = 1.57 * (Dn + dn) + 2c + \frac{(Dn - dn)^2}{4c}$$

Donde c = distancia entre centros de las poleas.

Velocidad Lineal Transmitida por una Correa: Es la velocidad de un punto sobre la correa. Se obtiene a partir de el diámetro de la polea conductora y la velocidad del motor.

$$V(m/s) = \frac{3.1416 * d_n * n_1}{60000}$$

Potencia Efectiva: Es la potencia real de funcionamiento del sistema. Esta potencia se obtiene a partir de la potencia teórica por la tabla 19.7, y los factores de las tablas 19.11 y 19.13.

$$Pe = Pt * C_2 * C_3$$

Angulo de Abrazado de la Polea Conductora: Es el angulo que forma el contacto entre la polea conductora y la correa. Se obtiene a partir de:

$$\alpha = 180^\circ - \frac{(D_n - d_n)}{c} * 57^\circ$$

Numero de Correas: Es la cantidad de correas que se deben colocar para poder transmitir la potencia y velocidad requeridas para trabajar el sistema:

$$M = \frac{P_d}{P_e}$$

Cuando no se conoce la distancia entre centros de los ejes de las poleas, se puede calcular de la siguiente manera:

$$c = \frac{D_n + d_n}{2} + D_n$$

Diámetro del Eje para el montaje de la polea.

$$Deje = 4.2\sqrt[3]{Dn}$$

Longitud de la Manzana.

$$Lm = 1.25 * (2a + ((M - 1) * f))$$

Espesor del cuerpo o el alma.

$$S = 0.3 * (2a + ((M - 1) * f))$$

Diámetro de la Manzana.

$$Dm = 2.5 * Deje.$$