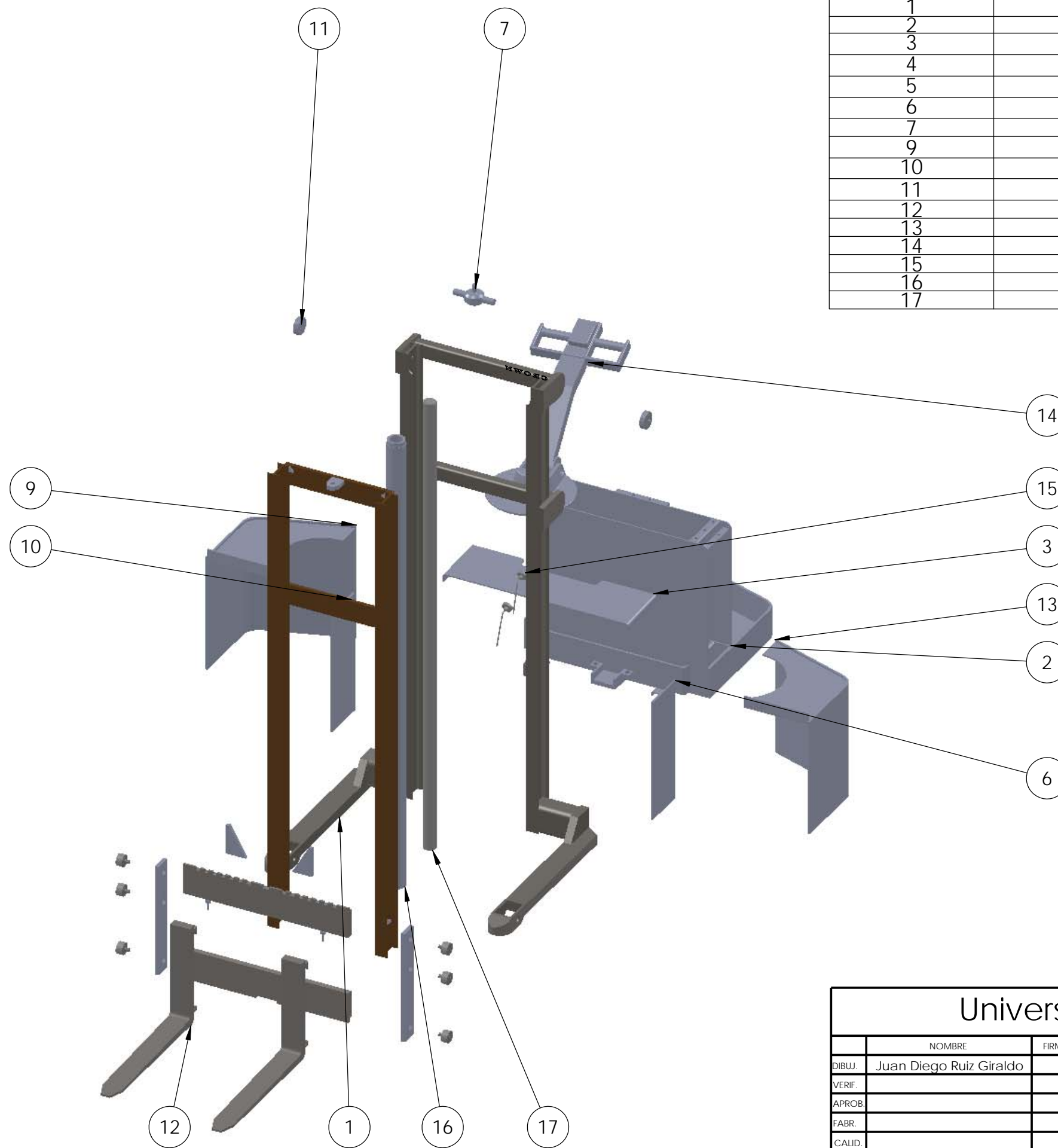
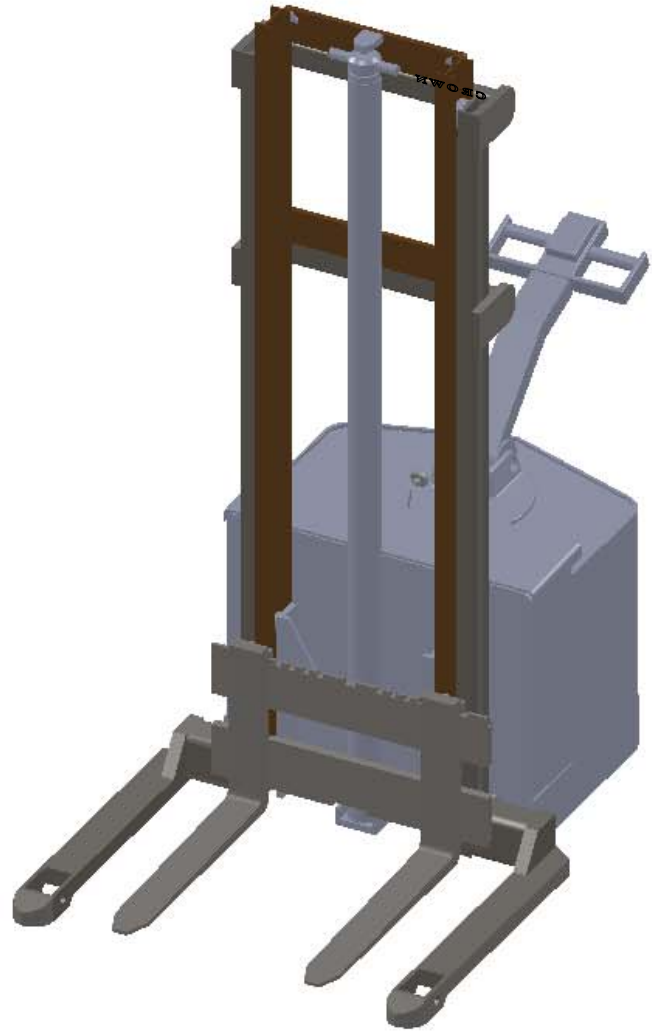
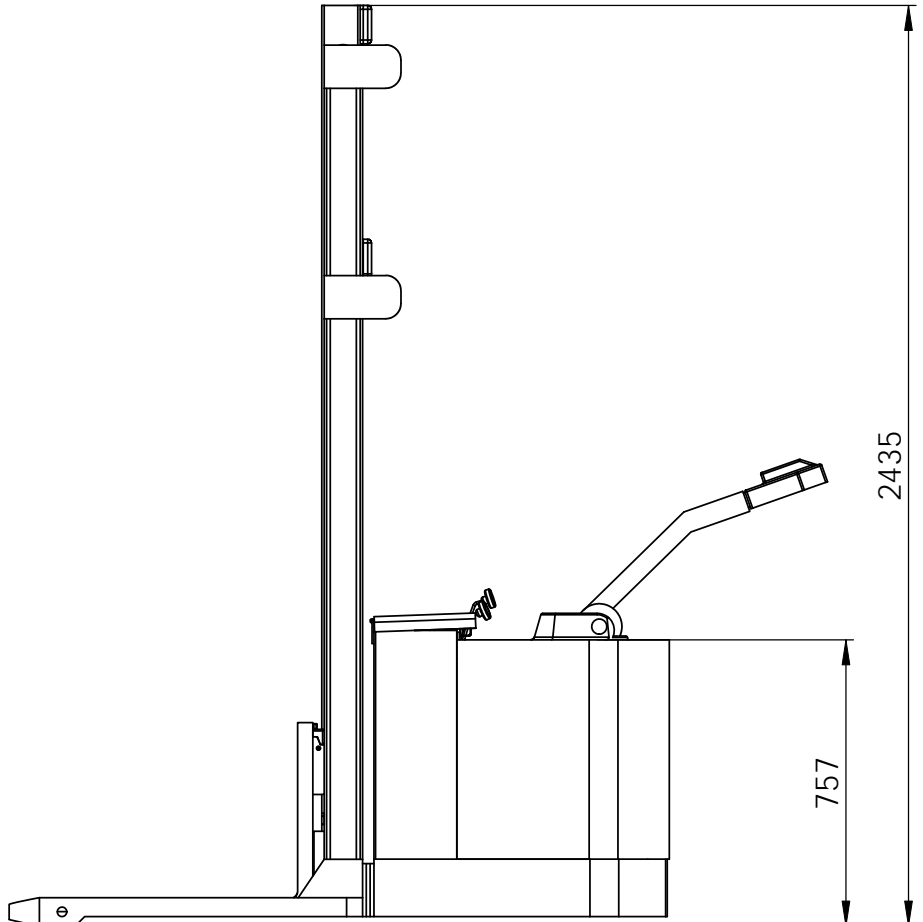
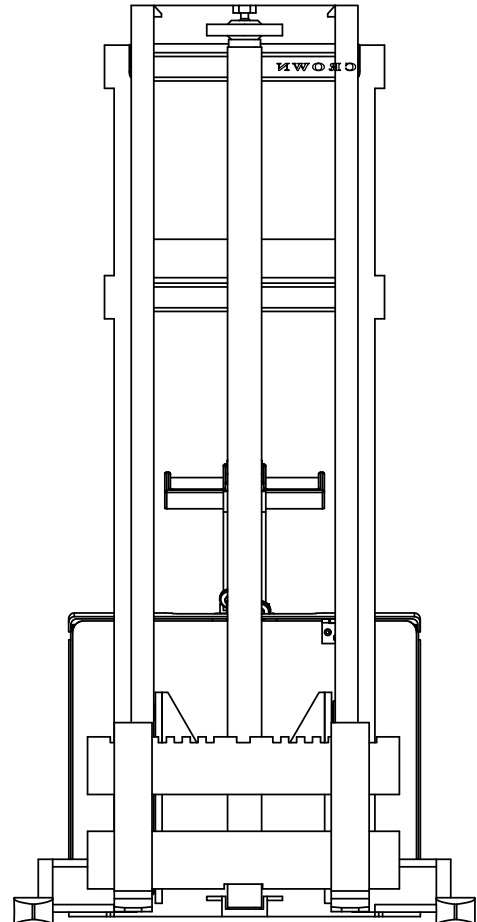
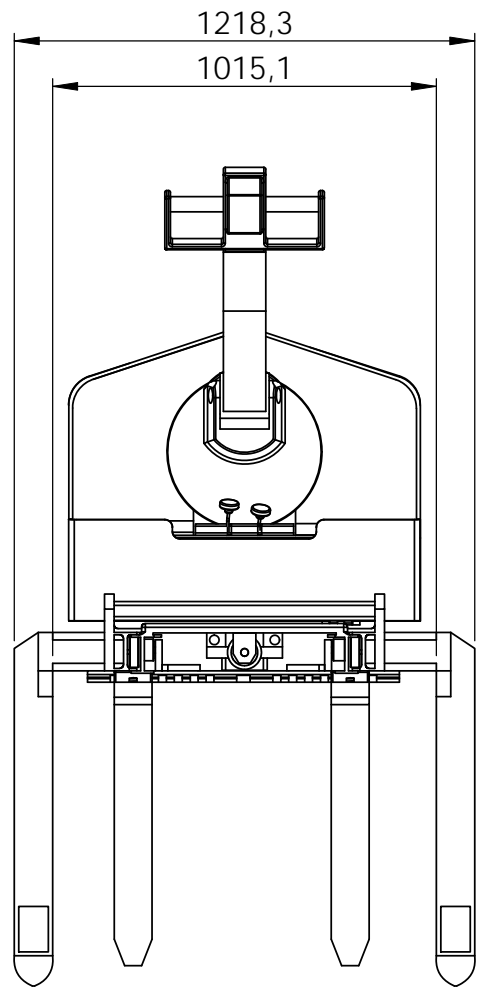


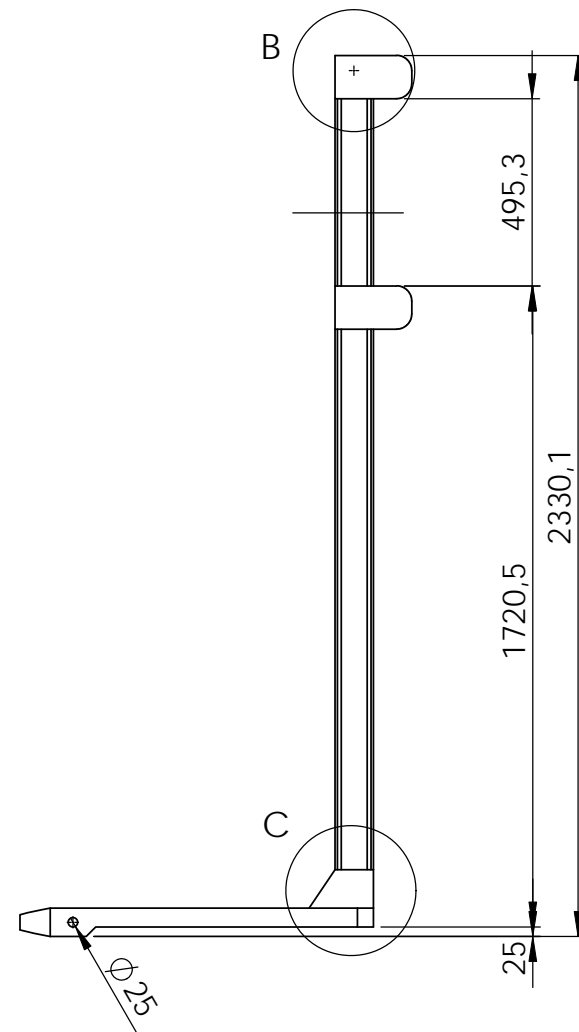
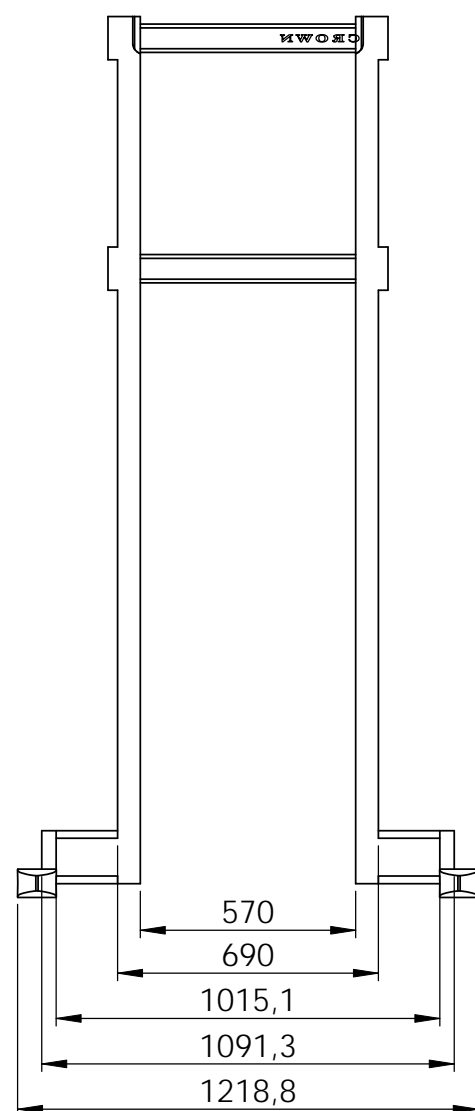
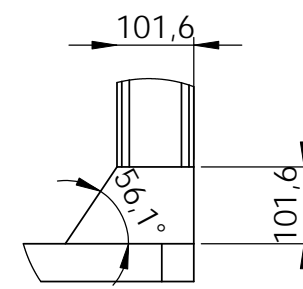
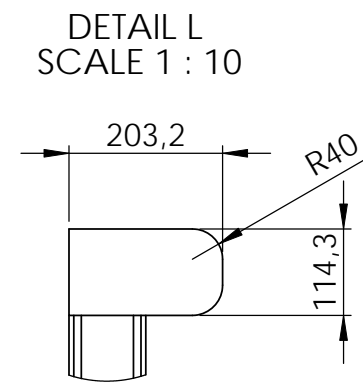
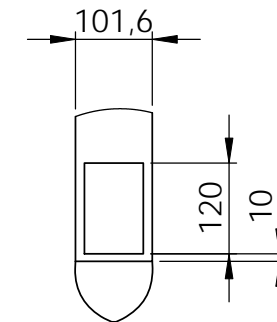
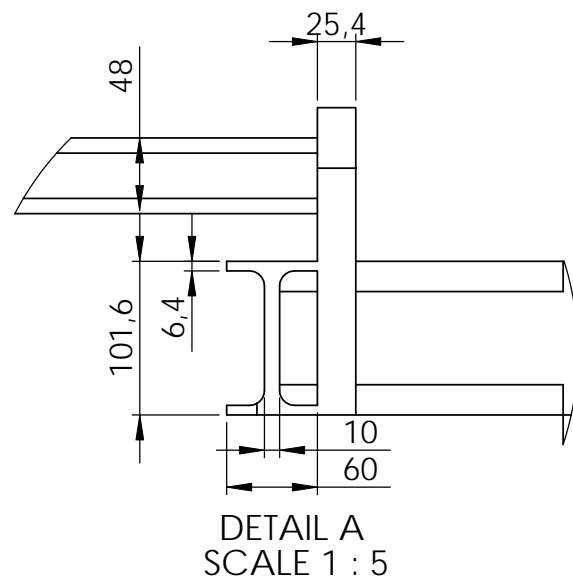
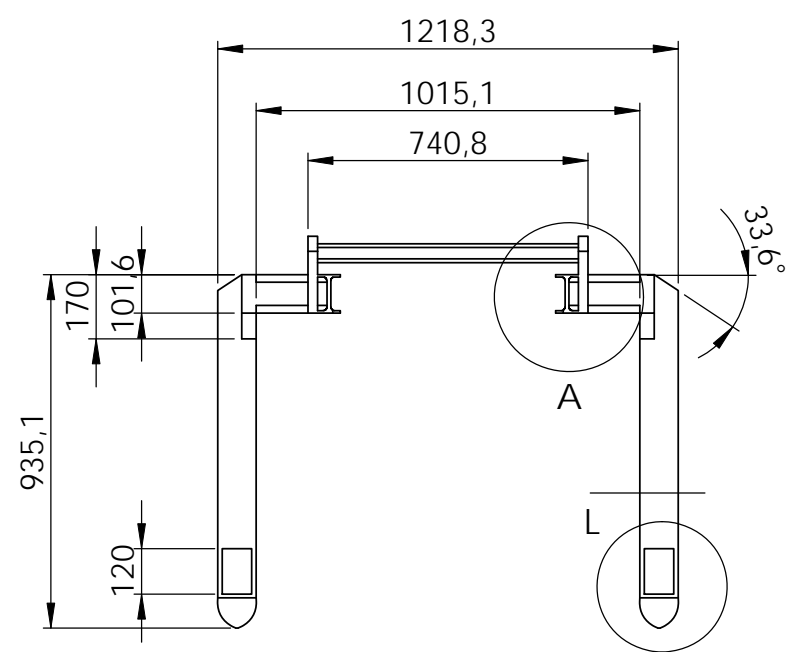
| N.º DE ELEMENTO | N.º DE PIEZA | CANTIDAD |
|-----------------|-------------------------|----------|
| 1 | MastilInterior | 1 |
| 2 | Chasis | 1 |
| 3 | Tapa | 1 |
| 4 | Bisagra2 | 1 |
| 5 | Bisagra | 1 |
| 6 | TapasLaterales | 2 |
| 7 | GuiaPiston | 1 |
| 9 | Puerta1 | 1 |
| 10 | MastilTelescopico | 1 |
| 11 | RodamientoMastilInterno | 2 |
| 12 | Cabezal | 1 |
| 13 | Puerta2 | 1 |
| 14 | EnsambleVolante | 1 |
| 15 | Palanca | 2 |
| 16 | Piston | 1 |
| 17 | Cilindro | 1 |



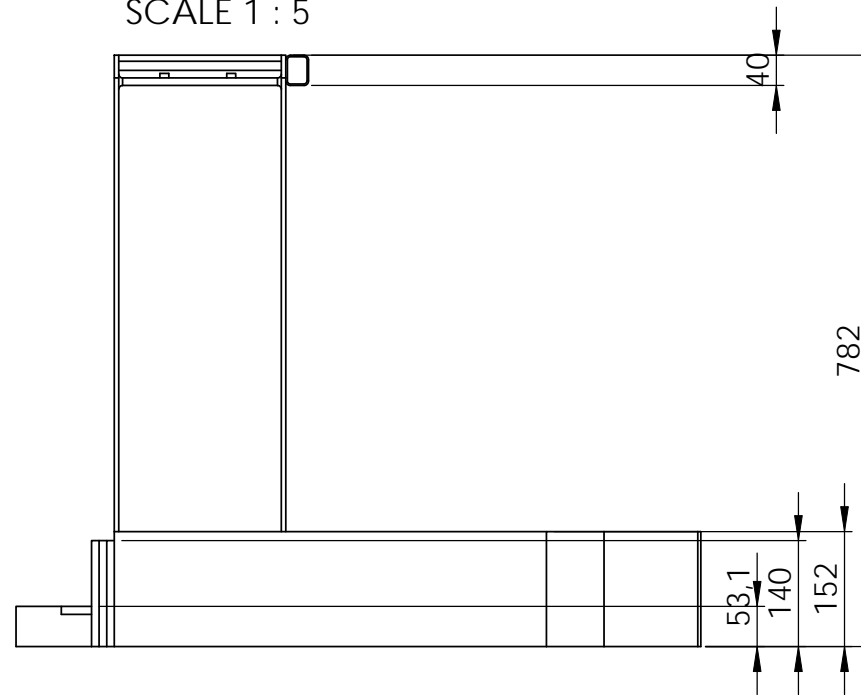
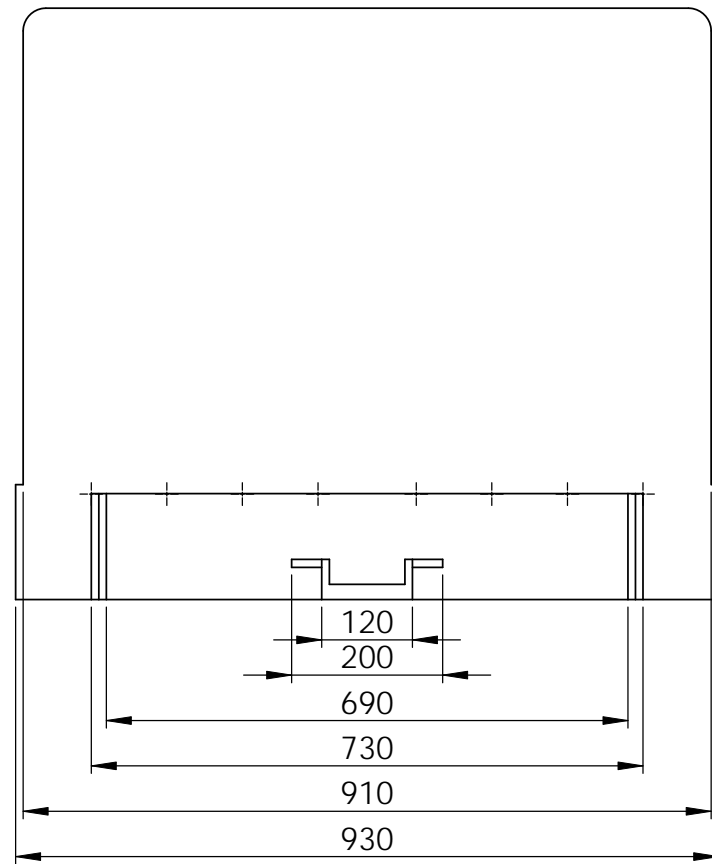
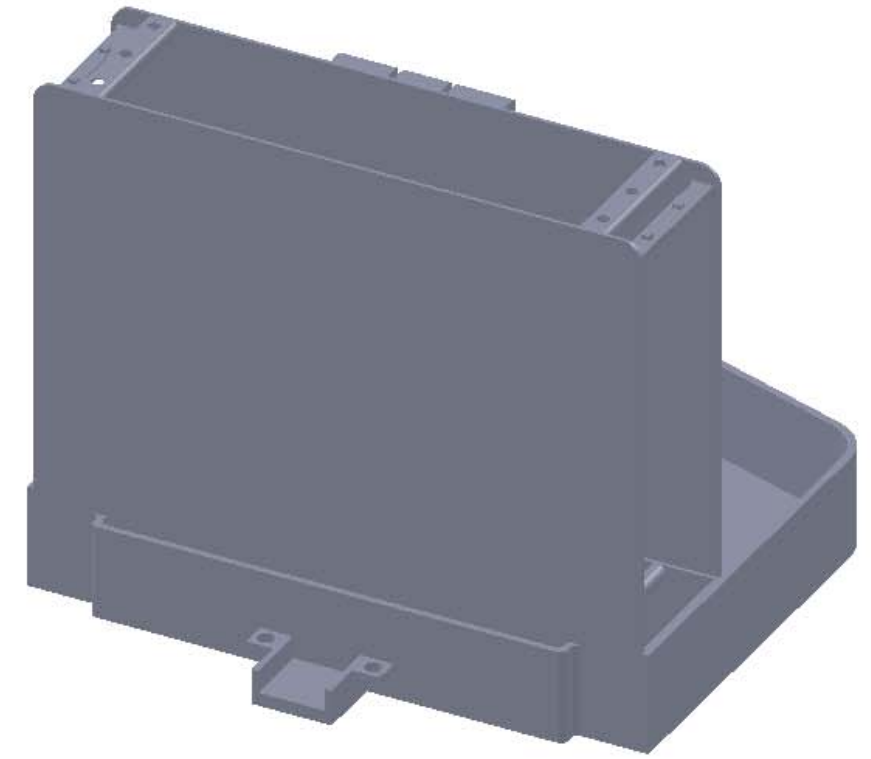
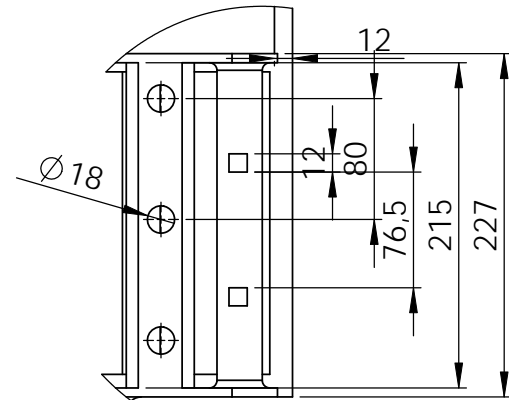
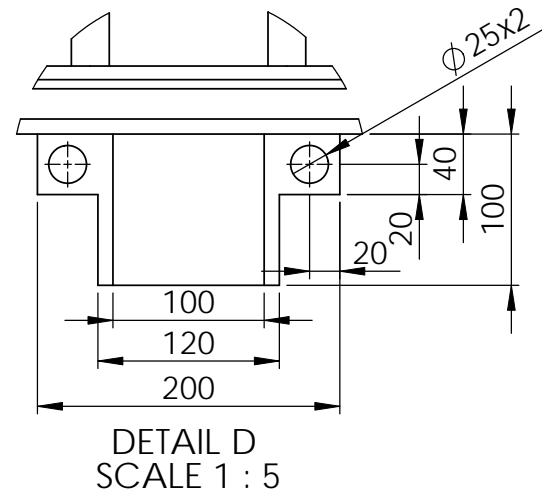
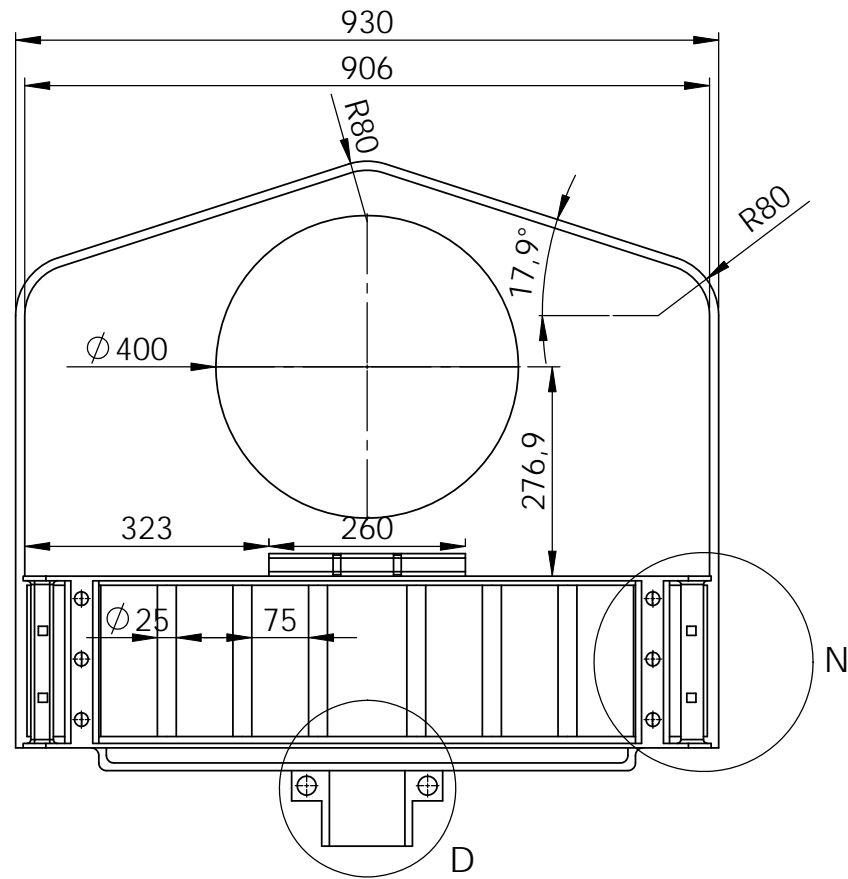
| | | | | | |
|--|-------------------------|-------|-------|--|--------------------------|
| Universidad EAFIT-Carrera 49 N° 7 Sur - 50 | | | | | |
| | NOMBRE | FIRMA | FECHA | | TITULO: |
| DIBUJ. | Juan Diego Ruiz Giraldo | | 2010 | | Ensamble Explosión |
| VERIF. | | | | | |
| APROB. | | | | | |
| FABR. | | | | | |
| CALID. | | | | | N.º DE DIBUJO |
| | | | | SI NO SE INDICA LO CONTRARIO: LAS COTAS SE EXPRESAN EN MM | Montacargas Crown 30-WTL |
| | | | | NO CAMBIE LA ESCALA | ESCALA:1:50 |
| | | | | | HOJA 1 DE 15 |
| | | | | | A3 |



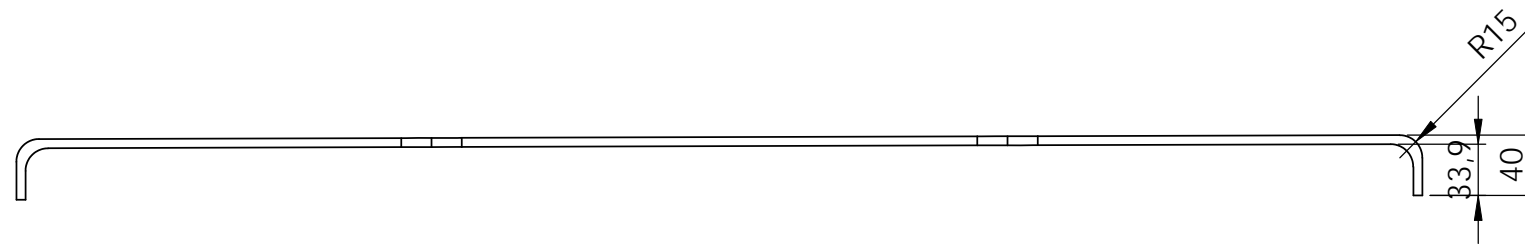
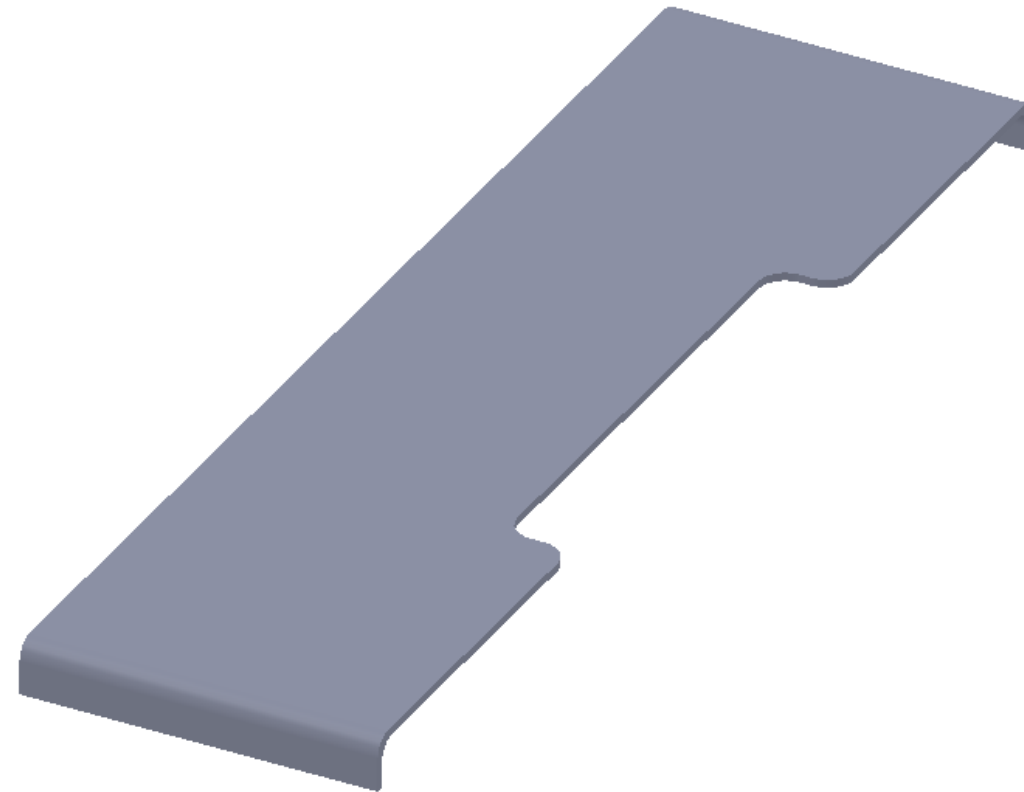
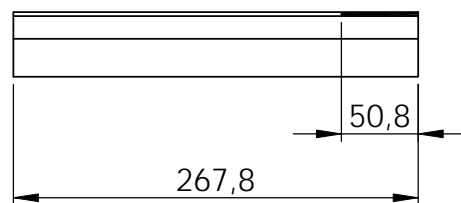
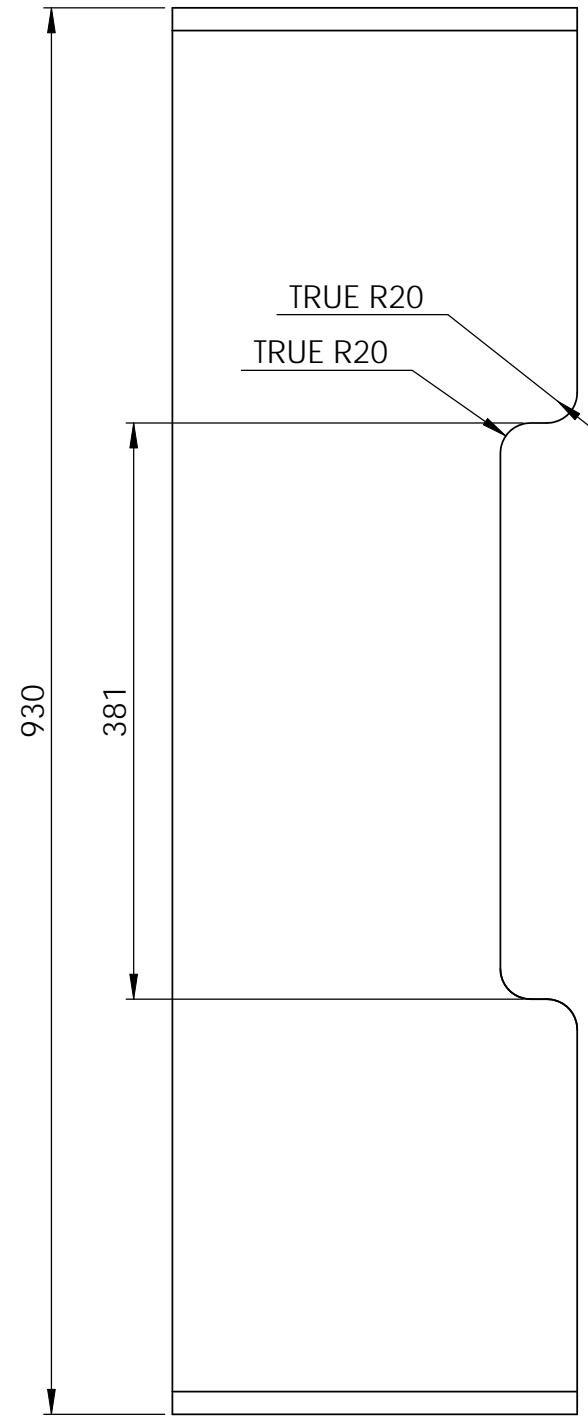
| | | | | | |
|--|-------------------------|-------|-------|--|--------------------------|
| Universidad EAFIT-Carrera 49 N° 7 Sur - 50 | | | | | |
| | NOMBRE | FIRMA | FECHA | | TITULO: |
| DIBUJ. | Juan Diego Ruiz Giraldo | | 2010 | | Ensamble General |
| VERIF. | | | | | |
| APROB. | | | | | |
| FABR. | | | | | |
| CALID. | | | | | N.° DE DIBUJO |
| | | | | SI NO SE INDICA LO CONTRARIO: LAS COTAS SE EXPRESAN EN MM | Montacargas Crown 30-WTL |
| | | | | NO CAMBIE LA ESCALA | ESCALA: 1:50 |
| | | | | | HOJA 2 DE 15 |
| | | | | | A3 |



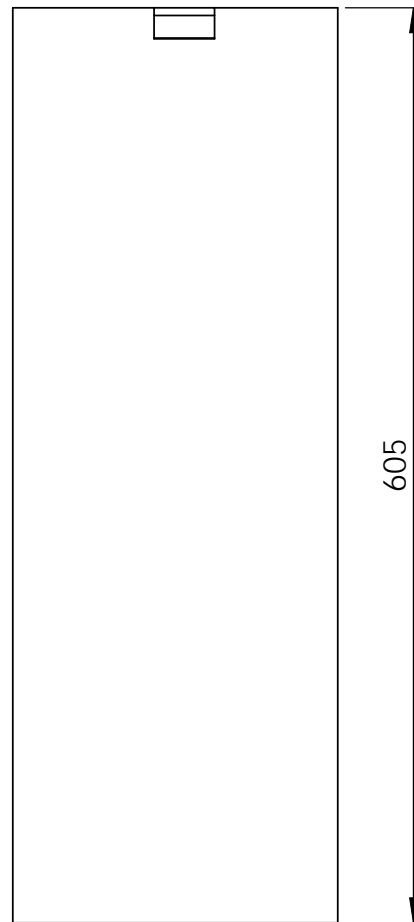
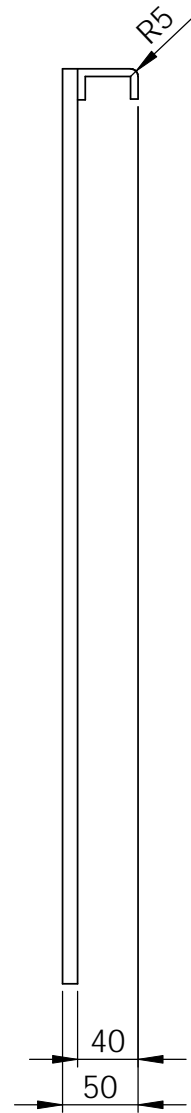
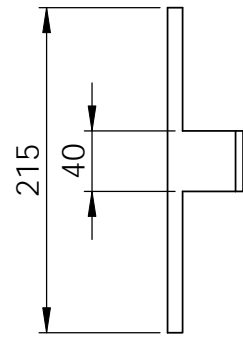
| | | | | | | |
|--|--|-------------------------|-------|--|--------------------------|--|
| Universidad EAFIT-Carrera 49 N° 7 Sur - 50 | | | | | TITULO: | |
| NOMBRE | | FIRMA | FECHA | | Mastil Interior | |
| DIBUJ. | | Juan Diego Ruiz Giraldo | 2010 | | | |
| VERIF. | | | | | | |
| APROB. | | | | | | |
| FABR. | | | | | | |
| CALID. | | | | | N.º DE DIBUJO | |
| | | | | | Montacargas Crown 30-WTL | |
| | | | | | ESCALA: 1:50 | |
| | | | | | HOJA 3 DE 15 | |
| | | | | | A3 | |



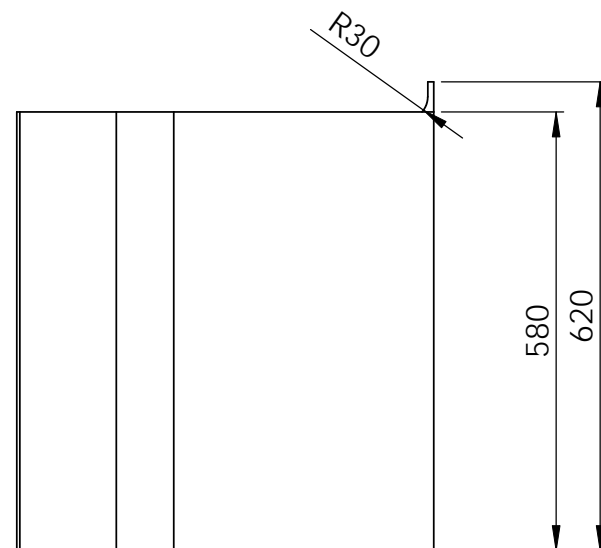
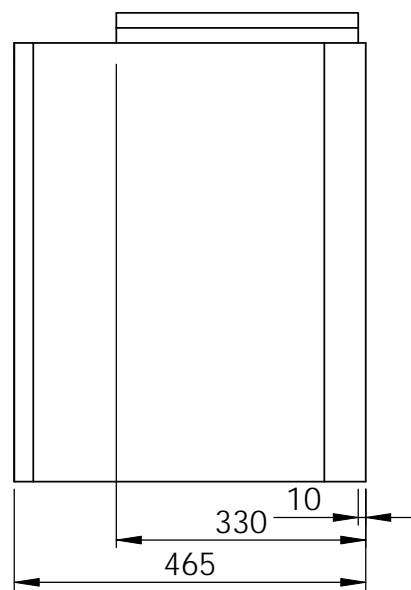
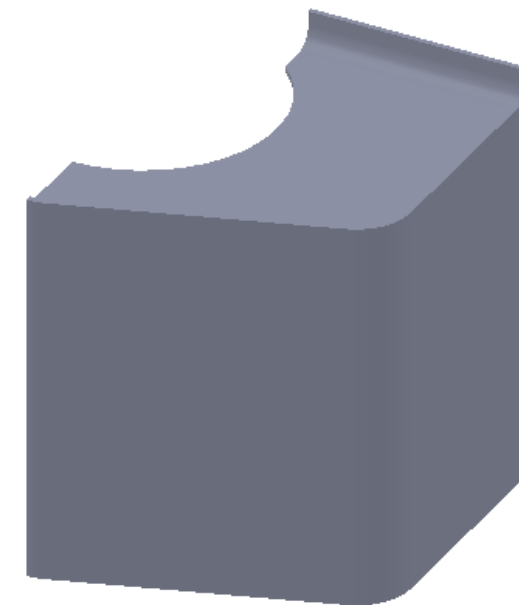
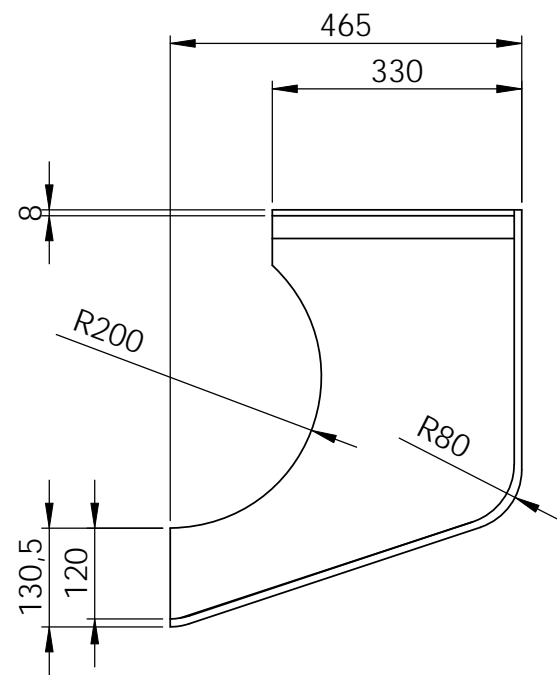
| | | | | | |
|--|-------------------------|-------|-------|--|--------------------------|
| Universidad EAFIT-Carrera 49 N° 7 Sur - 50 | | | | | |
| | NOMBRE | FIRMA | FECHA | | TITULO: |
| DIBUJ. | Juan Diego Ruiz Giraldo | | 2010 | | Chasis |
| VERIF. | | | | | |
| APROB. | | | | | |
| FABR. | | | | | |
| CALID. | | | | SI NO SE INDICA LO CONTRARIO: LAS COTAS SE EXPRESAN EN MM | N.° DE DIBUJO |
| | | | | | Montacargas Crown 30-WTL |
| | | | | NO CAMBIE LA ESCALA | ESCALA:1:20 |
| | | | | | HOJA 4 DE 15 |



| Universidad EAFIT-Carrera 49 N° 7 Sur - 50 | | | | | |
|--|-------------------------|-------|-------|--|--------------------------|
| | NOMBRE | FIRMA | FECHA | | TITULO: |
| DIBUJ. | Juan Diego Ruiz Giraldo | | 2010 | | Tapa |
| VERIF. | | | | | |
| APROB. | | | | | |
| FABR. | | | | | |
| CALID. | | | | SI NO SE INDICA LO CONTRARIO: LAS COTAS SE EXPRESAN EN MM | N.° DE DIBUJO |
| | | | | | Montacargas Crown 30-WTL |
| | | | | NO CAMBIE LA ESCALA | ESCALA: 1:10 |
| | | | | | HOJA 5 DE 15 |
| | | | | | A3 |

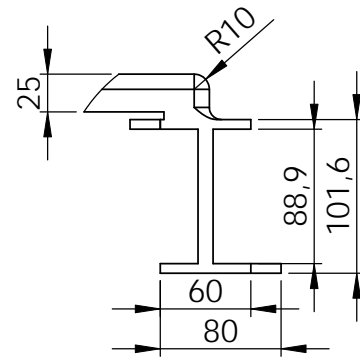
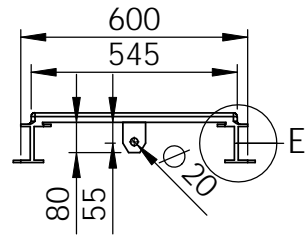


| | | | | | |
|--|-------------------------|-------|-------|--|--------------------------|
| Universidad EAFIT-Carrera 49 N° 7 Sur - 50 | | | | | |
| | NOMBRE | FIRMA | FECHA | | TITULO: |
| DIBUJ. | Juan Diego Ruiz Giraldo | | 2010 | | Tapas Laterales |
| VERIF. | | | | | |
| APROB. | | | | | |
| FABR. | | | | | |
| CALID. | | | | SI NO SE INDICA LO CONTRARIO: LAS COTAS SE EXPRESAN EN MM | N.° DE DIBUJO |
| | | | | | Montacargas Crown 30-WTL |
| | | | | NO CAMBIE LA ESCALA | ESCALA: 1:10 |
| | | | | | HOJA 6 DE 15 |

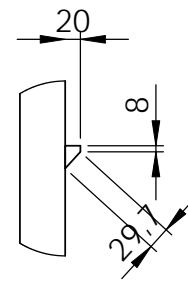


Universidad EAFIT-Carrera 49 N° 7 Sur - 50

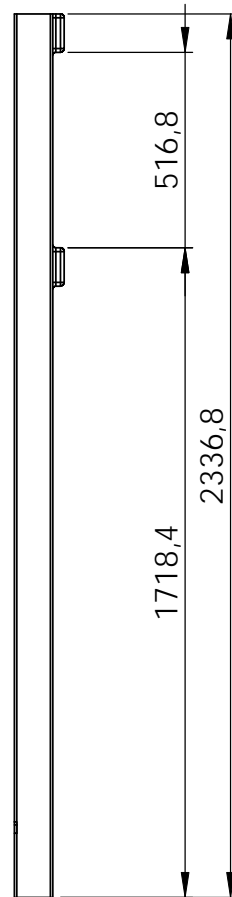
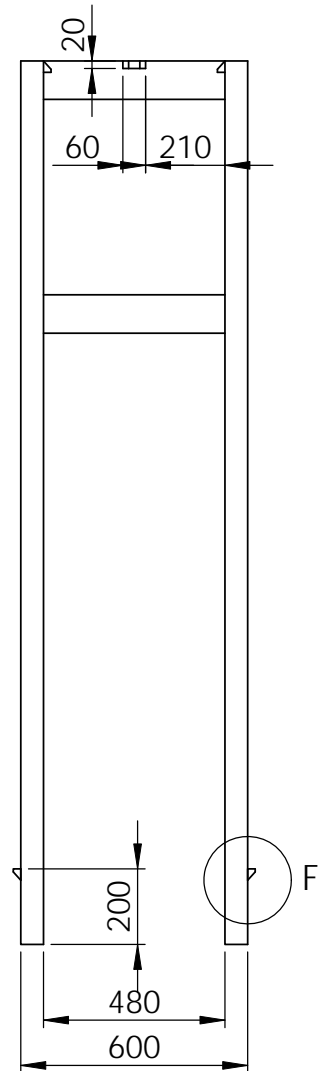
| | | | | TITULO: | |
|--------|-------------------------|-------|--|--|------|
| DIBUJ. | Juan Diego Ruiz Giraldo | FIRMA | | FECHA | 2010 |
| VERIF. | | | | | |
| APROB. | | | | | |
| FABR. | | | | | |
| CALID. | | | | | |
| | | | | SI NO SE INDICA LO CONTRARIO: LAS COTAS SE EXPRESAN EN MM | |
| | | | | N.º DE DIBUJO | |
| | | | | Montacargas Crown 30-WTL | |
| | | | | A3 | |
| | | | | NO CAMBIE LA ESCALA | |
| | | | | ESCALA: 1:10 | |
| | | | | HOJA 7 DE 15 | |



DETAIL E
SCALE 1 : 5



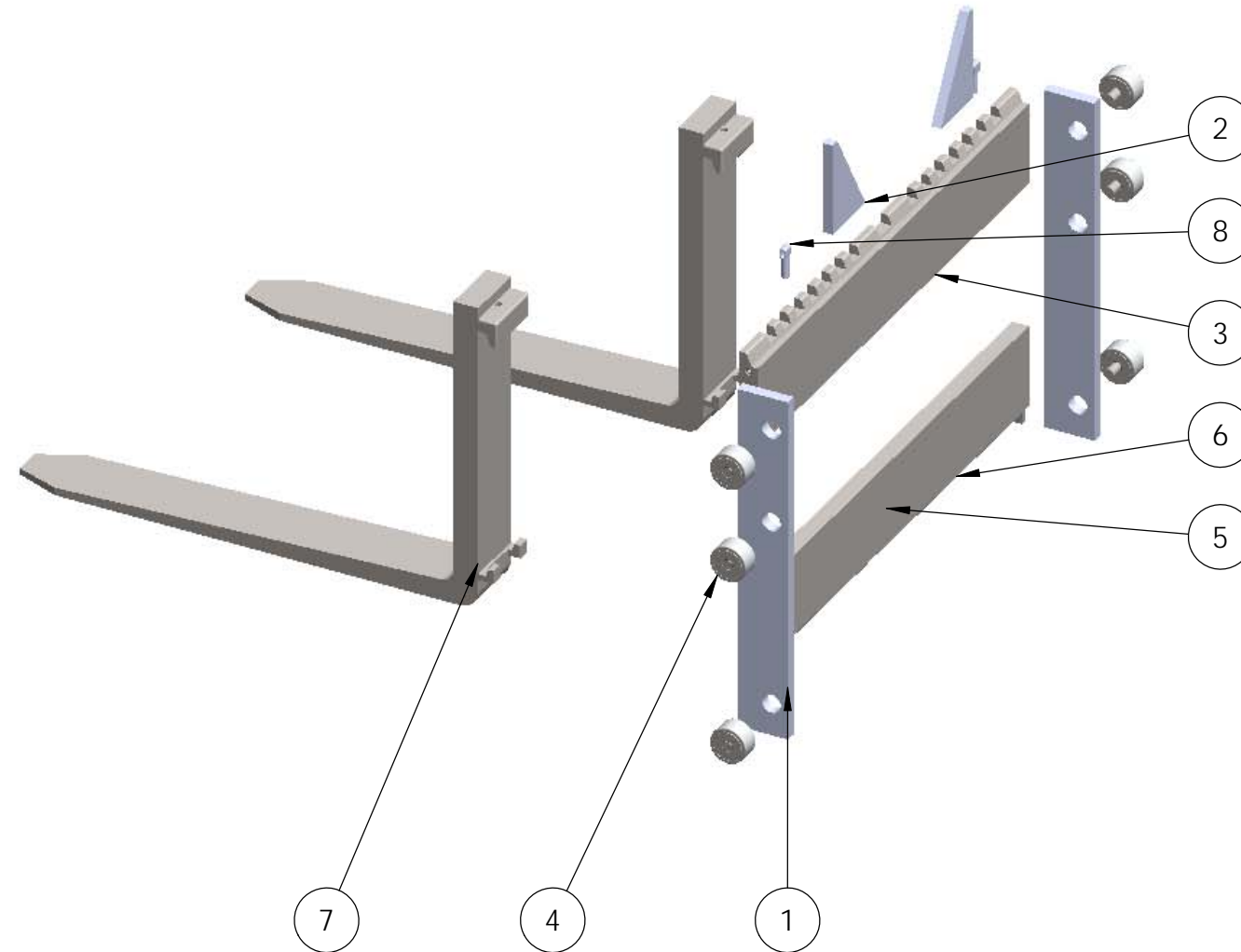
DETAIL F
SCALE 1 : 10



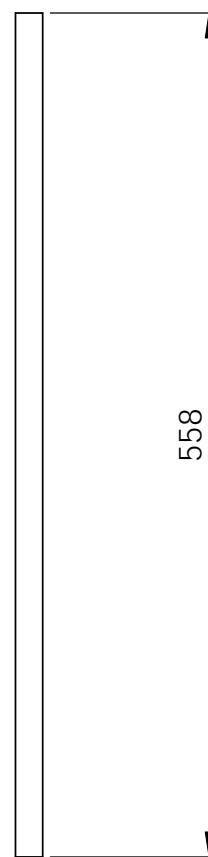
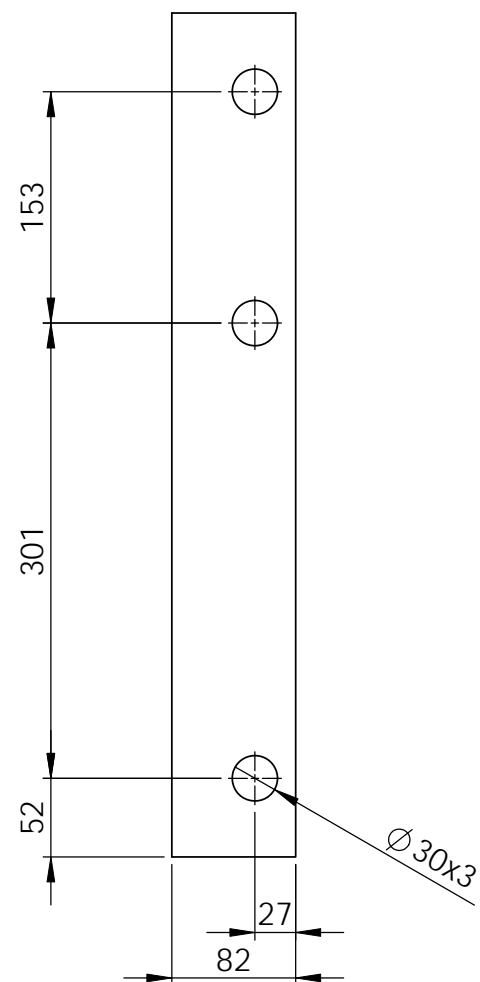
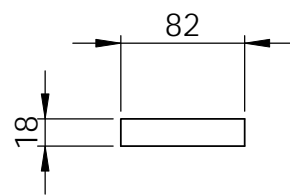
Universidad EAFIT-Carrera 49 N° 7 Sur - 50

| UNIVERSIDAD EAFIT-CARRERA 49 N° 7 SUR - 50 | | | | TÍTULO: | |
|--|-------------------------|--|-------|--------------------------|--------------|
| DIBUJ. | Juan Diego Ruiz Giraldo | FIRMA | FECHA | Mástil Telescópico | |
| VERIF. | | | 2010 | | |
| APROB. | | | | | |
| FABR. | | | | | |
| CALID. | | SI NO SE INDICA LO CONTRARIO: LAS COTAS SE EXPRESAN EN MM | | N.° DE DIBUJO | A3 |
| NO CAMBIE LA ESCALA | | | | ESCALA: 1:20 | HOJA 8 DE 15 |
| | | | | Montacargas Crown 30-WTL | |

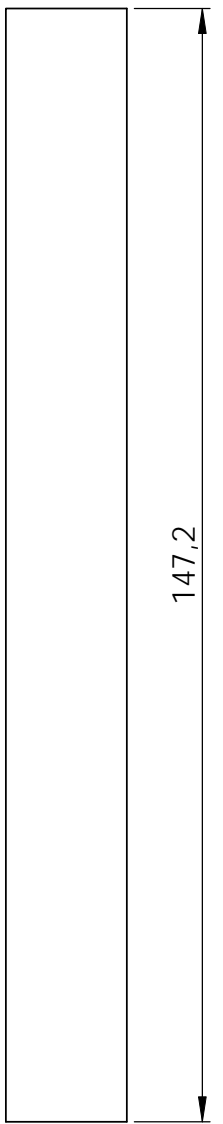
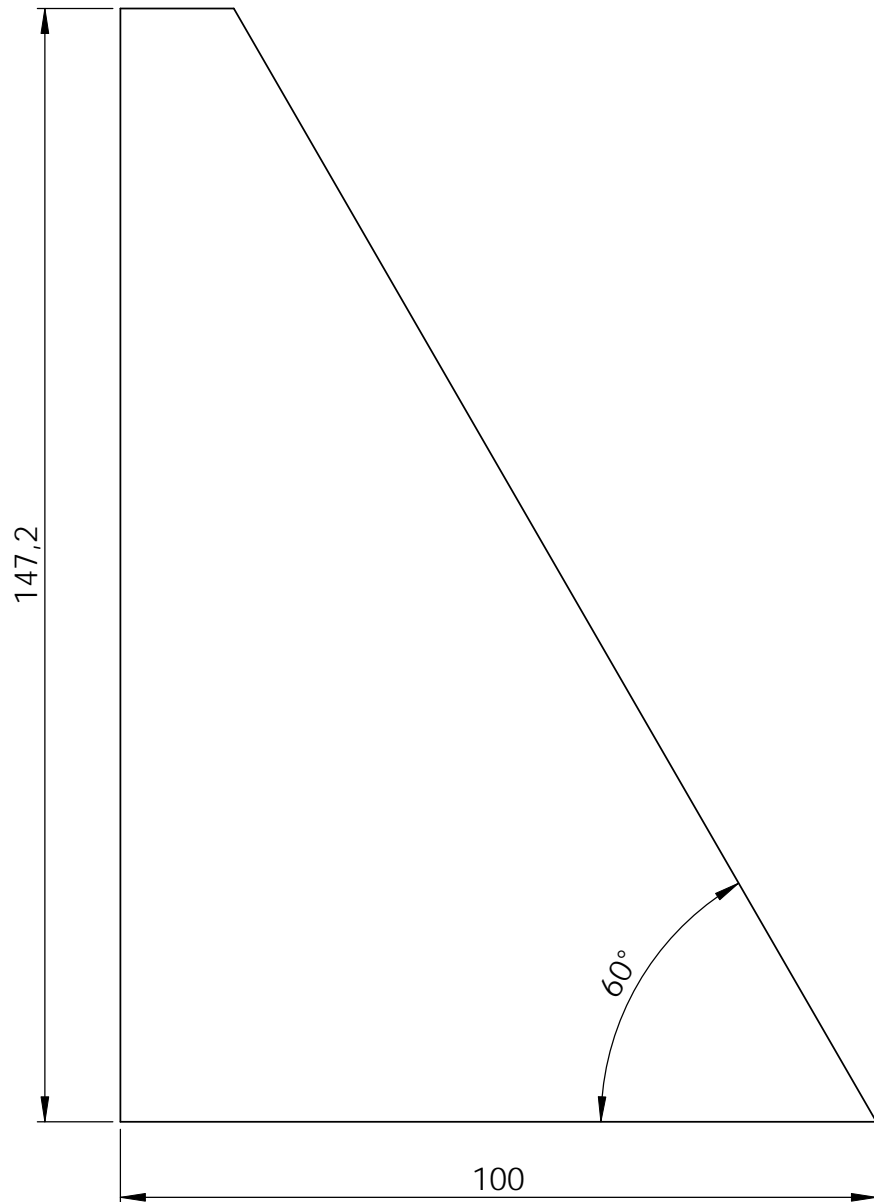
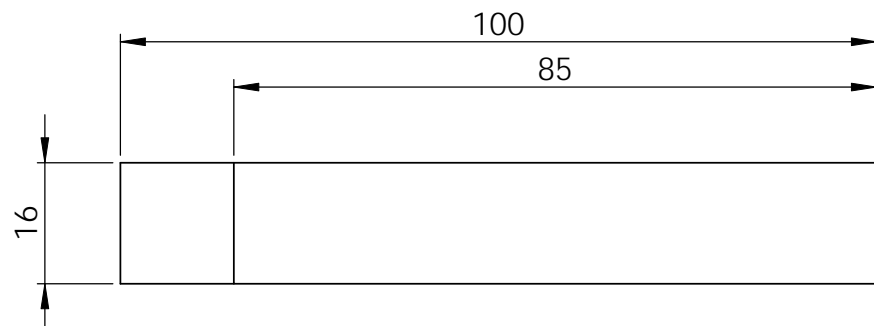
| N.º DE ELEMENTO | N.º DE PIEZA | CANTIDAD |
|-----------------|------------------------|----------|
| 1 | BaseVerticalCarro | 2 |
| 2 | AlmaCarro | 2 |
| 3 | BaseHorizontalSupCarro | 1 |
| 4 | Rodamiento | 6 |
| 5 | Part2^Carro | 1 |
| 6 | BaseHorizontalInfCarro | 1 |
| 7 | Uña | 2 |
| 8 | PasadorUña | 2 |



| Universidad EAFIT-Carrera 49 N° 7 Sur - 50 | | | | | |
|--|-------------------------|-------|-------|--|--------------------------|
| | NOMBRE | FIRMA | FECHA | | TITULO: |
| DIBUJ. | Juan Diego Ruiz Giraldo | | 2010 | | Ensamble Cabezal |
| VERIF. | | | | | |
| APROB. | | | | | |
| FABR. | | | | | |
| CALID. | | | | SI NO SE INDICA LO CONTRARIO: LAS COTAS SE EXPRESAN EN MM | N.º DE DIBUJO |
| | | | | | Montacargas Crown 30-WTL |
| | | | | NO CAMBIE LA ESCALA | ESCALA:1:20 |
| | | | | | HOJA 9 DE 15 |

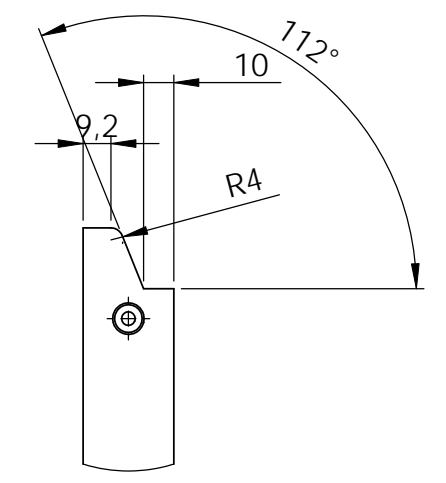
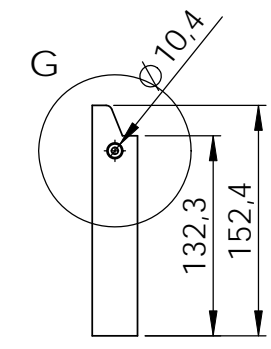
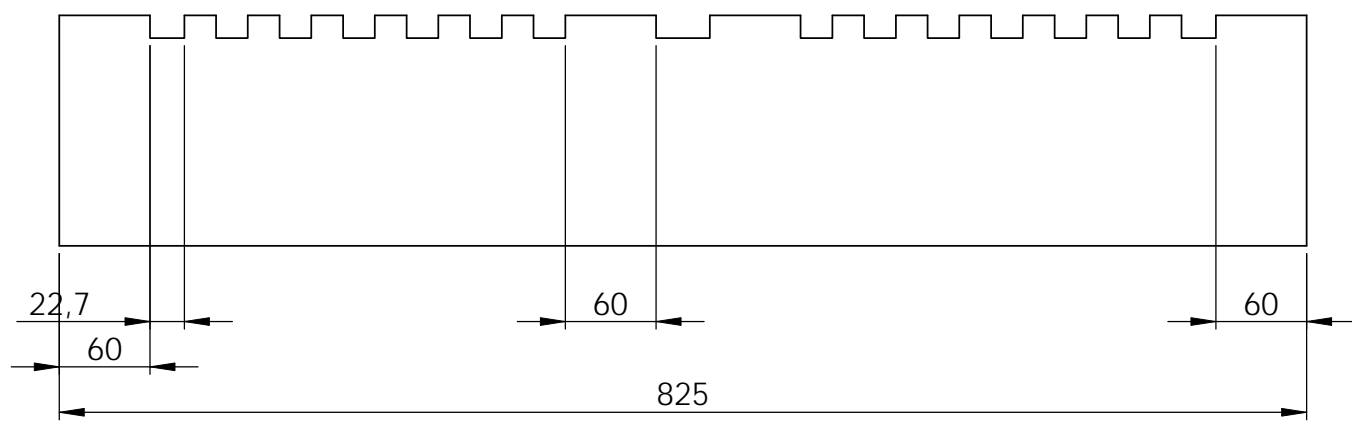
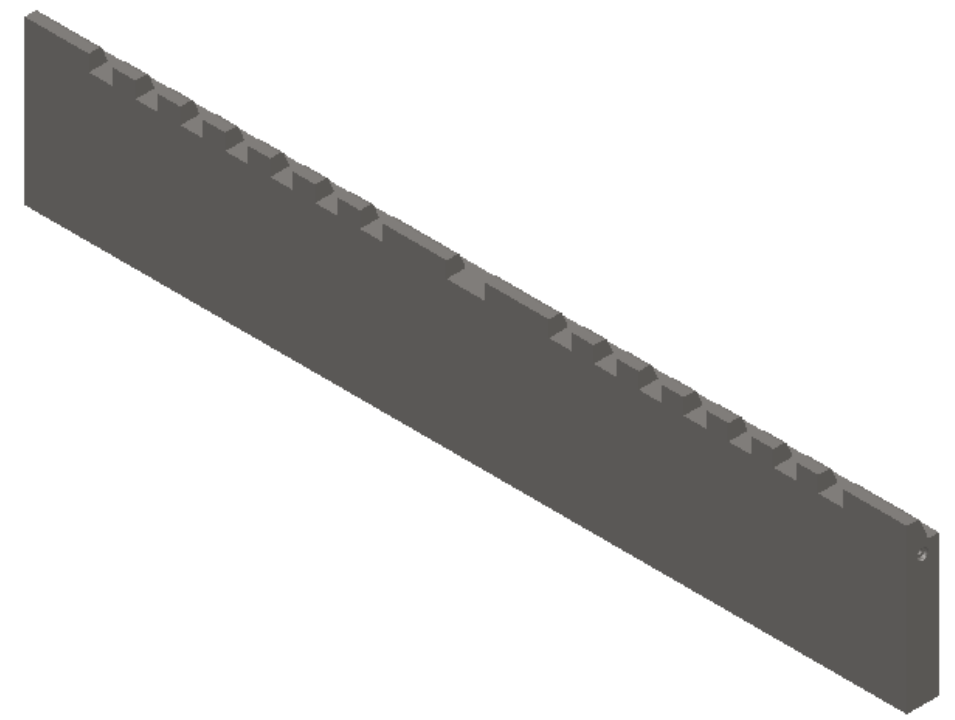
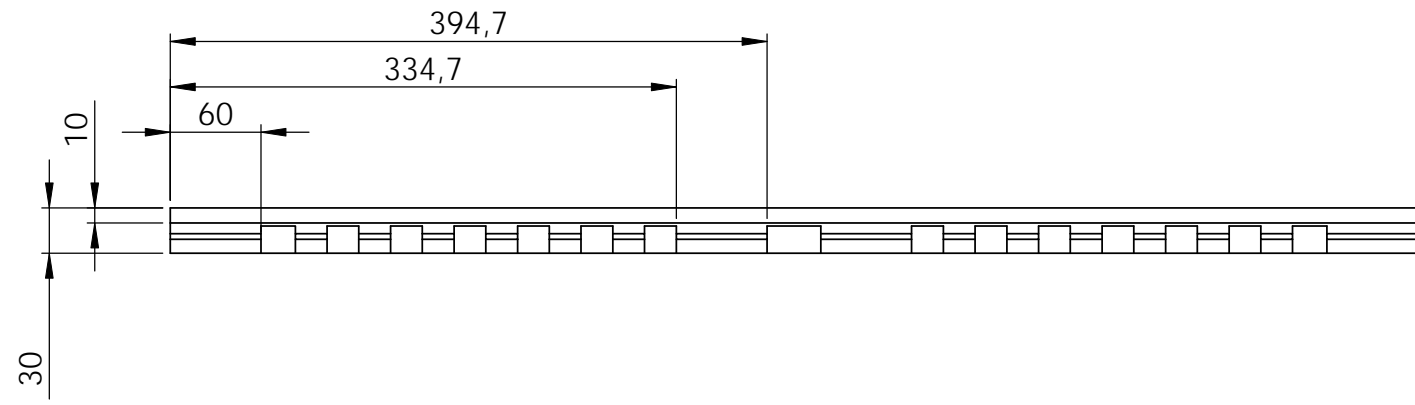


| | | | | | |
|--|-------------------------|-------|-------|--|--------------------------|
| Universidad EAFIT-Carrera 49 N° 7 Sur - 50 | | | | | |
| | NOMBRE | FIRMA | FECHA | | TITULO: |
| DIBUJ. | Juan Diego Ruiz Giraldo | | 2010 | | Placa Vertical Carrox2 |
| VERIF. | | | | | |
| APROB. | | | | | |
| FABR. | | | | | |
| CALID. | | | | SI NO SE INDICA LO CONTRARIO: LAS COTAS SE EXPRESAN EN MM | N.º DE DIBUJO |
| | | | | | Montacargas Crown 30-WTL |
| | | | | NO CAMBIE LA ESCALA | ESCALA: 1:5 |
| | | | | | HOJA 10 DE 15 |



Universidad EAFIT-Carrera 49 N° 7 Sur - 50

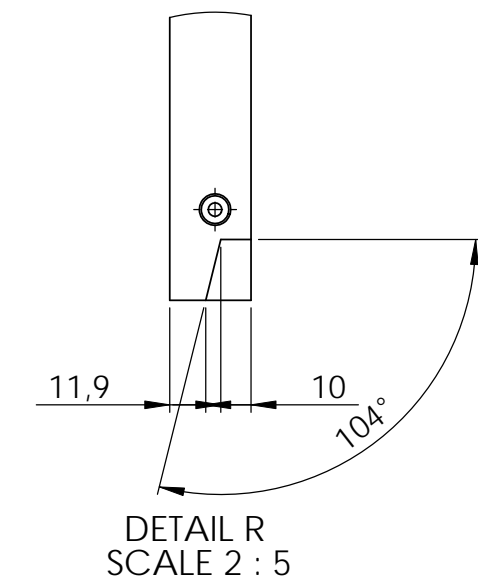
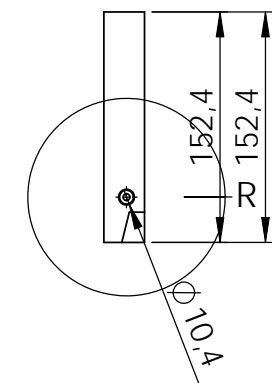
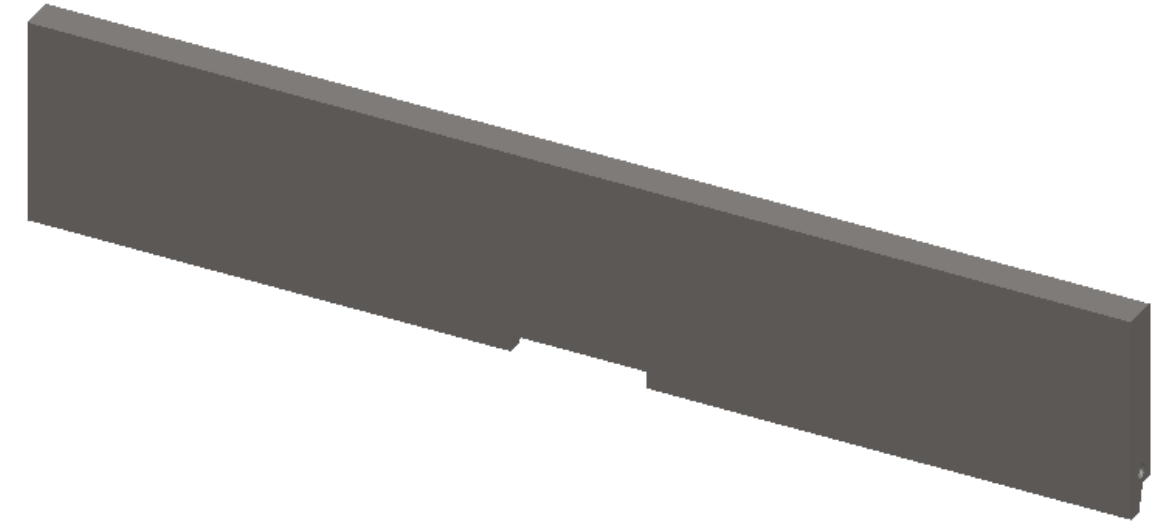
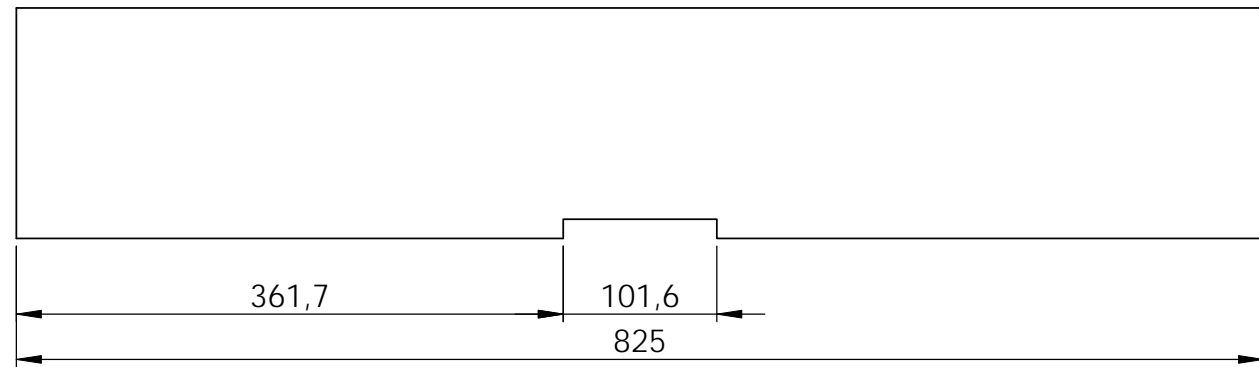
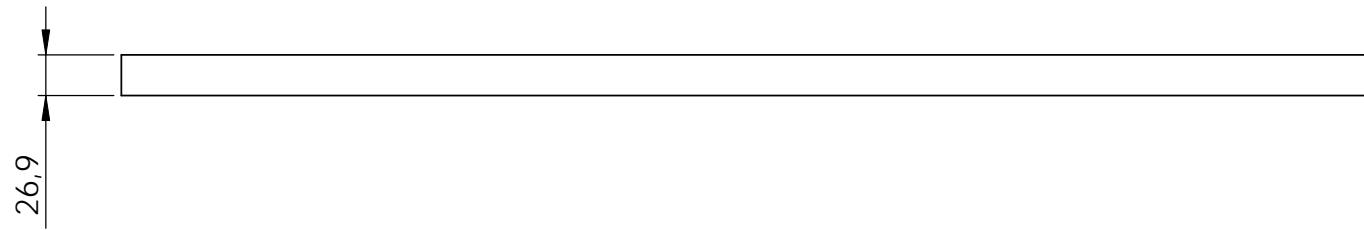
| | | | | | | | |
|---------------------|-------------------------|-------|--|--|--|-------|------|
| | | | | TITULO: | | | |
| | | | | Alma de Carro | | | |
| DIBUJ. | Juan Diego Ruiz Giraldo | FIRMA | | | | FECHA | 2010 |
| VERIF. | | | | | | | |
| APROB. | | | | | | | |
| FABR. | | | | | | | |
| CALID. | | | | SI NO SE INDICA LO CONTRARIO: LAS COTAS SE EXPRESAN EN MM | | | |
| | | | | N.º DE DIBUJO | | | |
| | | | | Montacargas Crown 30-WTL | | | |
| | | | | A3 | | | |
| | | | | ESCALA:1:1 | | | |
| | | | | HOJA 11 DE 15 | | | |
| NO CAMBIE LA ESCALA | | | | | | | |



DETAIL G
SCALE 2 : 5

Universidad EAFIT-Carrera 49 N° 7 Sur - 50

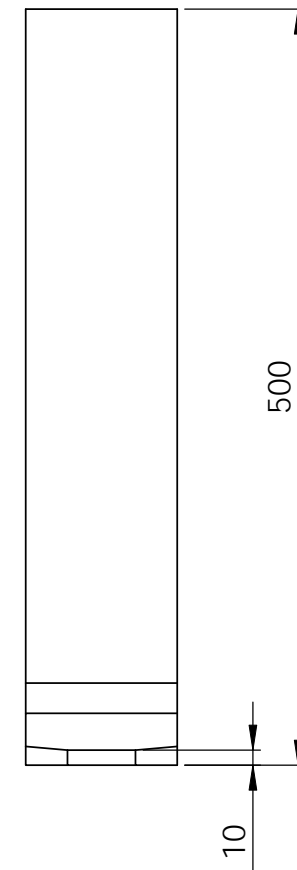
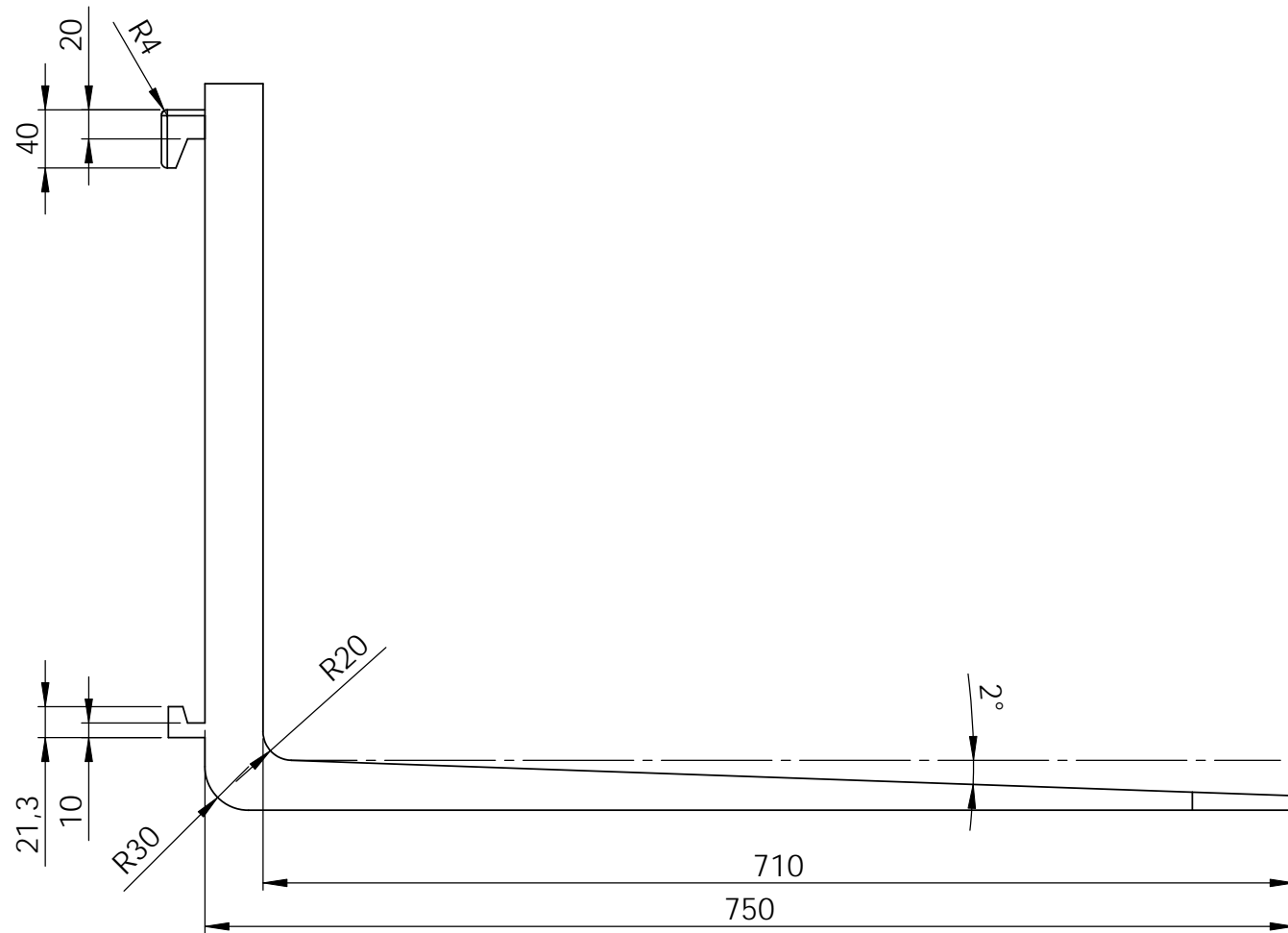
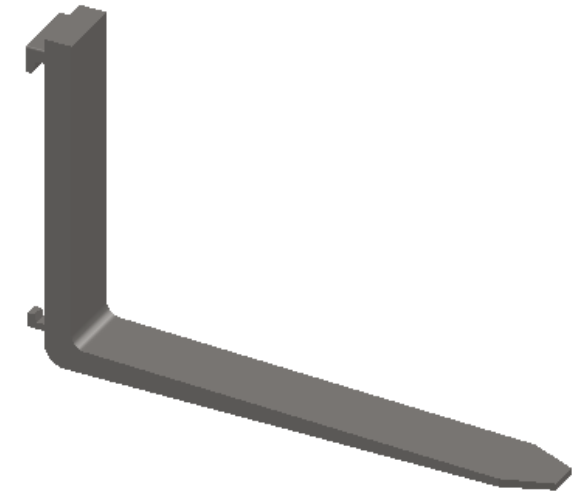
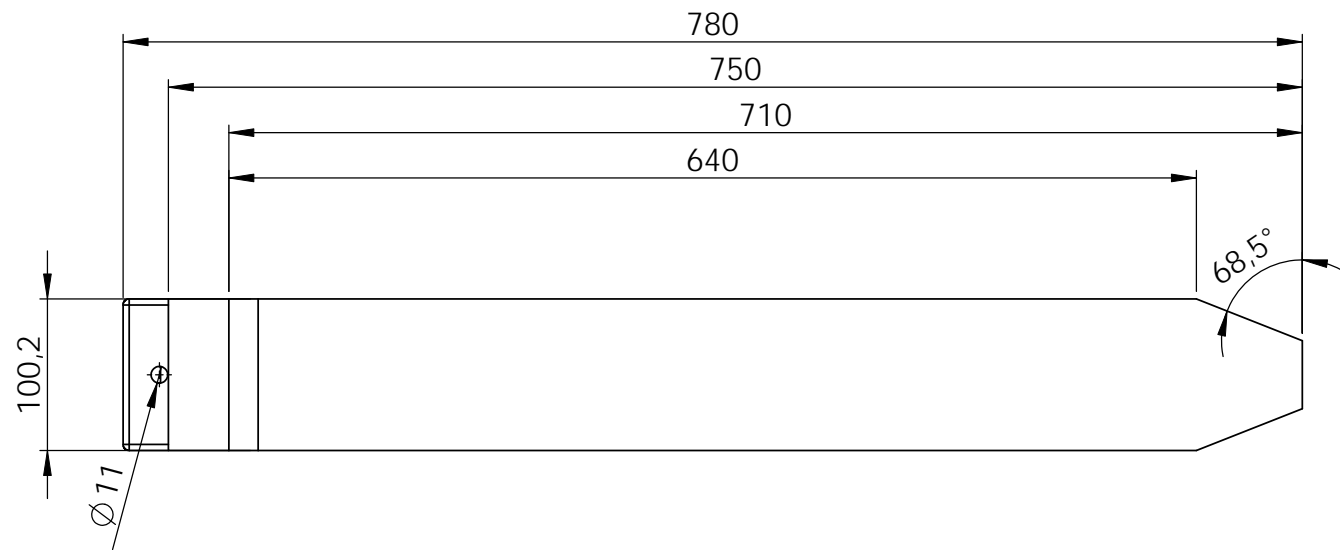
| UNIVERSIDAD EAFIT-CARRERA 49 N° 7 SUR - 50 | | | | TITULO: | |
|--|-------------------------|-------|--|--------------------------|---------------|
| DIBUJ. | Juan Diego Ruiz Giraldo | FIRMA | | FECHA | 2010 |
| VERIF. | | | | | |
| APROB. | | | | | |
| FABR. | | | | | |
| CALID. | | | | | |
| SI NO SE INDICA LO CONTRARIO: LAS COTAS SE EXPRESAN EN MM | | | | N.º DE DIBUJO | A3 |
| NO CAMBIE LA ESCALA | | | | Montacargas Crown 30-WTL | |
| | | | | ESCALA:1:5 | HOJA 12 DE 15 |



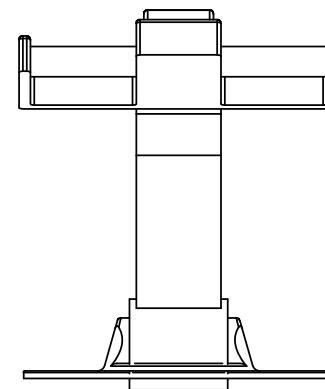
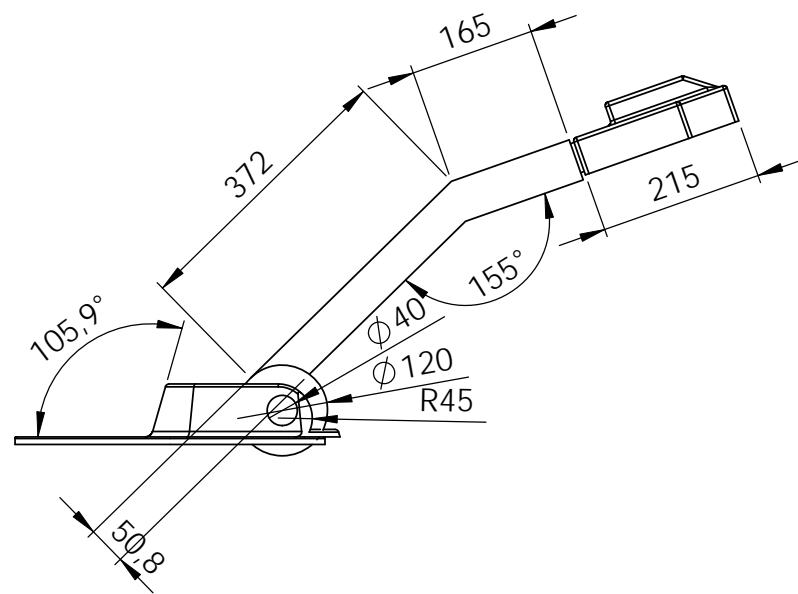
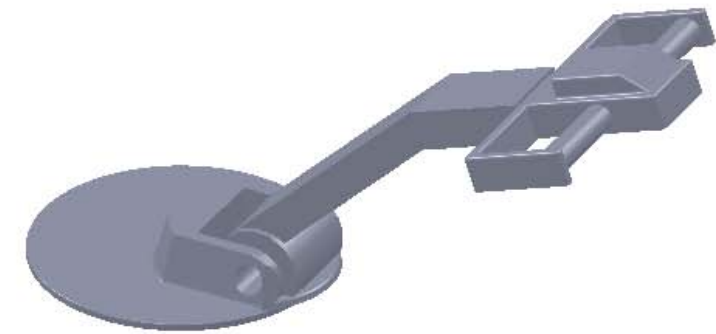
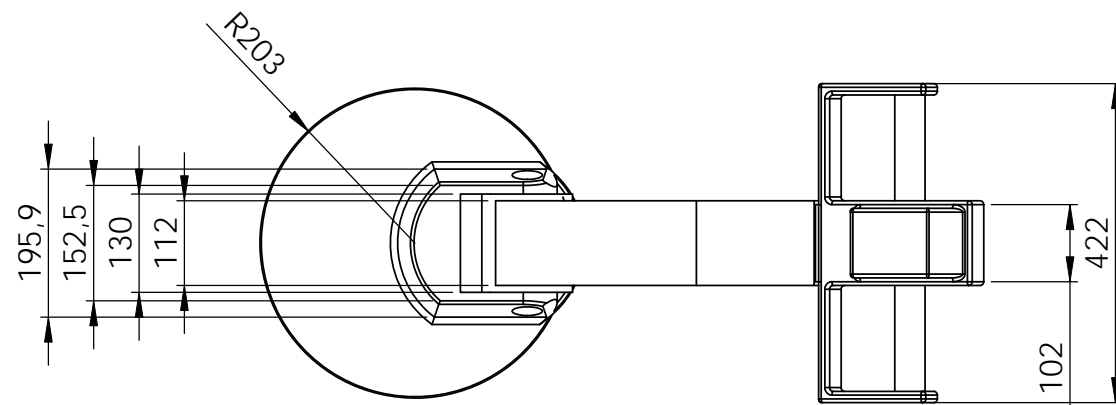
DETAIL R
SCALE 2 : 5

Universidad EAFIT-Carrera 49 N° 7 Sur - 50

| UNIVERSIDAD EAFIT-CARRERA 49 N° 7 SUR - 50 | | | | TITULO: | |
|--|-------------------------|-------|--|--------------------------|---------------|
| DIBUJ. | Juan Diego Ruiz Giraldo | FIRMA | FECHA | Horizontal Inferior | |
| VERIF. | | | 2010 | | |
| APROB. | | | | | |
| FABR. | | | | | |
| CALID. | | | SI NO SE INDICA LO CONTRARIO: LAS COTAS SE EXPRESAN EN MM | N.º DE DIBUJO | A3 |
| | | | NO CAMBIE LA ESCALA | Montacargas Crown 30-WTL | |
| | | | | ESCALA:1:5 | HOJA 13 DE 15 |



| | | | | | |
|--|-------------------------|-------|-------|--|--------------------------|
| Universidad EAFIT-Carrera 49 N° 7 Sur - 50 | | | | | |
| | NOMBRE | FIRMA | FECHA | | TITULO: |
| DIBUJ. | Juan Diego Ruiz Giraldo | | 2010 | | Uñax2 |
| VERIF. | | | | | |
| APROB. | | | | | |
| FABR. | | | | | |
| CALID. | | | | | N.° DE DIBUJO |
| | | | | SI NO SE INDICA LO CONTRARIO: LAS COTAS SE EXPRESAN EN MM | Montacargas Crown 30-WTL |
| | | | | NO CAMBIE LA ESCALA | ESCALA:1:5 |
| | | | | | HOJA 14 DE 15 |



Universidad EAFIT-Carrera 49 N° 7 Sur - 50

| UNIVERSIDAD EAFIT | | | | TITULO: | |
|---------------------|-------------------------|-------|--|--------------------------|----|
| DIBUJ. | Juan Diego Ruiz Giraldo | FIRMA | FECHA | Volante | |
| VERIF. | | | 2010 | | |
| APROB. | | | | | |
| FABR. | | | | | |
| CALID. | | | | N.º DE DIBUJO | A3 |
| | | | SI NO SE INDICA LO CONTRARIO: LAS COTAS SE EXPRESAN EN MM | Montacargas Crown 30-WTL | |
| NO CAMBIE LA ESCALA | | | ESCALA: 1:10 | HOJA 15 DE 15 | |