

# DISEÑO DE UN SISTEMA DE ORDEÑO MECÁNICO PORTÁTIL

JUAN CAMILO QUINTERO HERNÁNDEZ

UNIVERSIDAD EAFIT  
ESCUELA DE INGENIERÍAS  
DEPARTAMENTO DE INGENIERÍA MECÁNICA  
MEDELLÍN  
2010

# DISEÑO DE UN SISTEMA DE ORDEÑO MECÁNICO PORTÁTIL

JUAN CAMILO QUINTERO HERNÁNDEZ

Trabajo de grado presentado como requisito para optar al título de  
Ingeniero Mecánico

Asesor:

Sergio Aristizábal Restrepo

Ingeniero de Producción

UNIVERSIDAD EAFIT

ESCUELA DE INGENIERÍAS

DEPARTAMENTO DE INGENIERÍA MECÁNICA

MEDELLÍN

2010

## AGRADECIMIENTOS

Quisiera agradecer profundamente a mis padres y a mi hermano el hecho de estar ahí en cada momento difícil de la carrera y de el presente trabajo, por animarme en momentos de querer renunciar, por ser pacientes en momentos de rabia.

Mis agradecimientos al asesor de este trabajo de grado Sergio Aristizábal, que con sus conocimientos y dotes de docente me guío a través del proceso de elaboración del mismo y así llegar a las metas propuestas. También quisiera agradecer a la empresa DIMAP, la cual me prestó su desinteresada ayuda en la elaboración de este proyecto.

## CONTENIDO

	Pág.
LISTA DE FIGURAS .....	6
LISTA DE TABLAS .....	8
1. INTRODUCCIÓN .....	9
2. DEFINICIÓN DEL PROBLEMA.....	11
2.1 ANTECEDENTES .....	11
2.2 JUSTIFICACIÓN .....	16
2.3 DEFINICIÓN DEL USUARIO FINAL DEL PRODUCTO.....	16
2.4 PLANTEAMIENTO DE LA SITUACIÓN DE DISEÑO.....	17
3. OBJETIVOS .....	18
3.1 GENERAL .....	18
3.2 ESPECÍFICOS .....	18
3.2.1 Objetivo 1 .....	18
3.2.2 Objetivo 2 .....	18
3.2.3 Objetivo 3 .....	18
4. ALCANCE Y PRODUCTOS .....	19
5. METODOLOGÍA.....	20
6. REQUERIMIENTOS Y ESPECIFICACIONES .....	21
7. DETERMINACIÓN DE LA FUNCIÓN PRINCIPAL O CAJA NEGRA .....	22
8. ESTRUCTURA FUNCIONAL .....	23
8.1 LISTA DE FUNCIONES .....	23
8.2 ÁRBOL DE FUNCIONES .....	24
8.3 ESTRUCTURA FUNCIONAL .....	25
9. MORFOLOGÍA DEL SISTEMA .....	27
9.1 SELECCIÓN DE PORTADORES DE FUNCIÓN .....	27
9.2 SELECCIÓN DE ALTERNATIVAS.....	28

9.2.1	Subsistema de vacío .....	29
9.2.2	Subsistema de leche u ordeño .....	30
9.2.3	Subsistema de pulsado .....	32
9.3	CORRECCIÓN DE LA MATRIZ MORFOLOGICA .....	32
9.3.1	Esquema de las soluciones.....	33
9.3.2	Selección de las alternativas solución.....	34
9.4	SELECCIÓN DE COMPONENTES.....	39
9.5	EVALUACIÓN DE LAS ALTERNATIVAS.....	42
10.	CÁLCULOS DE DIMENSIONAMIENTO DEL SISTEMA .....	45
10.1	DETERMINACIÓN DEL DIÁMETRO INTERIOR MÍNIMO DE LA CONDUCCIÓN DE LECHE .....	45
10.2	CALCULO DEL CAUDAL DE LA BOMBA DE VACÍO.....	47
10.2.1	Consumo durante el ordeño .....	47
10.2.2	Reserva real .....	48
10.2.3	Necesidades de aire para el lavado .....	48
10.2.4	Calculo de la capacidad de la bomba.....	49
10.2.5	Calculo del diámetro interior mínimo de las conducciones de aire .....	51
10.3	RESULTADO DEL DIMENSIONAMIENTO DEL SISTEMA .....	51
11.	SELECCIÓN DE COMPONENTES.....	52
12.	MODELO 3D DEL SISTEMA.....	61
13.	CONCLUSIONES.....	62
14.	BIBLIOGRAFÍA .....	63

## LISTA DE FIGURAS

	Pág.
Figura 1. Método de ordeño por catéter.....	11
Figura 2. Ordeñadora de Colvin.....	12
Figura 3. Instalación de equipo de ordeño fijo. ....	14
Figura 4. Sistema de ordeño portátil comercial.....	15
Figura 6. Caja negra .....	22
Figura 7. Árbol de funciones .....	24
Figura 8. Estructura Funcional .....	26
Figura 9. Pezonera neumática .....	28
Figura 10. Esquema del subsistema de leche u ordeño .....	30
Figura 11. Pezonera en fase de masaje y ordeño .....	31
Figura 12. Disposición de los elementos en la maquina de ordeño .....	34
Figura 13. Primera solución .....	35
Figura 14. Segunda solución .....	36
Figura 15. Tercera solución .....	37
Figura 16. Cuarta solución .....	38
Figura 17. Método de objetivos ponderados .....	43
Figura 18. Bomba RPS 400 .....	52

Figura 19. Sección de la banda .....	54
Figura 20. Regulador Commander 1.5k.....	56
Figura 21. Pulsador WESTFALIA Constant .....	56
Figura 22. Diagrama de cuerpo libre del sistema.....	59
Figura 23. Modelo 3D del sistema .....	61

## LISTA DE TABLAS

	Pág.
Tabla 1. Matriz morfológica.....	27
Tabla 2. Matriz morfológica corregida.....	33
Tabla 3. Tabla de selección de componentes.....	39
Tabla 4. Diagrama completo de evaluación de alternativas.....	44
Tabla 5. Ecuaciones para calcular la reserva real .....	48
Tabla 6. Factor de corrección H en función de la altura.....	50



## 1. INTRODUCCIÓN

Los equipos mecánicos dedicados al agro en Colombia, son de gran importancia para la debida explotación de los recursos naturales casi ilimitados que este país presenta.

El sector ganadero es una de las venas económicas de este país (teniendo hasta el 2008 más de cuatro millones de cabezas de ganado vacuno y produciendo en el 2008 más de 6 millones de litros de leche). De tal forma este sector genera miles de empleos y deja regalías significantes para los productores como para el gobierno (Fedegan@, 2008).

Teniendo en cuenta lo anterior y que el sector ganadero no es nada nuevo para la economía como también que vale la pena la explotación industrial y económica por cada una de sus ramificaciones (entiéndase como ramificaciones la lechería, ganado doble propósito, etc.), se presenta la inquietud por indagar sobre el proceso de ordeño de ganado vacuno.

Este proceso tan explotado alrededor del mundo, se ha apoyado de manera técnica desde hace ya varios años, desde que surge la necesidad de obtener la leche de una forma más productiva y efectiva. A este proceso, se le ha llamado ordeño mecánico ya que se cambia la mano de obra humana por sistemas técnicos (maquinas), los cuales son capaces de elaborar esta tarea tan tediosa para reducir tiempos de ordeño, mejorar la higiene y aumentar la rentabilidad del negocio de venta de leche debido a la ganancia de litros de leche por operario en comparación al ordeño manual (Tellez@, 2002).

El principio de ordeño mecánico es el mismo para cada uno de los sistemas de ordeño presentes en el mercado. Difieren unos de los otros en la capacidad del sistema, la cual se adapta a las necesidades del cliente. Estos sistemas de ordeño han evolucionado al pasar los años, cambiando la forma en la cual el usuario interfiere en el proceso de obtención de la leche. Los más recientes diseños de estos sistemas, muestran una tendencia hacia un proceso de ordeño totalmente

automático (incrementando su implementación rápidamente desde 1998) principalmente donde la mano de obra es costosa o escasa (Meijering@, 2002).

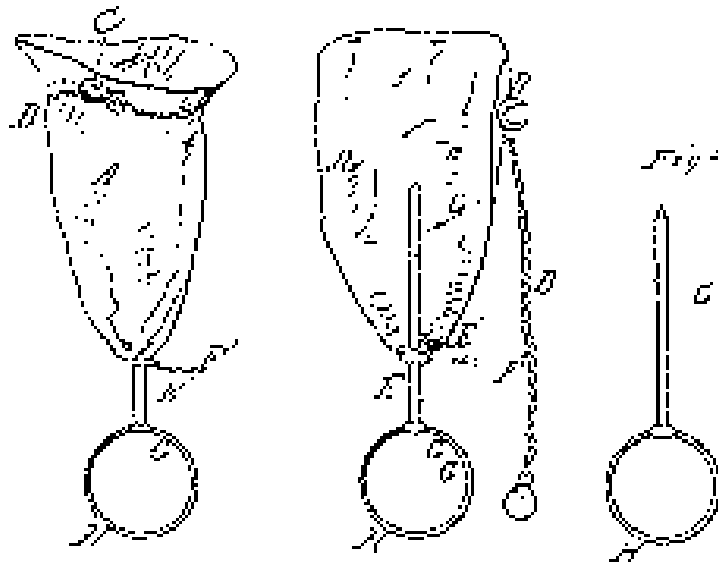
## 2. DEFINICIÓN DEL PROBLEMA

### 2.1 ANTECEDENTES

Los intentos por sustituir la práctica milenaria de extraer leche manualmente de las vacas, comenzaron aproximadamente hace 170 años. Los primeros equipos de ordeño mecánico eran tubos insertados en los pezones para forzar el músculo del esfínter, lo que permite el flujo de leche. Fueron utilizados tubos de madera, así como tallos de plumas. Un poco mejor hechos eran tubos de plata pura, marfil, hueso. Estos se comercializaban en la mitad del siglo 19, y algunos continúan vendiendo este producto a comienzos del siglo 20 (Vleck@, 1998).

La primera patente de este tipo de máquina de ordeño, pertenece al señor Blurton de Utoxetter, Staffordshire, UK en el año 1836. La cual consiste en unir cuatro de estos tubos a un embudo suspendido al propio animal. Aun sabiendo de que este método era riesgoso, ya que el pezón podría ser dañado, otras personas siguieron su ejemplo y esta idea fue desarrollada comercialmente (Fedeleche@, 2006).

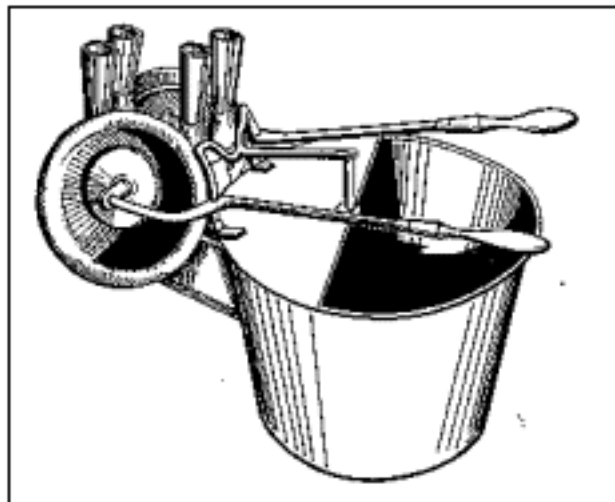
Figura1. Método de ordeño por catéter



En su tiempo, el ordeño por catéter fue acusado por diversos problemas, como el de propagación de enfermedades y el de debilitamiento de los músculos del esfínter, así como el de goteo y perjuicio para los pezones (Vleck@, 1998).

El primer prototipo que usa el concepto de vacío, se le atribuye a los inventores Británicos Hodges y Brockenden en el año 1851. Este concepto fue perfeccionado por L.O Colvin en Estados Unidos el cual presenta al mercado una maquina de ordeño, la cual consta de una bomba de diafragma sobre la cual monta unos embudos. Estos embudos permiten la inserción del pezón hasta la base y por la acción de unas palancas, quedan sometidos al vacío, logrando la apertura del esfínter.

Figura 2. Ordeñadora de Colvin



En 1863, Luis Grosste, un hojalatero francés, inventa una máquina de ordeño por vacío en la cual las pezoneras y los tubos de leche son de caucho, los que conectan a un tarro lechero e incorpora una bomba de vacío a pistón accionada en forma manual. A partir de 1878 inventores de distintos países europeos y de Norteamérica piensan en reemplazar la presión negativa por una presión positiva ejercida sobre el pezón, tratando de imitar el accionar de la mano (Fedeleche@, 2006).

Cerca a 1890, varios inventores recurren a la activación del sistema de vacío por medio de pedales los cuales le facilitan la tarea al operario. Este sistema de activación fue altamente elogiado por los medios, asegurando que por este medio pueden ser ordeñadas dos vacas al tiempo, siendo este el último medio de activación antes de la incursión del pulsador mecánico.

El pulsador comienza su carrera en los sistemas de ordeño mecánico con varios tropiezos, ya que por medio de este sistema el flujo de leche es intermitente y a los críticos y entes reguladores de la época- acostumbrados a que el flujo de leche era continuo-, no convence en un comienzo. Al pasar del tiempo y probando al departamento de agricultura su eficiencia, estos cambian de parecer y en 1898 dan su aprobación (Vleck@, 1998).

A partir de 1922 se produce un gran avance en el desarrollo de la máquina a través de los trabajos de Hosier, quién incorpora la idea del transporte de leche por cañería, los recipientes de leche para más de una unidad de ordeño, el enfriamiento y el almacenamiento de leche en estanque. Por esta época comienza a desestimarse el uso de máquinas con pezoneras de una cámara, para dominar el mercado las pezoneras de doble cámara con sistemas de pulsación.

El desarrollo desde 1920 en adelante tiene principios básicos que son la eficiencia en el uso de la mano de obra, y la facilidad para higienizar los equipos, manteniéndose siempre el principio básico al cual se le van introduciendo pequeñas modificaciones de forma y no de fondo (Fedeleche@, 2006).

La reciente preocupación por cómo se desarrolla la producción agropecuaria, ha llevado a la elaboración de normas las cuales velan por que los efectos negativos que estas prácticas puedan generar se minimicen.

Velar por la calidad y la higiene del producto, así como velar por el bienestar de los trabajadores rurales y el de los animales, se ha convertido en algo primordial para el agro (Correa, 2005). Por estas razones y sin dejar a un lado el beneficio económico que las estas prácticas de producción puedan traer, se ha utilizado

maquinaria especializada para cada una de las ramas de producción agropecuaria.

La maquinaria desarrollada para la extracción de leche en ganado vacuno, mejora la higiene, reduciendo riesgos de contaminación por agentes físicos, químicos y microbiológicos (Correa, 2005).

Este tipo de maquinaria, ha sido desarrollada desde diferentes puntos de vista, basados en las necesidades del productor lechero. Ciertas granjas productoras tienen instalado equipos de ordeño del tipo fijo (figura 3), el cual permite obtener grandes beneficios mientras el número de vacas sea relativamente alto y el ordeño se realice necesariamente en el mismo sitio.

Figura 3. Instalación de equipo de ordeño fijo.



Fuente. @Dairymaster

Otro tipo de maquinaria de ordeño fue desarrollada partiendo de diferentes necesidades, como lo es la de ordeñar las vacas en el mismo potrero. Este tipo de ordeño se lleva a cabo para evitar el constante desplazamiento de las vacas hacia el corral, ya que esto disminuye la producción de leche (Gallardo@, 2000). También se lleva a cabo en granjas donde la cantidad de vacas es relativamente

pequeña, y adquirir un equipo de ordeño fijo sería muy costoso por lo que su instalación conlleva.

Aparece así el sistema de ordeño portátil (ver figura 4), el cual se piensa en un sistema compacto de fácil movilidad y maniobrabilidad, para realizar un ordeño más eficiente e higiénico.

Figura 4. Sistema de ordeño portátil comercial.



Fuente. @Agromilk

Este tipo de equipos portátiles no es muy conocido a nivel internacional, ya que en países que tienen estaciones es muy difícil tenerlos. El sistema es instalado en un remolque con un motor a combustión o eléctrico y el resto de los elementos son removibles en un establo portátil. Es menos eficiente debido a que es más difícil mantenerlo en buen estado y su operación es más complicada si no están dadas las condiciones necesarias para su manejo (Colanta, 2002).

Comúnmente diseñados para ordeñar una vaca entre 5 y 6 minutos. Para lograr esto, el sistema emplea unas pezoneras (elementos en contacto directo con el animal), las cuales se abren y se cierran creando un efecto de masaje y ordeño, permitiendo que la leche salga de la ubre hacia el tanque. Este proceso se realiza

a una frecuencia de entre 40 y 60 pulsaciones/minuto en ganado vacuno y 120 pulsaciones/minuto en ganado ovino (Rodríguez@, 2003).

El proceso de pulsación se realiza por medio del vacío generado por una bomba (normalmente entre 45 y 50 Kpa), el cual simultáneamente llega a un pulsador que hace abrir y cerrar rítmicamente las pezoneras.

Actualmente las bombas de vacío en estos sistemas son utilizadas también para transportar la leche por la línea hacia el tanque y para lavar el equipo de ordeño. Para prevenir que el material sólido o líquido sea absorbido dentro de la bomba, un interceptor es ubicado en la línea de vacío (Redondo@, 2003).

## 2.2 JUSTIFICACIÓN

Debido a la poca explotación de la industria nacional en el sector agropecuario, es necesario importar la mayor parte de la maquinaria especializada para estos fines.

Con el desarrollo de sistemas tecnológicos nacionales que permitan la extracción mecánica de leche, se benefician los pequeños y medianos productores en la facilidad con la que se presta el servicio técnico, asesoría, consecución de repuestos, etc. Además los precios de adquisición de estos equipos se hace menor, esto aumentará la rentabilidad de sus lecherías, permitiendo obtener más ganancias a menores costos.

Las memorias de este proyecto de grado, se pondrán a disposición para los cursos de neumática, diseño conceptual y diseño metódico dictados por la universidad EAFIT (EAFIT@, 2008).

## 2.3 DEFINICIÓN DEL USUARIO FINAL DEL PRODUCTO

Este proyecto se dirige a productores de leche, los cuales tienen necesidades particulares como:

- El ordeño de vacas en potreros o en zonas difíciles.
- Pocas vacas que no justifica la adquisición de equipos de ordeño fijos.



- Presupuesto asignado modesto.
- Necesidad de una ayuda cuando su sistema de ordeño fijo mecánico o robótico se encuentra saturado o presenta alguna falla.

Estas necesidades y otras como la eficiencia en el ordeño de los animales, comparadas con el ordeño manual, demuestran la viabilidad del proyecto, apto para gran parte de granjas lecheras del país.

#### 2.4 PLANTEAMIENTO DE LA SITUACIÓN DE DISEÑO

Desarrollar el proceso de investigación y diseño de un sistema tecnológico adecuado a los requerimientos de una granja integral mediana en Colombia.

### 3. OBJETIVOS

#### 3.1 GENERAL

Desarrollar una propuesta de un equipo de ordeño mecánico portátil.

#### 3.2 ESPECÍFICOS

##### 3.2.1 Objetivo 1

Elaborar el diseño conceptual para el sistema de ordeño mecánico portátil.

##### 3.2.2 Objetivo 2

Realizar los cálculos pertinentes para el funcionamiento del equipo.

##### 3.2.3 Objetivo 3

Modelar el sistema final en un software CAD con sus respectivos planos.

#### 4. ALCANCE Y PRODUCTOS

En este proyecto, se alcanzaran valiosos niveles de conocimiento, tanto teóricos como prácticos. Los productos finales se nombran a continuación.

- Se realizarán los cálculos pertinentes para el funcionamiento del sistema.
- No se realizará análisis de resistencia de materiales.
- Modelo 3D y planos de ingeniería.

## 5. METODOLOGÍA

La metodología que se implementa en el desarrollo del proyecto, es determinada por tres aspectos:

- Determinación de los requerimientos y elaboración del diseño metódico:

En este punto se elaboran entrevistas a usuarios y se visitan granjas que utilicen el sistema, para conocer los requerimientos del cliente. Además se elaboran visitas a empresas que fabriquen o comercialicen esta clase de productos para analizar ventajas y desventajas.

- Determinación de los valores de las variables críticas:

Elaboración de cálculos pertinentes correspondientes a neumática, estructura, dimensionado de partes y/o componentes. Esta parte del proyecto corresponde al dimensionamiento del sistema de acuerdo a las necesidades preestablecidas en el diseño metódico.

- Elaboración del modelo CAD y planos.

Hasta este punto se tiene el sistema seleccionado y se procede a realizar el modelo CAD utilizando el software SolidWorks. En este mismo software, se elaboran los planos.

## 6. REQUERIMIENTOS Y ESPECIFICACIONES

En el anexo A se presenta el PDS (Product Design Specification), el cual se elabora partiendo de las especificaciones dadas por usuarios de sistemas de ordeño portátiles comerciales. En este se aprecian cuales requerimientos son demanda y cuales son deseos de los usuarios, también se define la importancia que tiene cada uno de los aspectos mencionados.

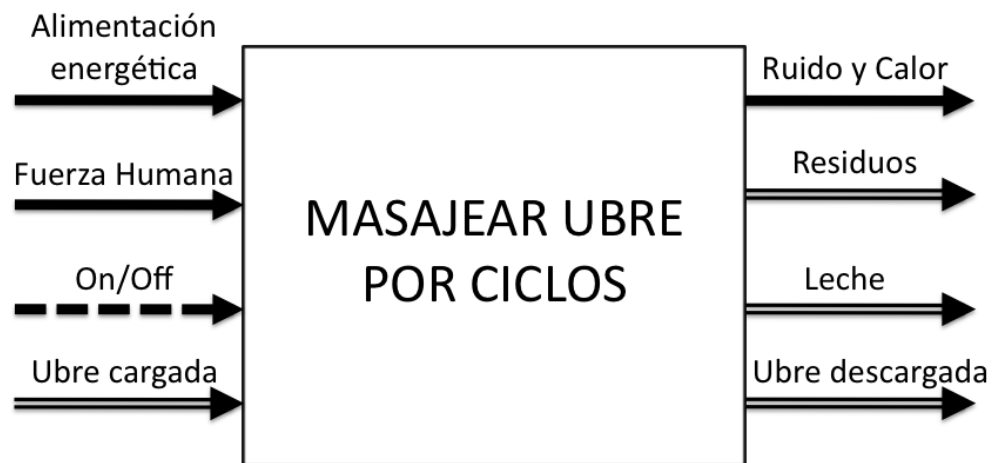
## 7. DETERMINACIÓN DE LA FUNCIÓN PRINCIPAL O CAJA NEGRA

La función principal del sistema, es la de imitar el masajeo que realiza el ternero a la vaca al momento de amamantarse. Este masajeo posee dos fases, la primera fase es la de masajear el pezón de la vaca presionándolo contra el paladar, la segunda fase es la de succionar la leche que baja de la ubre al pezón al momento de terminar la primera fase.

De esta manera, se determina la función principal del sistema como masajear la ubre por ciclos, en otras palabras, se trata de presionar cíclicamente el pezón de la vaca para permitir el flujo de leche desde la ubre hacia el pezón.

A continuación se presenta el diagrama de caja negra, con sus respectivas entradas y salidas.

Figura 5. Caja negra



## 8. ESTRUCTURA FUNCIONAL

Para la elaboración de la estructura funcional del sistema, se opta por seguir varios pasos que guían la elaboración de la misma.

### 8.1 LISTA DE FUNCIONES

La lista de funciones, presenta una lista que responde a los “Ques” del sistema. Como son: ¿Qué hace?, ¿Qué permite hacer? y ¿Qué debe permitir?

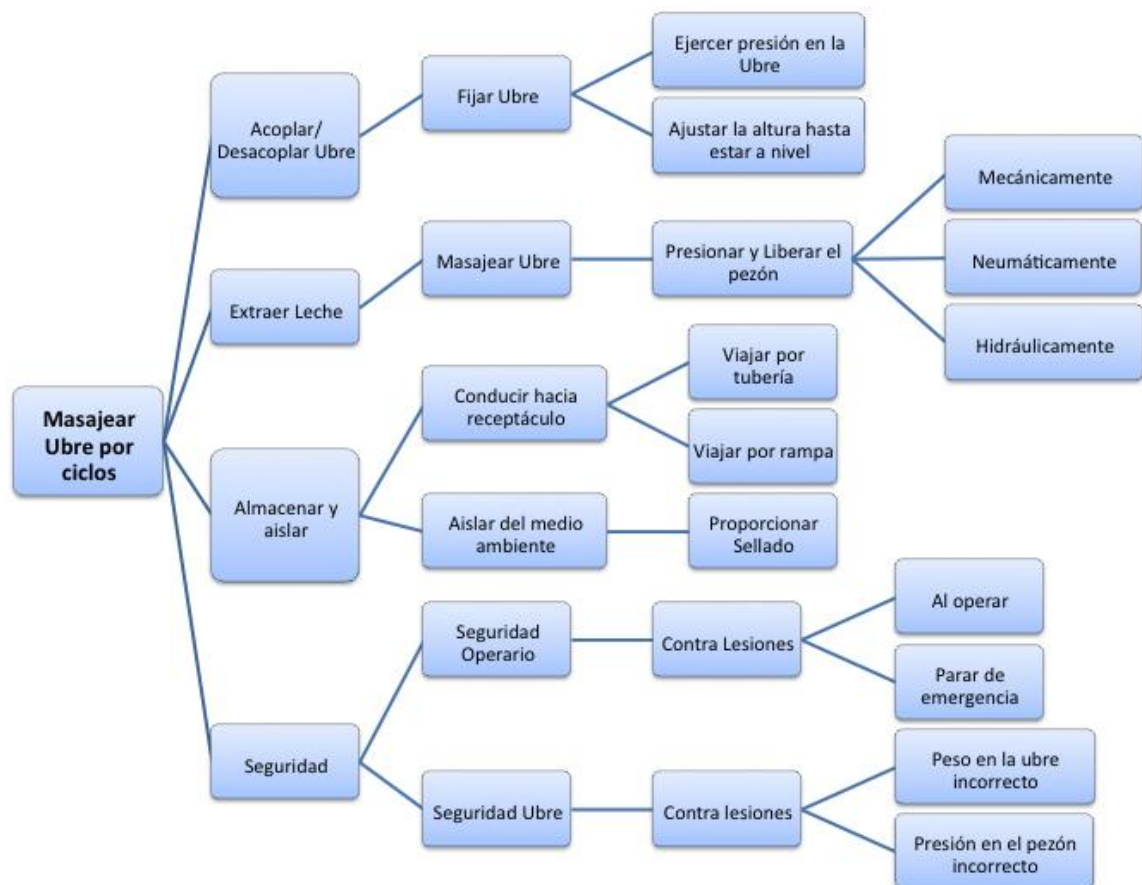
A continuación se presenta la lista de funciones, la cual es de gran aporte para el segundo paso (Árbol de funciones).

- a) Acoplar a la ubre.
- b) Fijarse a la ubre.
- c) Extraer la leche.
- d) Conducir la leche.
- e) Almacenar la leche.
- f) Desacoplar la ubre.
- g) Ajustar la velocidad de extracción.
- h) Limitar la presión sobre los pezones.
- i) Detener en caso de emergencia.
- j) Imitar el masajeo manual en el pezón.
- k) Cambiar entre etapa de masaje y succión.
- l) Aislar la leche almacenada.

## 8.2 ÁRBOL DE FUNCIONES

El siguiente paso que se realiza a fin de elaborar la estructura funcional, es el árbol de funciones. Este árbol ayuda a dejar claro que algunas funciones (Lista de funciones) se encuentran en mayores niveles de importancia que otras. También ayuda a identificar las funciones secundarias, las cuales son un medio para alcanzar una función de mayor nivel (Cross, 2008).

Figura 6. Árbol de funciones





### 8.3 ESTRUCTURA FUNCIONAL

A partir del árbol de funciones, se escogen las mejores funciones secundarias que juntas se relacionan para cumplir la función principal, teniendo en cuenta requerimientos de seguridad del operario y del animal.

La estructura funcional que se presenta a continuación, muestra la interacción entre cada uno de los elementos que componen el sistema.

Las entradas al sistema son:

La fuerza humana adecuada para iniciar el funcionamiento de la maquina ya sea por medios digitales (botones) o mecánicos (palanca).

La alimentación energética necesaria para el funcionamiento del sistema, ya sea eléctrico, por motor a combustión, etc.

Ubre cargada se entiende por la ubre de la vaca lista para el ordeño.

Las salidas son:

Ruido y calor, son salidas de energía correspondiente a las pérdidas del sistema.

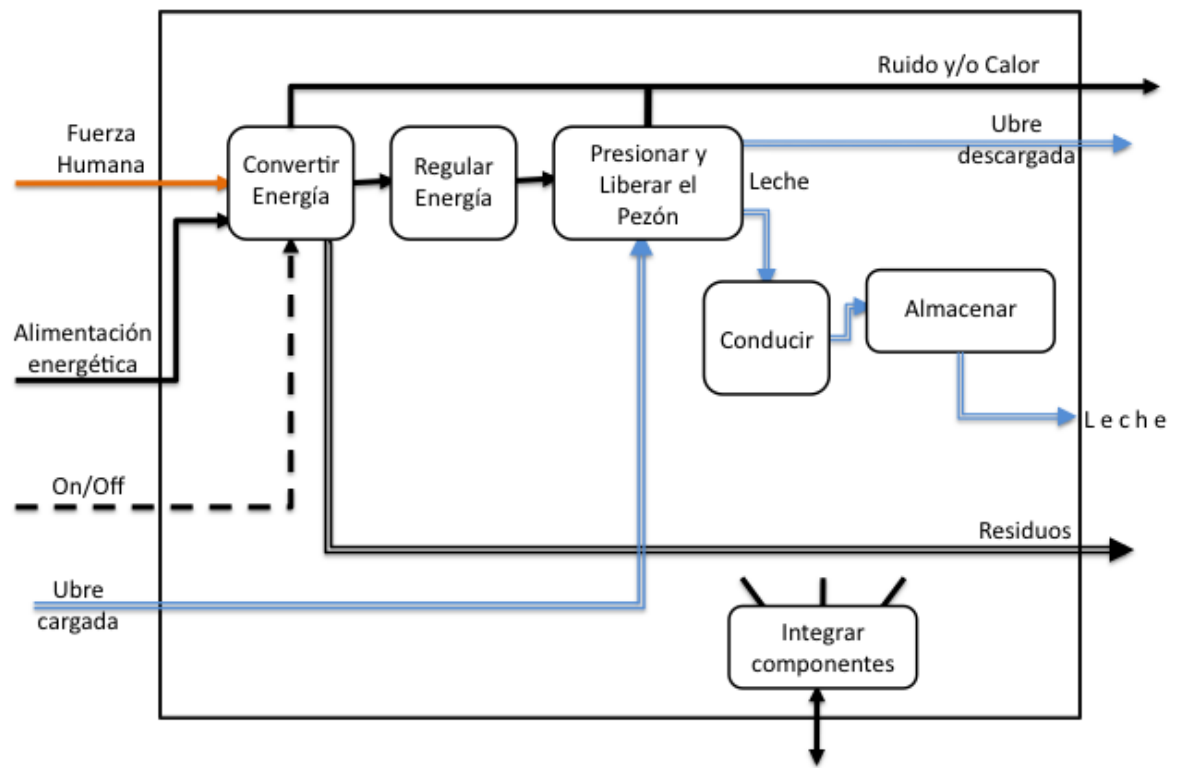
Ubre descargada, corresponde a la ubre vacía después del ordeño.

La leche es el líquido extraído de la ubre cargada.

Los Residuos son los contaminantes que pueda generar el sistema de conversión de energía.

El sistema comienza con la conversión de energía (Ej. eléctrica a mecánica), a continuación se regula esta energía para evitar posibles sobrecargas del sistema que pueda afectar el pezón del animal. El siguiente paso es disponer de esta energía ya regulada para accionar el sistema de masajeo, el cual se encarga de presionar y liberar el pezón de la vaca, imitando al ternero o a la mano del ordeñador. Cada vez que se libera el pezón, hay un flujo de leche el cual se conduce hacia un sistema de almacenamiento para su posterior medición.

Figura 7. Estructura Funcional



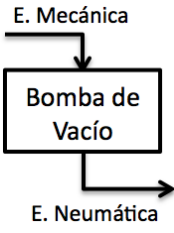
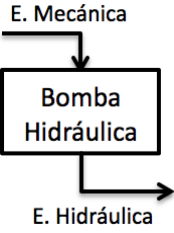
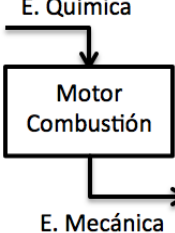
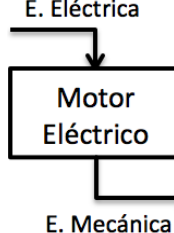
## 9. MORFOLOGÍA DEL SISTEMA

### 9.1 SELECCIÓN DE PORTADORES DE FUNCIÓN

La matriz morfológica, se usa como ayuda para la selección de la forma y los principios físicos que la maquina posee. En esta se busca solucionar cada una de las subfunciones presentes en la estructura funcional.

A continuación se presenta la matriz morfológica para el sistema.

Tabla 1. Matriz morfológica

Funciones	Portadores de Función			
<b>Convertir Energía</b>				
<b>Regular Energía</b>	Regulador Eléctrico	Regulador de presión Hidráulico	Regulador de presión Neumático	Regulador de presión Mecánico
<b>Presionar y Liberar Pezón</b>	Manual	Pezoneras Neumáticas	Compresión mecánica por rodillos	
<b>Conducir Leche</b>	Manguera	Tubería inclinada	Tubería vacío	Tornillo
<b>Almacenar</b>	Caneca de leche estándar	Balde	Bolsa	Tanque de enfriamiento
<b>Integrar componentes</b>	Carreta con ruedas	Tipo silla para caballo	Remolque para acoplar a vehículo	Tipo morral

## 9.2 SELECCIÓN DE ALTERNATIVAS

Para seleccionar alternativas a partir de la matriz morfológica, se parte de una restricción, la cual limita el diseño del sistema. Esta restricción hace referencia al sistema que se encuentra directamente en contacto con la ubre de la vaca, el sistema encargado de presionar y liberar el pezón o sistema de masajeo.

Se sabe que presionar y liberar manualmente el pezón no es una opción a considerar, ya que así el sistema sería un sistema de ordeño manual.

El sistema de compresión mecánico queda también descartado, ya que en su implementación, este sistema ha dejado como resultado serios traumatismos dando lugar a inflamaciones y a mastitis (SENA, 1985).

Esta selección deja como resultado que el sistema a utilizar para presionar y liberar el pezón, es el sistema de las pezoneras neumáticas que es el que se usa en todos los sistemas de ordeño mecánicos actuales (Santiesteban, 1992). En la siguiente figura se muestra un sistema de pezoneras neumáticas común.

Figura 8. Pezonera neumática



Fuente. @Delaval

Basado lo anterior, y sabiendo que el sistema a utilizar se trata de un sistema común y comercial, se determinan los subsistemas necesarios para el

funcionamiento de las pezoneras neumáticas. Estos subsistemas son tres, El subsistema de vacío, el subsistema de leche o ordeño y el subsistema de pulsado.

### 9.2.1 Subsistema de vacío

- Bomba de vacío: Este componente genera la fuerza negativa que se utiliza para ordeñar, el vacío se realiza extrayendo aire del equipo, y se mide en l/min de aire libre. Bombas de vacío, hay de varios tipos y de varios diseños. En este tipo de maquinaria, las más utilizadas son las rotativas y las bombas de pistón. Del accionamiento de la bomba de vacío se encarga un motor eléctrico o de combustión.

La bomba de generación de vacío más común en equipos de ordeño, es la bomba rotativa de paletas. Las bombas de pistones, han desaparecido casi totalmente, debido a que en estas bombas no se puede mantener una reserva de vacío para evitar fluctuaciones por entradas de aire hacia el sistema. Además, estas bombas no se usan comúnmente debido a que no se puede ordeñar intermitentemente la ubre, esto significa que los pezones de adelante y los de atrás no se pueden ordeñar independientemente.

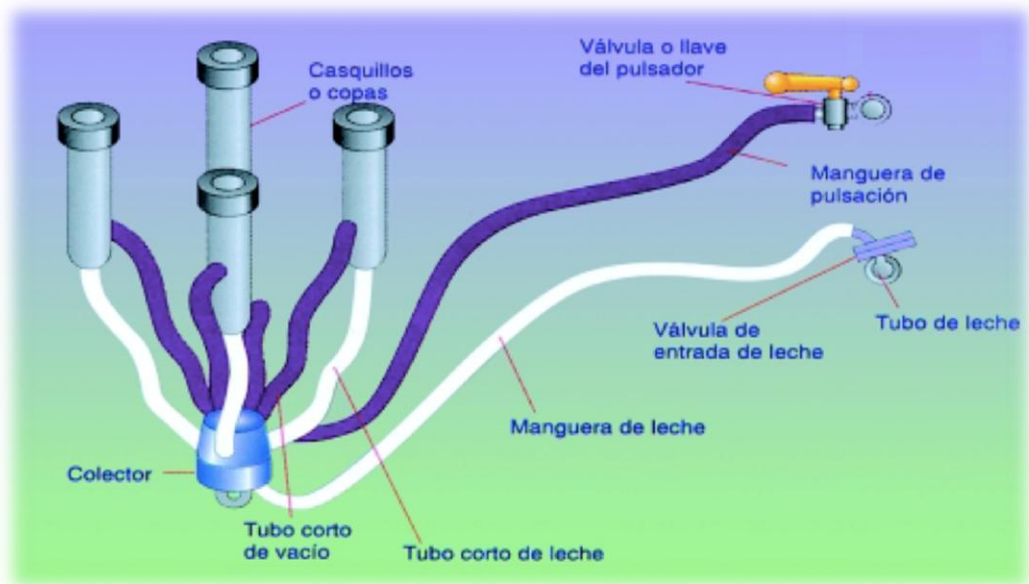
- Tanque de balance o de distribución del vacío: Es un tanque ubicado en la línea de vacío, cerca de la bomba. Esta encargado de amortiguar fluctuaciones de vacío que pueden presentar por la entrada de aire hacia el sistema. También se encarga de evitar que la leche, que por error haya entrado a la línea de vacío, alcance la bomba.
- Regulador de vacío: El regulador es una válvula instalada con el fin de mantener la presión de vacío lo más constante posible, aproximadamente  $\pm 3\%$  de la presión definida. Esta función la cumple dejando entrar aire cuando el vacío en el interior del sistema sobrepasa los 380 mm o 15 mm de mercurio.
- Vacuómetro: Este es un instrumento utilizado para medir la presión de vacío con la que se encuentra trabajando el sistema.

- Línea de vacío: La línea es un conjunto de conductos que unen a los pulsadores y el tanque, con la bomba de vacío. Según la norma ISO 5707, la línea de vacío y demás elementos bajo vacío, deben resistir a un vacío de 90KPa.

### 9.2.2 Subsistema de leche u ordeño

Este subsistema tiene como función transportar la leche desde la ubre hasta el almacenamiento. En la siguiente figura se esquematiza el subsistema de leche.

Figura 9. Esquema del subsistema de leche u ordeño



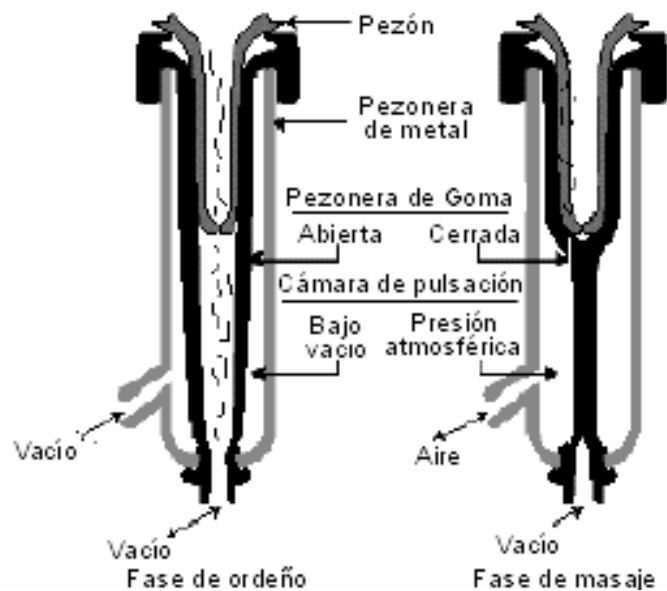
Fuente. Manual práctico del ganadero (FEDEGAN)

- Línea de leche: Esta tubería, se encarga de conducir aire y leche simultáneamente, uniendo los puntos de ordeño del sistema con el tanque de almacenamiento. La línea se clasifica dependiendo de la conducción de aire y leche. La selección del diámetro de la tubería es un parámetro de diseño, el cual se determina en función del caudal de leche y aire previsto, y con una pendiente entre 0.8% y 2.0% hacia el tanque, generando una velocidad de flujo no mayor a 1m/s.
- Colector: Se trata de un receptáculo encargado de reunir la leche y el aire proveniente de las cuatro pezoneras neumáticas y conducirlos hacia la línea de

leche. Este elemento cuenta con una válvula de corte de vacío para evitar lesiones en la ubre cuando se retira la unidad de ordeño.

- Pezoneras neumáticas: Es la parte en contacto directo con la vaca y se asemeja a la boca del ternero. Las pezoneras son cuatro, una para cada pezón, y su función es la de aspirar la leche hacia el colector y dar masaje al pezón. Normalmente son un casquillo metálico cubierto por dentro por una vaina de caucho (ver la siguiente figura). La pezonera esta unida mediante un tubo a un pulsador.
- Tubos cortos de vacío: Estos entregan vacío o aire a presión atmosférica desde el pulsador hacia el casquillo de la pezonera (Salazar, 2002).

Figura 10. Pezonera en fase de masaje y ordeño



Fuente. @oni.escuelas

### 9.2.3 Subsistema de pulsado

La función de este subsistema, es la de crear alternadamente en la cámara de aire, una fase de vacío seguida de una fase de presión atmosférica. De esta forma se consigue la normal circulación de sangre en los tejidos del pezón, evitando dolores y acumulación de sangre en la boca del pezón (Santiesteban, 1992).

Los tiempos en los cuales el sistema realiza cada una de las fases (ordeño y masaje), pueden ser variables y se presentan en relación ordeño/masaje, por ejemplo: 70:30, 65:35, 60:40, 50:50. Según la norma ISO 5707, se especifica que en relación ordeño/masaje, se debe evitar la relación 50:50 con pulsadores de pulsación alternada (pulsación delantera y pulsación trasera); esta norma también especifica que la frecuencia de pulsación (ciclos/min) para ordeño de vacas y búfalas debe estar en el rango 55-65 ciclos/min.

Normalmente el tiempo de apertura de ordeño es tres veces el tiempo de masaje, por lo que la relación de pulsación es de 3:1; aunque la relación optima es de 60:40 (Santiesteban, 1992).

- Pulsador: Es la unidad funcional del sistema de pulsado. Se encarga de producir cambios cíclicos de presión, en la cámara de pulsación. Su funcionamiento se basa en el desplazamiento de una pieza móvil la cual conecta alternadamente la cámara de pulsación con vacío o presión atmosférica.
- Tubería de pulsación: Son tubería que van desde el regulador de vacío hasta el pulsador, y da la alimentación de vacío necesaria por estos.

### 9.3 CORRECCIÓN DE LA MATRIZ MORFOLOGICA

Según la restricción planteada anteriormente y la determinación de los nuevos subsistemas que aseguran el funcionamiento del equipo, se corrige la matriz morfológica para determinar los nuevos portadores de función.



Tabla 2. Matriz morfológica corregida

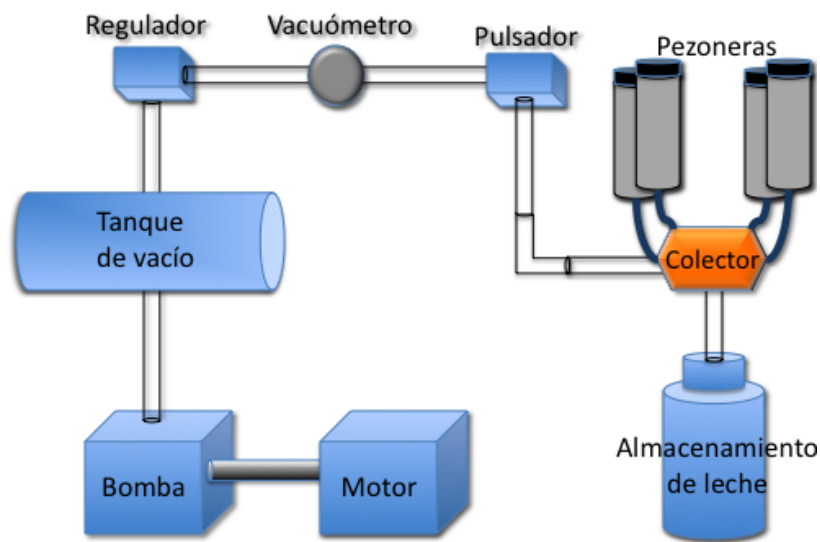
Funciones	Portadores de Función				
Convertir Energía	Motor Eléctrico	Motor neumático	Motor a gas	Motor a gasolina	Motor hidráulico
Transmitir energía	Banda		Engranés	Cadena	
<b>Subsistema de vacío</b>					
Generar Vacío	Bomba de paletas	Bomba de pistones	Bomba hidráulica	Eyectores	
Almacenar Vacío	Tanque		Cámara de vacío		
Regular Vacío	Regulador por pesa	Regulador por resorte	Regulador de servo-diafragma		
Medir Vacío	Vacuómetro de carátula	Sensor de diafragma capacitivo	Vacuómetro Pirani		
Conducir Vacío	Tubería		Manguera		
<b>Subsistema de leche</b>					
Conducir leche	Tubería	Manguera	Canal		
Reunir leche de cada pezón	Colector		Embudo		
Masajear y liberar pezón	Pezoneras Neumáticas				
Almacenamiento de leche	Balde	Caneca estándar	Bolsa		
<b>Subsistema de Pulsado</b>					
Permitir vacío o presión atmosférica	Pulsador neumático	Pulsador eléctrico	Pulsador electrónico	Pulsador hidráulico	
<b>Integración de componentes</b>					
Integrar Componentes	Carreta con ruedas	Tipo silla para caballo con ruedas	Remolque para acoplar a una cuatrimoto	Tipo morral	

### 9.3.1 Esquema de las soluciones

A continuación se presenta un esquema de cómo deben de estar dispuestos los elementos en la máquina de ordeño portátil, teniendo presente la norma ISO 5707, donde especifica que el regulador debe encontrarse entre el interceptor (Tanque

de vacío) y la primera conexión de vacío (Pulsador). La norma además aconseja que el vacuómetro debe ubicarse localmente para visualizarlo durante el ordeño. En cuanto a la bomba o generador de vacío, la norma indica que debe estar ubicada en local y bien ventilado, así como libre de congelamiento; también especifica que el escape de la bomba “NO debe descargar en locales cerrados, donde se almacenen o procesen alimentos o en locales dónde se encuentren personas o animales”

Figura 11. Disposición de los elementos en la máquina de ordeño



### 9.3.2 Selección de las alternativas solución

En este punto se toman diferentes caminos basados en la matriz morfológica, estos se describen a continuación.

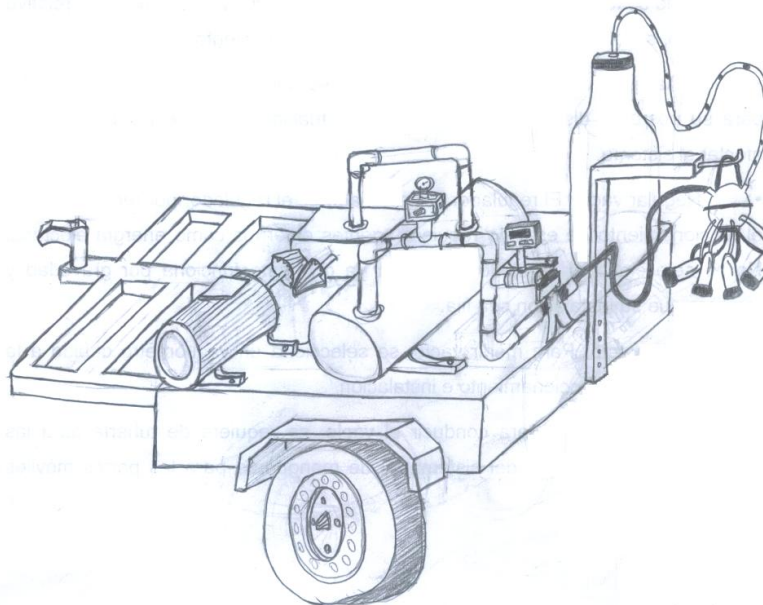
- Primera solución

El sistema funciona con un motor eléctrico, que por medio de engranajes transmite la energía hacia un eyector el cual genera el vacío necesario para el funcionamiento de todo el equipo. El almacenamiento de vacío se lleva a cabo en un tanque; el elemento que no permite sobrecargas en el sistema, es un regulador de servo-diafragma y para medir la presión de vacío, se utiliza un sensor de diafragma capacitivo.

El vacío se conduce por tubería hacia un pulsador eléctrico que será el responsable de permitir el paso de vacío o de aire a presión atmosférica cada vez que sea necesario hacia las pezoneras neumáticas que se encargan de ordeñar la ubre. La leche ordeñada en cada pezón de la vaca, se fusiona en el colector para su posterior envío hacia la caneca estándar de almacenamiento por medio de tubería. Todo el equipo se encuentra integrado en un remolque que se conecta fácilmente a un automóvil o a una motocicleta.

Esta solución, se esquematiza a continuación.

Figura 12. Primera solución



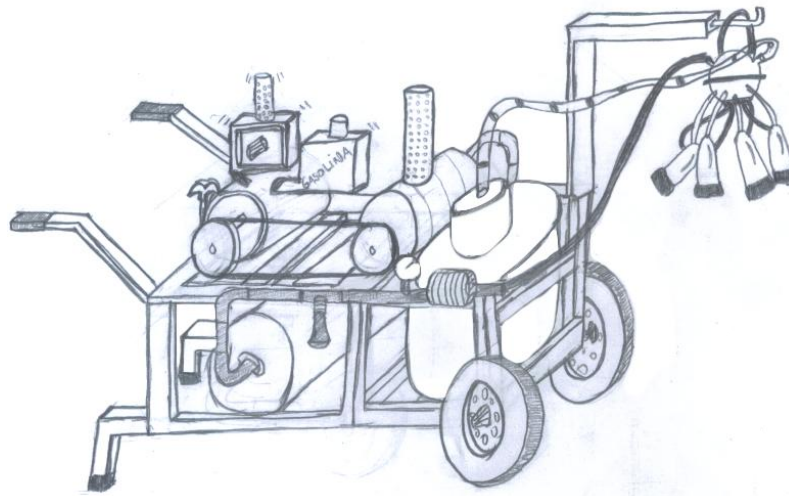
- Segunda solución

Esta solución toma la energía de un motor a gasolina, que transmite su energía por medio de una banda hacia una bomba de paletas generadora de vacío. En un tanque se almacena el vacío para su próxima distribución. Para evitar las sobrecargas en el sistema se utiliza un regulador de resorte y para medir la presión de vacío, se utiliza un vacuómetro de carátula.

La conducción del vacío, se lleva a cabo por tubería y manguera (en lugares donde la movilidad sea necesaria), hacia un pulsador neumático que se encarga cíclicamente de permitir vacío o presión atmosférica en las pezoneras neumáticas que ordeñan directamente la ubre de la vaca. La leche de cada pezón, se reúne en el colector para su envío hacia la caneca de leche estándar por tubería. Todo el sistema se integra en una carreta con ruedas.

La segunda solución se presenta a continuación.

Figura 13. Segunda solución



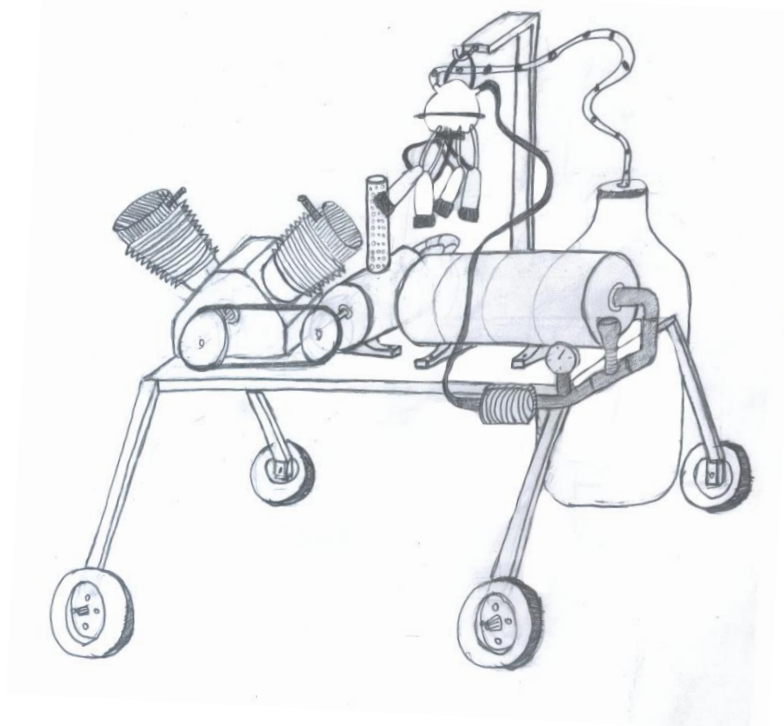
- Tercera solución

En esta, la energía se toma de un motor a gasolina, la energía se transmite hacia una bomba de paletas por medio de una banda. El almacenamiento de vacío se lleva a cabo en un tanque y se evitan las sobrecargas por un regulador de resorte. La presión de vacío se mide por medio de un vacuómetro de carátula.

El vacío se conduce por tubería y manguera, hacia un pulsador neumático que permite que las pezoneras neumáticas se abran o se cierren y así ordeñar la vaca. La leche ya extraída de la ubre en cada pezonera, se une en el colector y se transporta hacia la caneca por manguera. Todos los componentes se integran en una estructura adecuada para montar encima de un caballo, además dando la posibilidad de desplazamiento en el piso por medio de unas llantas y así transportarla a caballo por los potreros y por sus llantas en el corral.

A continuación se presenta la tercera solución.

Figura 14. Tercera solución

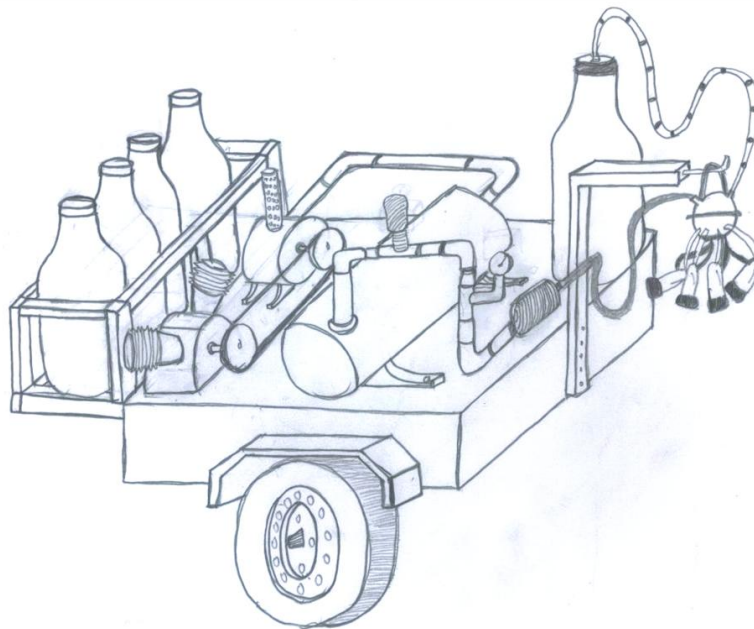


- Cuarta solución

La alimentación energética propuesta en esta solución, es un motor a gasolina y por medio de una banda transportadora, transmite la energía hacia una bomba de paletas que es la encargada de mover el aire para generar vacío. Para almacenar el vacío se recurre a un tanque, y con ayuda de un regulador de resorte, evita de sobrecargas en el sistema.

Para que el operario u ordeñador tenga conocimiento del vacío de trabajo del sistema en funcionamiento, se instala un vacuómetro de carátula. La conducción de vacío se lleva a cabo a través de tubería y manguera, mientras que la conducción de leche es por manguera. Un pulsador neumático es el utilizado para permitir vacío o presión atmosférica en las cámaras de pulsación de las pezoneras neumáticas para realizar el masaje en la ubre. La leche extraída se une en el colector para posteriormente ser trasladada por una manguera hacia una caneca de almacenamiento de leche. Los componentes mencionados se integran en un remolque que permite el acople a una cuatrimoto y además permite el almacenamiento de canecas de leche.

Figura 15. Cuarta solución



## 9.4 SELECCIÓN DE COMPONENTES

La selección del sistema final, requiere que el sistema pase por ciertos filtros para así determinar la alternativa que mas asocie los requerimientos iniciales. Para la selección de los componentes más adecuados para el sistema, se evalúan con respecto a la siguiente tabla (Beitz, 1993), la cual califica cada uno de los componentes con respecto a 4 criterios básicos, los cuales son: Compatibilidad con la tarea principal, cumplimiento con los requisitos de las especificaciones, factibilidad técnica y si se encuentra dentro de los costos permisibles. Si la calificación es positiva a los 4 criterios anteriores, se evalúa también con los siguientes criterios: Seguridad intrínseca, preferida por la empresa y si posee información adecuada.

Tabla 3. Tabla de selección de componentes

Vs	Variante solución (Vs) evaluada por: CRITERIO DE SELECCIÓN								DECISIÓN
	(+) Si (-) No (?) Falta información (!) Revisar Especificaciones								
	Compatible con la tarea principal Cumple requisitos de las especificaciones Factibilidad técnica en principio Dentro de costos permisibles Tiene seguridad intrínseca Preferida por la empresa Información Adecuada								
	A	B	C	D	E	F	G	OBSERVACIONES	Decisión
<b>Convertir energía</b>									
Motor Eléctrico	1	+	-	+	+			Portabilidad en potrerros	-
Motor neumático	2	+	-	-	+			Mayor complejidad del problema	-
Motor gas	3	+	+	+	+	+	-	Dificultad para conseguir gas	-
Motor Gasolina	4	+	+	+	+	+	+		+

Motor Hidráulico	5	+	-	-	-				Mayor complejidad del problema	-
<b><u>Transmitir energía</u></b>										
Banda	6	+	+	+	+	+	+	+	Fácil reemplazo en caso de daño	+
Engranés	7	+	+	+	-				Costoso, difícil consecución	-
Cadena	8	+	+	+	+	+	-	+	Fácil reemplazo	-
<b><u>Generar vacío</u></b>										
Bomba paletas	9	+	+	+	+	+	+	+	Más económica	+
Bomba pistones	10	+	-	-	+				No permite intercalar entre pezoneras	-
Bomba Hidráulica	11	+	+	-	-				Costosa	-
Eyectores	12	+	+	+	-				Mayor complejidad del problema	-
<b><u>Almacenar vacío</u></b>										
Tanque	13	+	+	+	+	+	+	+	Sencillo	+
Cámara de vacío	14	+	+	+	-					-
<b><u>Regular vacío</u></b>										
Por pesa	15	+	-	+	+				Solo en instalaciones fijas	-
Por resorte	16	+	+	+	+	+	+	+	Económico y efectivo	+
Servo diafragma	17	+	+	+	-				Costoso	-
<b><u>Medir vacío</u></b>										
De carátula	18	+	+	+	+	+	+	+	Económico	+
Sensor diafragma capacitivo	19	+	+	+	-				Costoso	-
Pirani	20	+	+	-	-				Costoso	-
<b><u>Conducir vacío</u></b>										
Tubería	21	+	+	+	+	+	+	+	Menores pérdidas	+
Manguera	22	+	+	+	+	+	+	+	Libertad de movimiento	+
<b><u>Conducir leche</u></b>										
Tubería	23	+	+	-	+				No permite movimiento	-
Manguera	24	+	+	+	+	+	+	+	Libertad de movimiento	+
Canal	25	+	-	+	+				Leche en contacto con ambiente	-
<b><u>Reunir leche</u></b>										
Colector	26	+	+	+	+	+	+	+	Comercial y fácil de instalar	+
Embudo	27	+	-	-	+					-
<b><u>Masajear pezón</u></b>										
Pezoneras neumáticas	28	+	+	+	+	+	+	+	Comerciales y efectivas	+



<b>Almacenamiento leche</b>										
Balde	29	+	+	+	+	-	-	+	Leche en contacto con ambiente	-
Caneca estándar	30	+	+	+	+	+	+	+	Seguridad y sellado	+
Bolsa	31	+	+	+	+	+	-	+		-
<b>Pulsaciones de vacío</b>										
neumático	32	+	+	+	+	+	+	+	Sin necesidad de energía externa	+
Eléctrico	33	+	+	+	-				Necesidad de energía eléctrica	-
Electrónico	34	+	+	+	-				Necesidad de energía eléctrica	-
Hidráulico	35	+	+	+	-				Costoso	-
<b>Integrar componentes</b>										
Carreta ruedas	36	+	-	+	+				Dificultad de movimiento en potreros	-
Silla caballo	37	+	+	+	+	+	-	+	2 o más personas para funcionamiento	-
Remolque para vehículo	38	+	+	+	+	+	+	+	Una sola persona realiza el ordeño	+
Morral	39	+	+	-	+				Dificultad de movimiento y transporte	-

Los componentes seleccionados (en verde), continúan el proceso de selección, estos componentes están presentes en la primera, segunda y tercera solución. La primera solución se descarta.

## 9.5 EVALUACIÓN DE LAS ALTERNATIVAS

Para seleccionar la alternativa solución más adecuada, se recurre un proceso de selección llamado “El método de los objetivos ponderados” (Cross, 2008). Este método, evalúa cada una de las alternativas respecto a ciertos parámetros como el consumo de combustible, seguridad para el operario, etc. De este modo, y dando peso a cada uno de los parámetros, se selecciona la alternativa que sumada, obtenga mayor puntaje.

En la figura 17 se especifica los parámetros a considerar para la evaluación de las alternativas, así como el peso de cada parámetro. En la casilla de la izquierda, el peso relativo y en la casilla de la derecha el peso total.

La tabla 4 muestra la evaluación completa de cada una de las alternativas, en base a los pesos determinados en el paso anterior.

Se nota que la alternativa que mejor se comporta frente a los criterios de selección es la solución numero 4, ya que la sumatoria de las calificaciones obtenidas es de 4.94, frente a 4.07 y 3.85 obtenidos por las soluciones 3 y 2 respectivamente.

Según este criterio de selección, la alternativa que continúa el proceso de diseño es la solución numero 4.

Figura 16. Método de objetivos ponderados

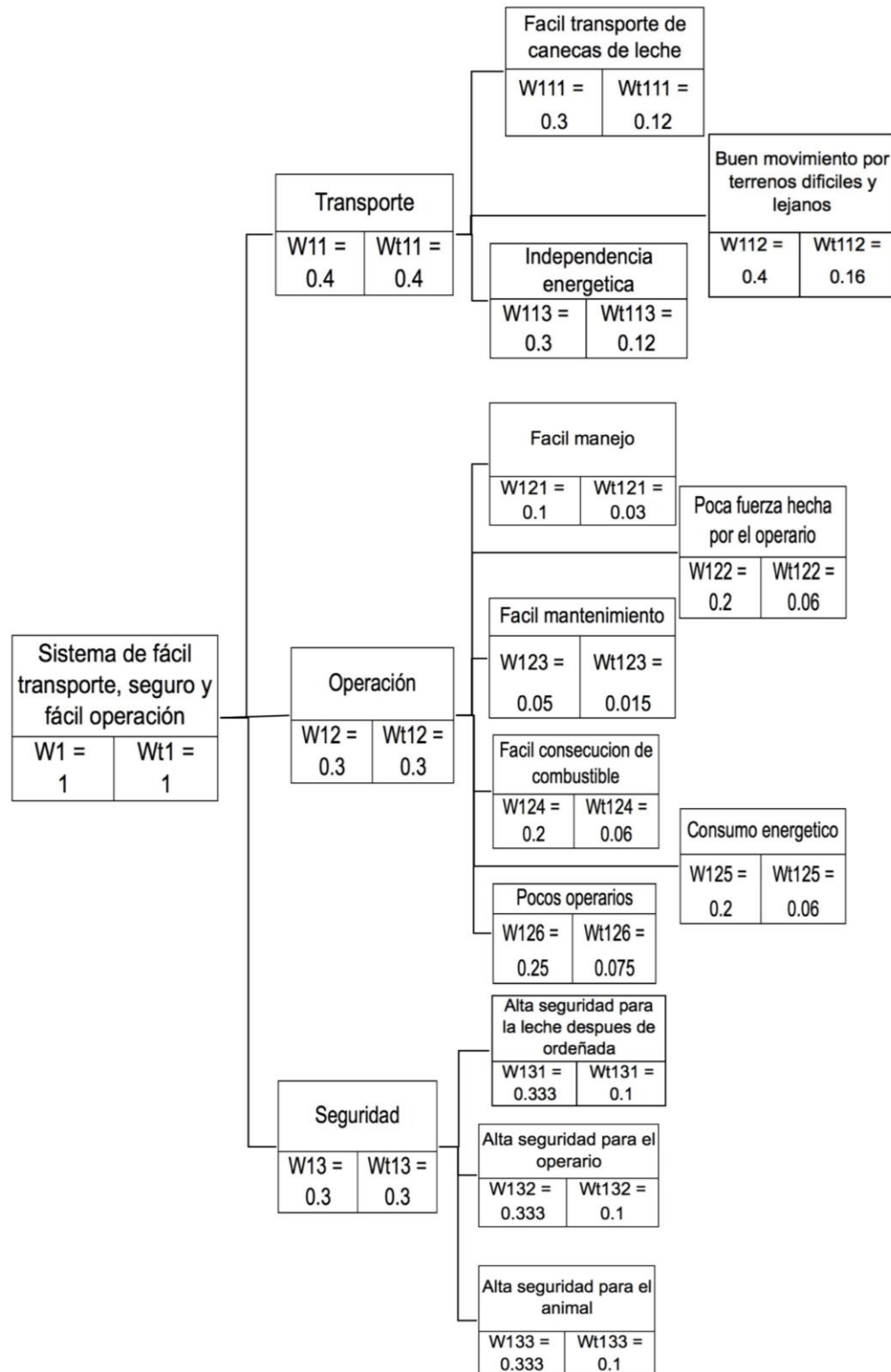


Tabla 4. Diagrama completo de evaluación de alternativas

Criterios de evaluación			Parámetros		Solución S <sub>2</sub>			Solución S <sub>3</sub>			Solución S <sub>4</sub>		
Num		Peso		Unidad	Magn m <sub>i2</sub>	Valor V <sub>i2</sub>	Valor ponderado WW <sub>i2</sub>	Magn m <sub>i3</sub>	Valor V <sub>i3</sub>	Valor ponderado WW <sub>i3</sub>	Magn m <sub>i4</sub>	Valor V <sub>i4</sub>	Valor ponderado WW <sub>i4</sub>
1	Fácil transporte de canecas de leche	0.12	Facilidad de transporte de leche	-	Prom	3	0.36	Bajo	1	0.12	Alta	5	0.6
2	Buen movimiento por terrenos difíciles y lejanos	0.16	Facilidad de moverse en terrenos difíciles	-	Bajo	1	0.16	Alta	5	0.8	Alta	5	0.8
3	Independencia energética	0.12	Necesidad de Cables de alimentación	-	No	5	0.6	No	5	0.6	No	5	0.6
4	Fácil manejo	0.03	Sencillez de manejo	-	Alta	5	0.15	Alta	5	0.15	Alta	5	0.15
5	Poca fuerza hecha por el operario	0.06	Cantidad de fuerza y duración	-	Alta	1	0.06	Prom	3	0.18	Baja	5	0.3
6	Fácil mantenimiento	0.015	Tiempo y costos de mantenimiento	-	Prom	3	0.045	Prom	3	0.045	Alta	1	0.015
7	Fácil consecución de combustible	0.06	consecución fácil	-	Fácil	5	0.3	Fácil	5	0.3	Fácil	5	0.3
8	Consumo energético	0.06	Cantidad de energía consumida	cc/hora	1898	5	0.3	1898	5	0.3	1898	5	0.3
9	Pocos operarios	0.075	Cantidad de operarios	# operario	1	5	0.375	2	1	0.075	1	5	0.375
10	Alta seguridad para la leche después de ordeñada	0.1	Seguridad para la leche esperada	-	Alta	5	0.5	Alta	5	0.5	Alta	5	0.5
11	Alta seguridad para el operario	0.1	Seguridad para el operario esperada	-	Alta	5	0.5	Alta	5	0.5	Alta	5	0.5
12	Alta seguridad para el animal	0.1	Seguridad para la vaca esperada	-	Alta	5	0.5	Alta	5	0.5	Alta	5	0.5
		$\Sigma W_i =$ 1.0				OV <sub>2</sub> = 48	OWW <sub>2</sub> = 3.85		OV <sub>3</sub> = 48	OWW <sub>3</sub> = 4.07		OV <sub>4</sub> = 56	OWW <sub>4</sub> = 4.94

## 10. CÁLCULOS DE DIMENSIONAMIENTO DEL SISTEMA

Para los cálculos de dimensionamiento del sistema se desarrolla un programa en Excel, el cual permite calcular las medidas básicas partiendo de unos datos de entrada como son: altura del sitio de ordeño, cantidad de vacas a ordeñar simultáneamente, a longitud de la línea de vacío y la presión de vacío de operación deseada. En el anexo B se presenta la descripción del programa y la forma de usarlo.

A continuación se elaboran los cálculos de dimensionamiento del sistema para unas necesidades específicas.

El equipo de ordeño estará ubicado en Marinilla - Antioquia, este municipio se encuentra aproximadamente a 2100 metros sobre el nivel del mar, y será utilizado para ordeñar 2 vacas simultáneamente. El equipo será manejado por un solo operario, el cual coloca las unidades de ordeño con intervalos de 30 segundos.

La presión de vacío de trabajo del sistema se recomienda de 50 Kpa (WestfaliaSurge, 2008). La longitud de la tubería de vacío es aproximadamente 2 metros, ya que corresponde a un equipo portátil y compacto.

### 10.1 DETERMINACIÓN DEL DIÁMETRO INTERIOR MÍNIMO DE LA CONDUCCIÓN DE LECHE

Desde 1996, la norma ISO 5707 admite una caída en la presión del vacío máxima de 2 Kpa en la conducción de leche entre el receptor (tanque) y cualquier punto de la misma, para favorecer así el régimen laminar en la mayoría del tiempo de ordeño. Esta caída de nivel de vacío, se considera adecuada para mantener las condiciones óptimas (Callejo, 2009).

La cantidad de leche máxima que fluye por el lactoducto hacia el tanque  $Q_L$ , está determinada por la cantidad de vacas y por el máximo flujo de leche por vaca, el cual es aproximadamente 5 l/min.

$$Q_L = 2 \times 5 \text{ l/min} = 10 \text{ l/min}$$

El incremento de la pendiente  $s$  de la conducción hacia el receptor (tanque), favorece el movimiento de la leche en régimen laminar por efecto de la gravedad. Debido a que la cantidad de vacas a ordeñar simultáneamente es relativamente pequeña, un  $s = 1\%$  de pendiente en la línea es suficiente para reducir el riesgo de tapones en la línea (WestfaliaSurge, 2008).

Para determinar el flujo de aire total por la línea de leche  $Q_T$ , se tiene en cuenta el caudal de aire fijo de 10 l/min por el orificio de los colectores, y el caudal de aire intermitente el cual es el generado por el cambio de pezoneras entre vaca y vaca. Para un operario cuidadoso este caudal de aire intermitente puede ser aproximadamente 100 l/min, y 200 l/min para un operador menos cuidadoso. Considerando que el operador es cuidadoso al cambiar pezoneras entre vaca y vaca, se calcula el flujo de aire total así:

$$Q_T = 10 \text{ l/min} + 100 \text{ l/min} = 110 \text{ l/min}$$

El cálculo del diámetro de la línea de leche, se lleva a cabo a partir de una ecuación que se deriva de datos experimentales obtenidos con conducciones de 38, 48, 40, 60, 73 y 98 mm de diámetro interior y pendientes de 0.5, 1, 1.5 y 2% (Callejo, 2009).

$$d = \sqrt[3]{\frac{Q_L \times Q_T}{(8.9 \times 10^{-5}) \times s}}$$

$$d = \sqrt[3]{\frac{10 \text{ l/min} \times 110 \text{ l/min}}{(8.9 \times 10^{-5}) \times 1}}$$

$$d = 26.2 \text{ mm}$$

De esta manera queda determinado el diámetro interno de la conducción de leche, en el cual, el movimiento de la leche se realizara en régimen laminar, al menos el 95% del tiempo de ordeño. Este diámetro, se aproxima a un valor de diámetro comercial de 1-1/4".

Debido a que se ordeñan simultáneamente 2 vacas, y que cada unidad de ordeño tiene su manguera de leche, este diámetro se parte en 2 para así encontrar el diámetro de la manguera de cada unidad de ordeño. Este valor es de 5/8”.

## 10.2 CALCULO DEL CAUDAL DE LA BOMBA DE VACÍO

La capacidad de la bomba de vacío debe ser tal, que cubra todas las necesidades de los equipos durante el ordeño y lavado, además como la suficiente reserva para compensar entradas de aire imprevistas en la instalación. Esto evitara caídas de presión de vacío mayores a 2 Kpa en la unidad final todo el transcurso del ordeño.

La capacidad de esta, esta entonces en función de:

- Demanda durante el ordeño, incluida la reserva real
- Demanda por lavado, si esta es mayor a la de ordeño
- Corrección según la altitud sobre el nivel del mar (Callejo, 2009).

### 10.2.1 Consumo durante el ordeño

Los elementos que consumen aire durante el ordeño en un sistema portátil, son los colectores, los pulsadores y un regulador. El consumo de cada uno de estos elementos lo especifica el fabricante, y comúnmente el consumo de cada uno es:

- Colectores = 10 l/min
- Pulsadores = 20 l/min
- Regulador de vacío = 20 l/min. (WestfaliaSurge, 2008)

Para ordeñar 2 vacas simultáneamente, se necesitan 2 puntos de ordeño, cada uno con un pulsador y con un colector. Se requiere un solo regulador por cada máquina de ordeño. De esta manera se calcula el consumo de los elementos de ordeño.

$$\text{Consumo de los elementos} = (2 \times 10) + (2 \times 20) + 20 = 95 \text{ l/min}$$

### 10.2.2 Reserva real

La reserva real, se define como la cantidad de aire (l/min) que puede entrar en el sistema sin que el vacío descienda más de 2 Kpa. Esta se calcula según la norma ISO con las siguientes ecuaciones validas para ordeño a tarros, dependiendo de la cantidad de vacas a ordeñar simultáneamente.

Tabla 5. Ecuaciones para calcular la reserva real

Numero de vacas a ordeñar simultáneamente (n)	Ecuación de la Reserva Real
De 2 a 10	80 + 25n
Más de 10	330 + 10 (n – 10)

Fuente. WestfaliaSurge, 2008

Para este caso se usa la formula 80 + 25n ya que el numero de vacas a ordeñar simultáneamente son 2.

$$\text{Reserva real} = 80 + 25(2) = 130 \text{ l/min}$$

### 10.2.3 Necesidades de aire para el lavado

Las tuberías en contacto con la leche se lavan con una solución de lavado que fluye por las tuberías en flujo turbulento a 8m/s. Se determina un caudal de aire necesario **Q**, para que se produzca un lavado eficaz, y se determina por medio de la siguiente fórmula:

$$Q = \frac{\pi \times d^2}{4} \times V \times \frac{p_B - p}{p_B} \times \frac{6}{100}$$

Donde:

**Q** = Caudal necesario para lavar (l/min)

d = Diámetro interior de la conducción de leche (mm)

V = Velocidad del aire y de la solución en el interior de la conducción (m/min)



$P_B$  = Presión atmosférica

$P$  = Vacío de trabajo durante el lavado. (Callejo, 2009)

$$Q = \frac{\pi \times 26.2^2}{4} \times 8 \times \frac{80 - 50}{80} \times \frac{6}{100}$$

Caudal necesario para el lavado =  $Q = 97.1$  l/min

#### 10.2.4 Calculo de la capacidad de la bomba

La capacidad de la bomba debe ser tal que extraiga todo el aire que entra en la instalación, es decir, el aire consumido por los pulsadores, por los colectores y por el regulador, además de las fugas que puedan presentarse, sin pasar por alto que debe mantener la reserva real.

- Se selecciona el mayor entre el caudal necesario para la limpieza y la reserva real y se suma con el consumo de aire de los pulsadores, colectores y regulador (Consumo durante ordeño).
- Se le adiciona por concepto de fugas 10 l/min, mas 2 l/min por cada unidad de ordeño.
- Sumar perdidas por regulación de vacío: aproximadamente 25 l/min (información del fabricante).

Capacidad de la bomba = 130 l/min + 95 l/min + 14 l/min + 25 l/min

Capacidad de la bomba = 264 l/min

Por último, se debe considerar el sitio de trabajo donde la bomba funciona, es decir, la altura del sitio de ordeño, ya que en los cálculos anteriores se tuvo como referencia una presión atmosférica de 100 Kpa. Se debe corregir la capacidad de la bomba por medio de un coeficiente de corrección **H**, el cual se obtiene a partir de una fórmula que figura en la norma ISO 5707, y la cual se especifica en la siguiente tabla.

Tabla 6. Factor de corrección H en función de la altura

Altitud sobre el nivel del mar (m)	Factor de corrección H				
	42 Kpa	44 Kpa	46 Kpa	48 Kpa	50 Kpa
0 – 300	0.83	0.87	0.91	0.95	1.00
300 – 700	0.87	0.92	0.96	1.01	1.07
700 – 1200	0.92	0.97	1.03	1.09	1.16
1200 – 1700	0.99	1.05	1.11	1.19	1.28
1700 – 2200	1.07	1.14	1.23	1.33	1.45
2200 – 2700	1.18	1.28	1.40	1.54	1.71
2700 - 3200	1.33	1.47	1.65	1.87	2.15

Fuente. Callejo, 2009

Se puede comprobar en la tabla anterior, que el rendimiento de la bomba disminuye cuando aumenta la altitud del sitio de ordeño, y aumenta cuando disminuye el vacío de operación.

Conociendo la altura del sitio de ordeño y el vacío de trabajo, 2100m y 50 Kpa respectivamente, se determina el factor de corrección por altura  $H = 1.45$ .

$$\text{Capacidad de la bomba corregida a la altura de trabajo} = \text{CBC} = 264 * 1.45$$

$$\text{CBC} = 382.8 \text{ l/min}$$

De las bombas comerciales disponibles, se elije una bomba de 400 l/m, ya que su caudal es igual o mayor al caudal calculado (382.8 l/min).

### 10.2.5 Calculo del diámetro interior mínimo de las conducciones de aire

Según la normativa, existe un límite de perdidas en las tuberías de vacío, la cual puede ser de hasta 3 Kpa. Para este límite de perdidas, y para tuberías con materiales de relativa baja rugosidad como plásticos o acero inoxidable, el diámetro interior mínimo  $d$ , se puede calcular mediante la siguiente formula, teniendo en cuenta que se conocen los valores del caudal en la conducción y la longitud de la línea de vacío (Callejo, 2009).

$$d = 4.75 \sqrt[4]{\frac{27.8 \times l \times q^{1.75}}{\Delta p}}$$

Donde:

$d$  = Diámetro interior mínimo (mm)

$l$  = Longitud de la conducción (m)

$q$  = Caudal en la conducción (l/min de aire libre)

$\Delta p$  = Caída de presión en la conducción (Kpa)

$$d = 4.75 \sqrt[4]{\frac{27.8 \times 2 \times 400^{1.75}}{1}}$$

$$d = 22.4 \text{ mm}$$

Según el cálculo anterior, se selecciona para la tubería de conducción de vacío, una tubería de 25.4mm o 1”.

### 10.3 RESULTADO DEL DIMENSIONAMIENTO DEL SISTEMA

Para cumplir con los requerimientos de ordeño anteriormente expuestos, las dimensiones de los elementos del sistema se mencionan a continuación:

- Una bomba de vacío con caudal de 400 l/min
- Diámetro interno para conducción de leche de 5/8” por cada unidad de ordeño
- Diámetro interno para la conducción de vacío de 1”

## 11. SELECCIÓN DE COMPONENTES

Los componentes seleccionados para formar parte del sistema, se seleccionan basados en los cálculos del dimensionamiento del sistema. Estos componentes se enumeran a continuación.

- Bomba de vacío:

Se selecciona una bomba de vacío de la marca Alemana Westfalia, distribuido por la empresa ORDEÑAR, de referencia RPS 400 – 7047-1350 con caudal nominal de 400 l/min, lubricada por aceite

Según especificaciones de la bomba, las revoluciones de esta en funcionamiento depende de la presión vacío de trabajo. Para 50 Kpa, las rpm de la bomba deben ser de 1120 rpm en sentido anti horario.

En el anexo C se encuentran las dimensiones de la bomba.

Figura 17. Bomba RPS 400



Fuente. @westfalia, 2009

- Motor

Según recomendación de la empresa DIMAP, la cual indica que según su experiencia en construcción e instalación de equipos de ordeño, una bomba de 400 l/min debe estar conectada a un motor de 2HP eléctrico o 5HP a gasolina.

En el mercado, se consigue fácilmente motores a gasolina portátiles. En este caso, se selecciona un motor de 5.5HP a 3600rpm sentido horario, de la marca ATIMA, con referencia G160, y distribuidos en Colombia por la empresa AUTEKO. En el anexo D se encuentran las especificaciones del motor.

- Poleas y Banda

El cálculo de la dimensión de las poleas y de la banda, se hace basado en la teoría del capítulo 17 “Transmisiones mecánicas con elementos flexibles” del libro Diseño en Ingeniería Mecánica de Shigley.

Datos conocidos:

Revoluciones de la bomba = 1120

Revoluciones del motor = 3600

Potencia del motor = 5.5 Hp

Distancia entre centros = 13 in = 330.2mm = C

Diámetro de la polea mayor o polea de la bomba = 6.3in = 160mm = D

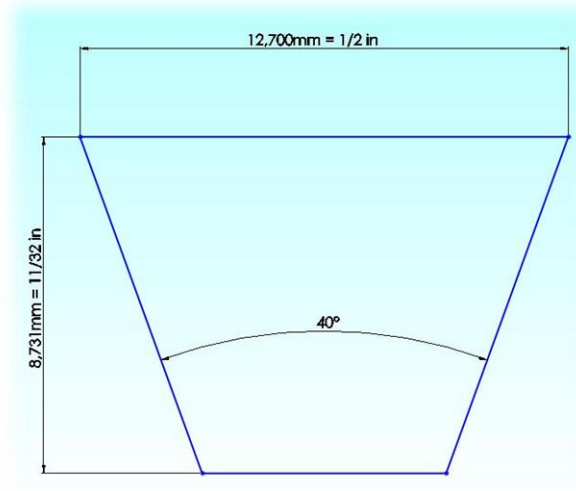
Valores a determinar:

Diámetro de la polea menor o polea del motor

Cantidad y tamaño de la banda trapecial.

- 1) Se selecciona un factor de servicio de 1.2, correspondiente al 20% de esta
- 2) Se selecciona una banda de sección A

Figura 18. Sección de la banda



- 3) La polea impulsada o polea de la bomba es de 6.3in
- 4) La distancia entre centros es de 13 in

Ya que el factor de servicio es de 1.2, se diseña para obtener una potencia de  $H=5.5 (1.2)= 6.6$  Hp

La polea menor tiene diámetro de:

$$d = D (n_1/n_2) = 6.3 (1120/3600) = 1.96 \text{ in} = 50\text{mm}$$

Ahora se calcula la longitud efectiva de la banda

$$L_e = 2C + 1.57 (D+d) + (D-d)^2/4C$$

$$L_e = 40.28 \text{ in} = 1023 \text{ mm}$$

Se selecciona el tamaño estándar más próximo que es el A42, y esta banda tiene una longitud de 43.3 in.

De esta manera, la velocidad de desplazamiento de la banda es:

$$V = \pi D n / 12 = \pi (6.3 \text{ in}) (1120) / 12 = 1847 \text{ ft/min}$$

Con esta velocidad se determina la potencia nominal por banda, y es de 2.5 HP. Esta potencia debe corregirse por el ángulo de contacto ( $\theta$ ) y la longitud de la banda.

$$\theta = \pi - 2\text{sen}^{-1} ((D-d)/2C)$$

$$\theta = 2.8 \text{ rad} = 160^\circ$$

Con este ángulo se obtiene el factor de corrección que da 0.95. Además se obtiene el factor de corrección por la longitud de la banda y es 0.95.

Ahora se procede a corregir la potencia por banda

$$H = (0.95) (0.95) (2.5) = 2.2562 \text{ HP}$$

De esta manera, el número de bandas requerido es de  $6.6/2.2362 = 2.92$ . Por consiguiente el número de bandas es 3.

En el anexo E se presenta los planos de las poleas seleccionadas.

- Tanque

La empresa DIMAP, recomienda que para un sistema de hasta 3 vacas ordeñadas simultáneamente, el tanque debe ser de 30 litros. El diseño del tanque puede variar dependiendo de la necesidad de ubicación y espacio disponible. La empresa recomienda un tanque de la marca Westfalia de forma esférica, pero por temas económicos, se diseña uno de forma cilíndrica con las dimensiones necesarias y materiales más económicos. En el anexo D se presenta el plano y su disposición en la maquina.

- Regulador

Se elije un regulador neumático con filtro de aire que prevenga la entrada de elementos externos y suciedades al sistema, ajustado a la presión de vacío necesaria (50 Kpa). Este regulador es de la marca GEA FARM TECHNOLOGIES de referencia Commander 1.5k, permite regulación de vacío de hasta 1500 l/min.

Figura 19. Regulador Commander 1.5k



Fuente. @Gea-farmtechnologies, 2009

- Pulsadores

Existe gran variedad de pulsadores neumáticos. En el mercado local, la empresa DIMAP comercializan como repuesto un pulsador básico, económico y ajustable de la marca WESTFALIA y referencia "constant" para sistemas sencillos de ordeño. Este pulsador de diseño robusto puede usarse tanto en equipos portátiles como en sistemas de ordeño fijo o salas de ordeño. Este tipo de pulsador funciona con el vacío de la instalación y no requiere conexiones eléctricas.

Figura 20. Pulsador WESTFALIA Constant



Fuente. @westfalia, 2010



- Tubería y conexiones de vacío

La tubería y las conexiones seleccionadas para formar parte del sistema de vacío, son tubos y conexiones de PVC. Esta se selecciona debido a su costo y a su fácil consecución en el mercado local.

- Grupos de ordeño

Los grupos de ordeño hacen referencia a las pezoneras, colector y mangueras de conexión entre estos. Las pezoneras son de tamaño estándar y se seleccionan teniendo presente recomendación de la empresa DIMAP, que dice las pezoneras ubicadas en los pezones traseros, sean más pesadas que las pezoneras delanteras; esto debido a que de esta manera el ordeño es más eficaz.

El grupo de ordeño que se elige es de la marca DELAVAL y referencia MC31, con pezoneras de goma y colector con válvula de corte de vacío.

- Canecas de leche

Las canecas para almacenamiento de leche son de 40 litros estándar de la marca IMUSA. Estas canecas son de fácil adquisición en cualquier tienda de IMUSA del país.

- Remolque

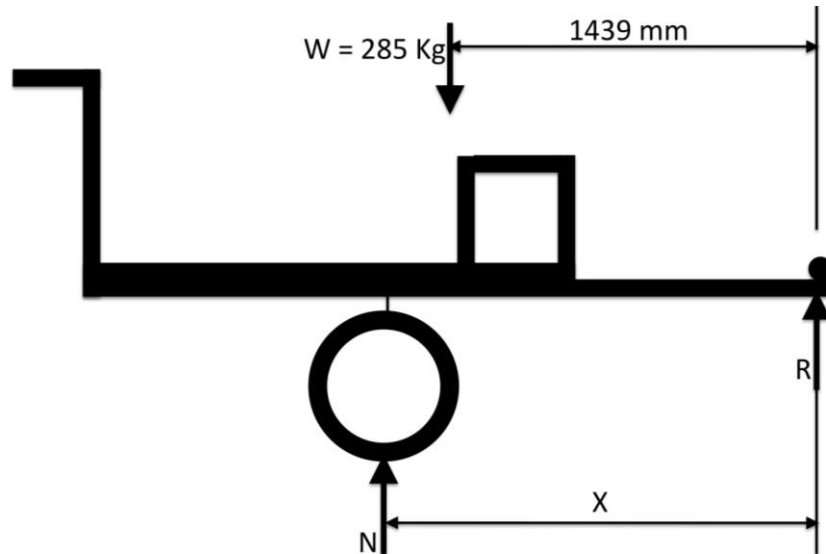
La empresa CAR-GO que fabrica y comercializa remolques para todo tipo de vehículos, es de gran ayuda para la elaboración del diseño del remolque que contiene el equipo de ordeño. La empresa facilita las dimensiones básicas necesarias para la elaboración del diseño del remolque como son: altura desde el piso hasta el tiro de la cuatrimoto, longitud del eje, longitudes de la tubería estructural, carga permisible sobre el tiro del vehículo, además el espesor necesario de la tubería, que depende del peso que soporte el remolque; en este caso el peso de los componentes más las canecas llenas de leche, no sobrepasan los 150 kilogramos, y según cálculos hechos previamente en la empresa, una tubería con espesor de 2mm es “mas que suficiente” para soportar los componentes del equipo de ordeño.

- Disposición del eje de las ruedas:

Para determinar la distancia a la cual debe de estar ubicado el eje de las ruedas, se debe tener presente una restricción de carga en el tiro del remolque. Esta restricción suministrada por la empresa CAR-GO, dice que la carga permisible por el tiro del automóvil remolcador debe ser del 5% del total del peso del remolque más la carga (equipo de ordeño).

Para realizar este cálculo, se elabora el diagrama de cuerpo libre del remolque y con la ayuda del software SolidWorks, se calcula el centro de masa y el peso total del equipo de ordeño más el remolque.

Figura 21. Diagrama de cuerpo libre del sistema



Fuente. Autoría propia

R = Reacción en el tiro del remolque

N = Normal

W = Peso del remolque mas el equipo de ordeño

X = Distancia de ubicación del eje desde el tiro

$$\sum F_y = 0 = R + N - W;$$

$$\text{Pero, } R = 0.05 W$$

$$\text{Entonces, } W - 0.05 W = N$$

$$N = 0.95 W$$

$$N = 0.95 (285 \text{ Kgf})$$

$$N = 270.75 \text{ Kgf}$$

Ahora se realiza sumatoria de momentos en R para calcular la distancia

$$\sum M_R = W (1.439\text{m}) - N(X)$$

$$X = W (1.439\text{m}) / N$$

$$X = 285 \text{ Kgf} (1.439\text{m}) / 270.75\text{Kgf}$$

**X = 1.572 metros**

El eje del remolque debe de estar ubicado 1,572 metros del tiro para cumplir con la restricción.

En el anexo D se presentan las medidas básicas del remolque que contiene el sistema.

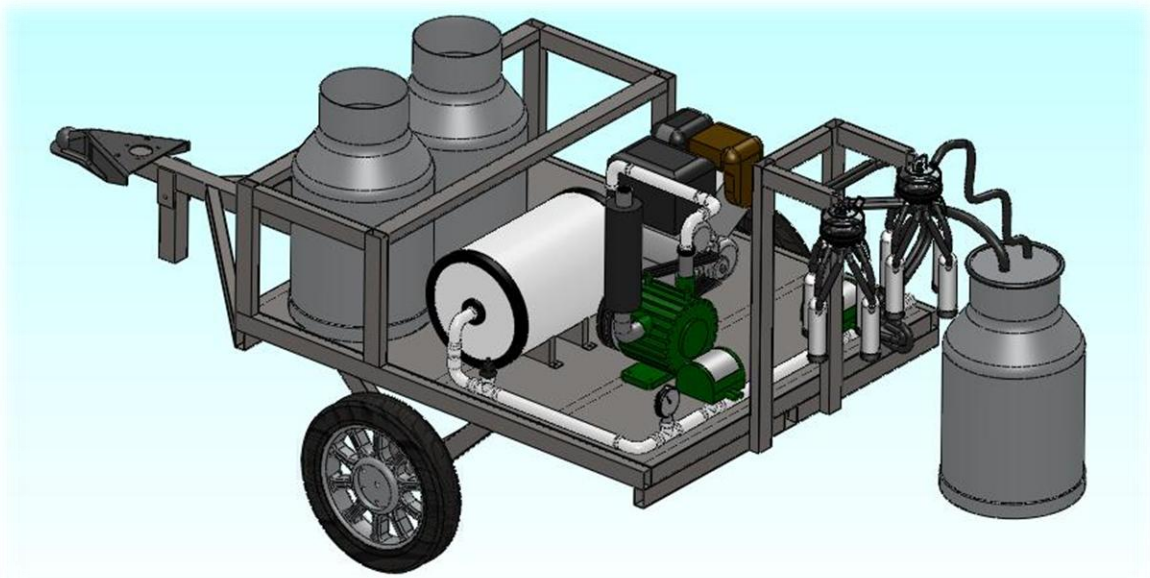
## 12. MODELO 3D DEL SISTEMA

Como se había mencionado antes, el modelado del sistema se realiza en el software SolidWorks.

Para modelar el sistema se tienen presentes las medidas reales de los componentes que juegan el papel más importante en la maquina, como son el motor, la bomba, el tanque entre otros. Para otros componentes se realiza un modelo aproximado al real ya que estos se encuentran presentes en el modelo para visualización e identificación de los demás componentes.

A continuación se presenta el modelo del sistema en 3D. En el CD anexo a este trabajo se encuentran las piezas, el ensamble y los planos del mismo.

Figura 22. Modelo 3D del sistema



### 13. CONCLUSIONES

- Se pudo observar que los cálculos para determinar dimensiones en los componentes son relativamente sencillos, permitiendo así el rápido dimensionamiento de componentes pertenecientes al sistema.
- Se nota que el sistema se puede componer por gran variedad de componentes presentes en el mercado, esto se traduce en adaptación del sistema a necesidades particulares.
- Las metodologías de diseño puestas en práctica en este trabajo, ordena y guía la selección de los componentes que más se adecuen a la necesidad del diseñador.
- Es fundamental el uso de herramientas CAD como lo es SolidWorks para realizar el modelo del sistema. Gracias a este tipo de software, se puede visualizar la disposición de los componentes, tamaños relativos entre estos, para evitar que al momento de una futura construcción del sistema se presenten alguna clase de errores. Otra gran utilidad del software es la simplicidad con que realiza cálculos como el centro de masa y es peso total del sistema, esto ayuda que la evaluación y determinación de otros parámetros se elabore con mayor velocidad.

## 14. BIBLIOGRAFÍA

- Beitz, G. P. (1993). *Engineering Design: A Systematic Approach*. Berlin: Springer.
- Callejo, A. (2009). *Calculo de la maquinaria de ordeño*. Madrid, España: Universidad Politecnica de Madrid.
- Colanta. (2002). *Despertar Lechero*. In D. A. Castilla, *Relacion entre equipos de ordeño y calidad de leche*.
- Correa, H. J. (2005). *Codigo de buenas practicas de produccion de leche para Colombia*. Universidad Nacional de Colombia, Sede Medellin, Departamento de produccion animal. Medellin: Universidad Nacional.
- Cross, N. (2008). *Metodos de Diseño*. Mexico: Limusa Wiley.
- EAFIT@. (2008). *Universidad EAFIT*. Retrieved 26 de 09 de 2009 from Plan de Estudios Ingeniería Mecánica: <http://www.eafit.edu.co/EafitCn/Ingenieria/Pregrados/IngenieriaMecanica/planYlineas20081.htm>
- Fedegan@. (2008). *Fedegan*. From Estadísticas de la Carne y la Leche: [http://portal.fedegan.org.co/portal/page?\\_pageid=93,574363&\\_dad=portal&\\_schema=PORTAL](http://portal.fedegan.org.co/portal/page?_pageid=93,574363&_dad=portal&_schema=PORTAL)
- Fedeleche@. (15 de 04 de 2006). *Fedeleche*. Retrieved 26 de 09 de 2009 from Ordeño: [http://www.fedeleche.cl/pub/index.php?option=com\\_content&task=view&id=51&Itemid=35](http://www.fedeleche.cl/pub/index.php?option=com_content&task=view&id=51&Itemid=35)
- Gallardo@, M. (2000). *Estrategias para mejorar la produccion de leche en verano*. From Inta Rafaela: <http://rafaela.inta.gov.ar/revistas/pxx11200.htm>
- Meijering@, A. (04 de 06 de 2002). *Produccion de Leche*. From Ordeño Automatizado: Experiencias y Desarrollo en Europa:

[http://www.producciondeleche.com/Library/Articles/Automatic\\_Milking\\_+Experiencia\\_and\\_Development\\_in\\_Europe.htm](http://www.producciondeleche.com/Library/Articles/Automatic_Milking_+Experiencia_and_Development_in_Europe.htm)

Redondo@, P. A. (2003). *Funcionamiento de la maquina de ordeño*. From Escuela Universitaria de Ingenieria Tecnica Agricola (INEA): [http://www.inea.org/web/zootecnia/Instalaciones/Visitas\\_virtuales/maq\\_ordeño.htm](http://www.inea.org/web/zootecnia/Instalaciones/Visitas_virtuales/maq_ordeño.htm)

Rodríguez@, M. S. (2003). *El ordeño y su rutina*. From Producción Animal e Higiene Veterinaria: [http://www.uco.es/zootecniaygestion/img/pictorex/16\\_20\\_02\\_tema\\_9chico2.pdf](http://www.uco.es/zootecniaygestion/img/pictorex/16_20_02_tema_9chico2.pdf)

Salazar, W. G. (2002). *Evaluación de los parametros de funcionamiento y manejo del sistema de ordeño mecanico en la zona lechera de San Pedro de los milagros*. Medellin: Universidad Nacional de Colombia.

Santiesteban, J. A. (1992). *Influencia del ordeño mecanico sobre la calidad de la leche y la salud de la ubre*. Centro de ensayos estatales para el control de la calidad de la leche y derivados lacteos. CENLAC.

SENA. (1985). *Ordeño con equipo mecanico - Primera parte*. Bogota: SENA.

Shigley, J. E. (1990). *Diseño en Ingenieria Mecanica*. Michigan: McGraw Hill.

Tellez@, S. A. (24 de 06 de 2002). *Capitulo 5 Ordeño Mecanico*. From Produccion de Ganado Lechero: <http://vaca.agro.uncor.edu/~pleche/material/Material%20II/A%20archivos%20internet/Maquinainstala/cap5.pdf>

Vleck@, R. V. (1998). *American Artifacts*. Retrieved 26 de 09 de 2009 from Early Cow Milking Machines: <http://www.americanartifacts.com/smma/milker/milker.htm>

WestfaliaSurge. (2008). *Recomendaciones y normas para equipamientos de ordeño*. Colombia: WestfaliaSurge.



## Anexo A

### PDS

Clasificación	Necesidad	Interpretación	Métrica	Unidad de La métrica	Valor de La métrica	Imp	Demanda o deseo	Norma
<b>Aspectos legales, documentación o implicaciones políticas y sociales</b>		Los equipos y utensilios empleados en el manejo de leche deben estar fabricados con materiales resistentes al uso y a la corrosión, así como a la utilización frecuente de los agentes de limpieza y desinfección.	Material	Tipo de materiales		5	Demanda	Decreto 616 de 2006
		Todas las superficies de contacto directo con la leche deben poseer un acabado liso, no poroso, no absorbente y estar libres de defectos, grietas, intersticios u otras irregularidades que puedan atrapar partículas de alimentos o microorganismos que afectan la calidad sanitaria del producto.	Rugosidad	Micras	aprox 0,08	5	Demanda	Decreto 616 de 2006
		Todas las superficies de contacto con la leche deben ser fácilmente accesibles o desmontables para la limpieza e inspección.	Tiempo	Minutos	De 5 a 10	5	Demanda	Decreto 616 de 2006
		Los ángulos internos de los equipos en contacto con la leche deben poseer una curvatura continua y suave, de manera que puedan limpiarse con facilidad.	Ángulos	Grados	máximo de 90	5	Demanda	Decreto 616 de 2006
		En los espacios interiores en contacto con la leche, los equipos no deben poseer piezas o accesorios que requieran lubricación ni roscas de	Tipo de Diseño	Limpio		5	Demanda	Decreto 616 de 2006

		acoplamiento u otras conexiones que generen riesgo de contaminación.						
		Las superficies de contacto directo con la leche no deben recubrirse con pinturas u otro tipo de material que represente un riesgo para la inocuidad del alimento	Pintura piezas en contacto con la leche	Color	Sin pintar	5	Demanda	Decreto 616 de 2006
		Los equipos deben estar diseñados y contruidos de manera que se evite el contacto de la leche con el ambiente que lo rodea.	Hermeticidad			5	Demanda	Decreto 616 de 2006
		Las superficies exteriores de los equipos deben estar diseñadas y construidas de manera que faciliten su limpieza y eviten la acumulación de suciedades, microorganismos, plagas u otros agentes contaminantes de la leche.	Tiempo	Minutos	De 5 a 10	5	Demanda	Decreto 616 de 2006
		Las tuberías empleadas para la conducción de la leche deben ser de materiales resistentes, inertes, no porosas, impermeables y fácilmente desmontables para su limpieza y las partes de goma, caucho o empaquetaduras deben ser de grado alimenticio y deberán remplazarse según lo indique el fabricante. Las tuberías fijas se limpiarán y desinfectarán mediante la recirculación de las sustancias previstas para este fin.	Materiales	No contaminantes		5	Demanda	Decreto 616 de 2006

<b>Seguridad</b>	Que la maquina tenga botón de parada de emergencia.	Artefacto de desconexión de vacío y/o energía eléctrica de emergencia.	Botones de parada de emergencia	Cantidad de botones	1	5	Demanda	
	El tanque de almacenamiento de la leche este bien asegurado.	Diseño que asegura el tanque de leche sin ningún movimiento relativo.				4	Demanda	
	Que sea estable.	Diseño simétrico y robusto.				4	Demanda	
	Que pueda saber cuando el vacío está funcionando mal.	Sistema de medición de vacío.				5	Demanda	
	Que no tenga bordes filosos.	Diseño seguro para el operario.	Radio	cm	3<R<12	4	Demanda	
<b>Mantenimiento</b>	Que sea de fácil limpieza.	Corto tiempo de limpieza.	Tiempo	Minutos	Menor que 30	3	Demanda	
	Fácil cambio de aceite.	Corto tiempo para cambio de aceite.	Tiempo	Minutos	Menor que 30	3	Deseo	
	Que sea fácil reemplazar los elementos.	Los elementos son de acople sencillo.	Tiempo	Minutos	Menor que 10	2	Deseo	
	Que se pueda medir el nivel del aceite.	Medidor de aceite dispuesto en la bomba de vacío.	Tiempo	Minutos	Menor que 1	3	Demanda	
	Que los tornillos y empaques se consigan fácilmente en el mercado.	Tornillos y empaques estándar.	Costo	Pesos	Entre 2.000 y 40.000	4	Demanda	
	Que el mantenimiento no sea muy seguido.	Amplio tiempo entre mantenimientos.	Tiempo	Días	30	2	Deseo	
<b>Vida en servicio</b>	Que pueda trabajar 2 veces al día, todos los días del año.	El sistema cumple con su función principal.	Tiempo	Horas de trabajo/día	De 4 a 5	5	Demanda	
	Que la estructura o chasis dure mucho.	El chasis es resistente al maltrato.	Tiempo	Años	6	4	Demanda	
	Que no sea costoso mantenerlo en funcionamiento	Bajo consumo energético.	Costo	Pesos/mes	aprox 200.000	3	Demanda	
	Que la maquina dure mucho.	Diseño adecuado para larga vida útil.	Tiempo	Años	De 4 a 5	4	Demanda	
	Que sea de fácil instalación.	El sistema no necesita sistemas especializados para su instalación.	Tiempo	Minutos	Menor que 10	4	Demanda	
<b>La competencia</b>	Que tenga un precio justo.	El sistema tiene piezas y manufactura de bajo costo.	Costo	Pesos	Entre 5 y 7 millones	4	Demanda	
	Que tenga donde colgar las mangueras.	Tiene elementos de organización de componentes móviles.	Elementos de sujeción	Cantidad de elementos de sujeción	2	5	Demanda	
	Que se mueva bien en los potreros	Posee llantas para terreno difícil.	Tipo de llantas	Tipo	Neumáticas	4	Demanda	

	Facilidad de uso en potreros	Sistema de alimentación energética portátil.				4	Demanda	
	Que sea de fácil manejo.	Manejo del sistema con pocos conocimientos sobre maquinaria.	Subjetivo	Subjetivo	Subjetivo	3	Deseo	
	Que no sea muy ruidoso.	Sistema de baja intensidad sonora.	Volumen	Decibeles		3	Deseo	
<b>Calidad, confiabilidad, durabilidad o ciclo de vida</b>	Que la maquina no se desarme o se descomponga.	El sistema se encuentra bien ensamblado.				4	Demanda	
	Que no se despinte fácil.	Las piezas pintadas son pintadas con pintura resistente a la intemperie.				3	Demanda	
	Que no se oxide.	Al sistema no lo afecta la humedad.				5	Demanda	
	Que las piezas sean finas.	El sistema posee piezas durables.				4	Deseo	
	Que el tanque de almacenamiento de leche este bien sellado.	El tanque es hermético cuando está bien cerrado.				5	Demanda	
	La maquina no falle por mal tiempo.	El sistema funciona bajo condiciones adversas de clima.				5	Demanda	
	Que el agua u otros objetos extraños tengan contacto con la leche.	Sistema de flujo de leche aislado del medio.				5	Demanda	
<b>Usuario</b>	Que lo pueda usar en el potrero.	El sistema es apto para terrenos difíciles.				5	Demanda	
	Que pueda transportar varias canecas de leche llenas hacia el corral.	Lugar destinado para el almacenamiento de canecas de leche.				3	Deseo	
	Que lo pueda usar una sola persona.	Es posible maniobrarlo por una persona.				4	Demanda	
	Que ordeñe rápido.	La velocidad de ordeño es elevada en comparación al ordeño manual.				4	Demanda	
	Fácil de transportar.	La geometría del sistema presenta cierta simetría y materiales livianos.				4	Demanda	
<b>Limitación o restricciones del proyecto</b>	Que el ancho sea aproximadamente 0.65 metros	Medida aproximada del ancho.	Longitud	m	Aprox 0.65	5	Demanda	
	Que el largo sea aproximadamente 1.15 metros	Medida aproximada del largo.	Longitud	m	Aprox 1.15	5	Demanda	

	Que el alto sea aproximadamente 1.3 metros	Medida aproximada de la altura.	Longitud	m	Aprox 1.3	5	Demanda	
	El tanque de almacenamiento de la leche debe ser mínimo 40 litros.	Tamaño máximo de la caneca de almacenamiento de leche.	Volumen	Litros	40	5	Demanda	
<b>Pruebas y ensayos</b>	Que el chasis resista.	El sistema resiste a la corrosión.				4	Demanda	
	Que la maquina resista el maltrato.	Diseño robusto y adecuado para uso pesado.				4	Demanda	
	Que sea fácil de maniobrar.	El sistema posee un diseño que facilita su maniobrabilidad.				4	Demanda	
<b>Tamaño</b>	Que la maquina este bien distribuida.	Los espacios donde van dispuestos los elementos del sistema son adecuados.				4	Demanda	
	Que la maquina tenga espacio para una caneca de leche de mínimo 40 litros.	El sistema posee espacio adecuado para una caneca estándar de 40 litros.				5	Demanda	
	Que la maquina sea compacta.	Ancho, largo y alto definidos para ocupar poco espacio.	Volumen	$m^3$		3	Deseo	
<b>Desempeño o funcionamiento</b>	Que no se atranque en pantanos y en pastos altos.	Buenas llantas para terrenos difíciles.	Ancho de banda de rodamiento	mm	>120	3	Demanda	
	Que sea de energía portátil.	Sistema de alimentación energético adecuado para portabilidad.				3	Deseo	
	Que dure con una sola carga de energía mínimo 3 horas.	Sistema de almacenamiento energético.				4	Deseo	
	Que pueda transportar varias canecas de leche fácilmente.	Espacio para almacenaje de canecas incluido en el sistema.				3	Deseo	
	Que se puedan colgar baldes con el desinfectante para lavar las pezoneras.	Sistema desmontable para desinfección de pezoneras.				3	Deseo	
<b>Acabado y estética</b>	Que este bien pintado.	Perfecto acabado de elementos pintados.				3	Demanda	
	Que el chasis tenga buen acabado.	Buen acabado que ayude con la estética del sistema.				2	Deseo	
	Que sea pintado con colores bonitos.	Se utilizan colores neutros.				1	Deseo	
<b>Peso</b>	Que la maquina sea en general liviana.	Poco peso en vacío.	Peso	Kg	Aprox 60	4	Demanda	

	Que resista con el peso de varias canecas de leche llenas.	Diseño adecuado para resistir entre 2 a 3 canecas de 40 litros llenas de leche.	Peso	Kg	Entre 140 y 210	3	Deseo	
<b>Materiales</b>	Que los materiales sean anticorrosivos.	Materiales resistentes a la humedad.	Materiales	Adimensional		5	Demanda	
	Que el chasis sea mecánicamente adecuado.	Perfil para chasis adecuado.	Tipo de perfil.	pulgadas		4	Demanda	
	Que las llantas tengan buen agarre.	Material con altas propiedades de fricción.				3	Demanda	
	Que las piezas en contacto sean resistentes para evitar el desgaste.	Materiales en contacto con alta resistencia mecánica.				3	Deseo	
<b>Proceso de manufactura o facilidad de manufactura</b>	Que sea construido en Medellín.	Proceso de manufactura local.				4	Demanda	
	Que la maquina sea construida en lo posible con elementos nacionales.	Elementos nacionales y de fácil consecución (estándar).				3	Deseo	
	Que este hecho con piezas y métodos de manufactura sencillos.	Manufactura limitada a métodos locales y económicos.				3	Deseo	
<b>Tiempo para desarrollar El proyecto o cronograma</b>	Que el diseño esté listo para el día indicado.	El diseño está listo para el día de la entrega	Día de la entrega	fecha	23 de Abril	5	Demanda	
<b>Ergonomía</b>	Que sea cómodo transportarlo	Poca fuerza para moverlo.				4	Demanda	
	Fácil de agarrar	Agarres adecuados antideslizables.				4	Demanda	
	Fácil de levantar	Poca fuerza para levantarlo.				4	Demanda	
<b>Desechos</b>	Que no contamine	Motor adecuado de poca contaminación.	Tipo de motor			3	Deseo	
	Que no haga mucho ruido	Ruido permitido en el entorno donde se utiliza.	Volumen	Decibeles		3	Demanda	
	Que sea reciclable	Materiales altamente reciclables.	Partes estándar	Porcentaje	Entre 50 y 60	2	Deseo	

## Anexo B

### DESCRIPCIÓN DEL PROGRAMA EN EXCEL

Los resultados que se encuentran en la tabla superior “Resultados”, corresponden a las dimensiones del sistema de ordeño.

El primer resultado hace referencia al cálculo del diámetro interno de la tubería de leche, el cual se realiza partiendo de los siguientes valores:

- Pendiente: Hace referencia a la pendiente que tiene la tubería de leche hacia el recibo o tanque de almacenamiento de leche.
- Caudal de leche máximo por vaca: Se toma un máximo de 5 Kg/min, este valor sería el valor máximo de leche lo que una vaca es capaz de entregar.
- Caudal máximo en la línea de leche: Este valor, depende de la cantidad de vacas a ordeñar simultáneamente. Ej, si se ordeñan 2 vacas simultáneamente y el caudal máximo por vaca es 5Kg/min, entonces el caudal máximo en la línea de leche sería 10Kg/min.
- Flujo de aire total por la línea de leche  $Q_T$ : Este valor es la suma del caudal de aire fijo, el cual se presenta por el orificio del colector (10 l/min), y el caudal de aire intermitente el cual es el generado por el cambio de pezoneras entre vaca y vaca (100 l/min para un operario cuidadoso).

Estos valores se relacionan según la ecuación presente en la celda del cálculo del diámetro interno de la línea de leche.

El segundo resultado, está hecho con el fin de calcular el caudal necesario para el funcionamiento del sistema, en otras palabras el dimensionamiento de la bomba o generador de vacío a la altura de trabajo sobre el nivel del mar. Para el cálculo del caudal de la bomba, se tienen presentes los siguientes valores:

- Altura sobre el nivel del mar: Es la altura a la cual se encuentra el sitio de ordeño. Según la altura ingresada, se determina una presión atmosférica aproximada, basado en la tabla de la hoja (Tabla). Ej, si el usuario entra una altura de 2100 metros, la presión aproximada es de 80 Kpa.

Con este valor de presión aproximada y con el vacío de operación del sistema ingresado por el usuario, se determina el coeficiente H de corrección por altura presente en la tabla de la segunda hoja (Tabla).

- Reserva Efectiva: Se calcula dependiendo de la cantidad de vacas a ordeñar simultáneamente. Si el número de vacas  $n$  está entre 1 y 10, se usa la fórmula  $80 + 25n$ . Si  $n$  es mayor de 10, se usa  $300 + 10(n - 10)$ .
- Consumo de los elementos de ordeño: Este valor depende de la cantidad de vacas a ordeñar simultáneamente, y del consumo de cada elemento de ordeño dispuesto en la tabla "Consumo de equipamiento". Sabiendo que solo es necesario un regulador de presión por sistema, pero tantos colectores y pulsadores como vacas a ordeñar simultáneamente, se calcula el consumo del equipamiento, sumando cada uno de los consumos individuales.
- Caudal necesario para la limpieza: Este cálculo se realiza con la fórmula presente en la celda, y depende de tres valores: El vacío de operación, el diámetro interno de la línea de leche y la presión atmosférica aproximada.
- Capacidad de la bomba sin corrección por altura: Aquí se calcula la capacidad de la bomba dependiendo de dos situaciones. La primera es si la reserva efectiva es mayor que el caudal necesario para el lavado, entonces se suma la reserva efectiva más el consumo de los componentes de ordeño. La segunda se presenta cuando la reserva efectiva es menor que el caudal necesario para la limpieza, en este caso se suma el caudal necesario para la limpieza más el consumo de los componentes de ordeño. Cualquiera que sea el resultado, se le adiciona 25 l/min por regulación de vacío más  $10 \text{ l/min} + (2 \text{ l/min} * n)$ , siendo  $n$  el número de vacas a ordeñar simultáneamente.

Después de obtener el caudal de la bomba sin corrección por altura, se dispone a corregir este valor, haciendo uso del coeficiente H antes calculado. Para corregirlo, se multiplica el valor del caudal de la bomba sin corrección por altura y se multiplica por el coeficiente H. El resultado es la necesidad de caudal en el sitio de ordeño, y se dispone a seleccionar una bomba de mayor o igual caudal al hallado.



El tercer resultado indica el diámetro interno necesario para la tubería de vacío, y se calcula con la formula presente en esta celda en función de dos valores. El primero es la longitud de la línea de vacío que es una entrada por el usuario, y el segundo es el caudal necesario para el funcionamiento del sistema, calculado en el segundo resultado. Al resultado se le adiciona el 5% del diámetro necesario por la eventual formación de negocios.

## Anexo C

### DIMENSIONES DE LA BOMBA DE VACÍO

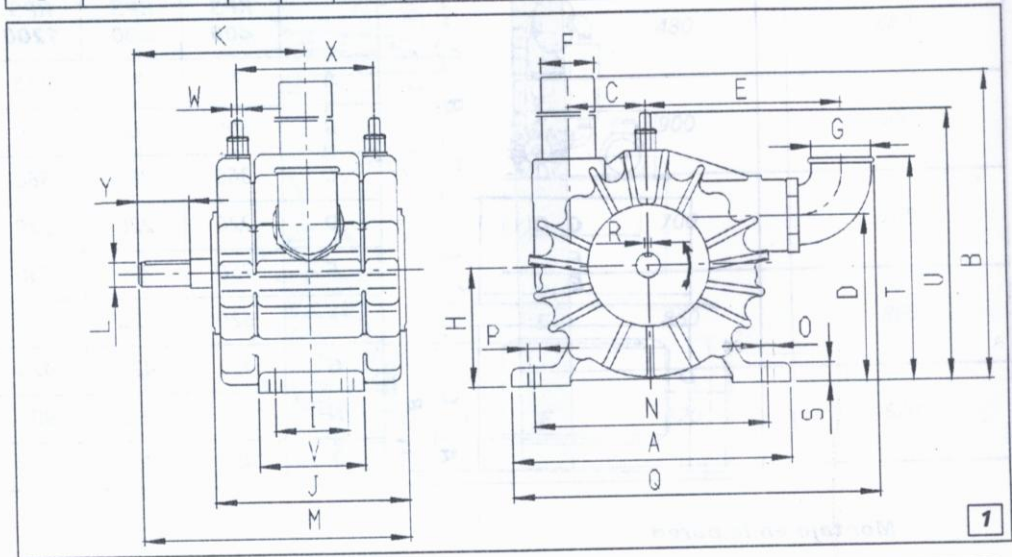
A continuación se presenta las dimensiones de la bomba de vacío marca Westfalia y con referencia RPS - 400

#### 4.2 Bomba de vacío compl. RPS 400 / RPS 800 - 1200 / RPS 1500 - 2100 / RPS 2800

Si las bombas de vacío cpl. se utilizan como bombas individuales o como bombas de repuesto deben tenerse en cuenta las siguientes medidas de conexión.

Ilustración	Tipo	A	B	C	D	E	F	G	H	I	J	K	L
1	RPS 400	250	525	70	150	174	∅ 1 1/2 in	G 1 1/2 in	108	66	175	152	24k6
1	RPS 800-1200	250	525	70	150	174	∅ 1 1/2 in	G 1 1/2 in	108	88	276	190	24k6
2	RPS 1500-2100	250	457	100	-	138	∅ 90	G 1 1/2 in	115	88	356	240	28k6
2	RPS 2800	320	560	100	-	138	∅ 90	G 1 1/2 in	149	200	445	293	30k6

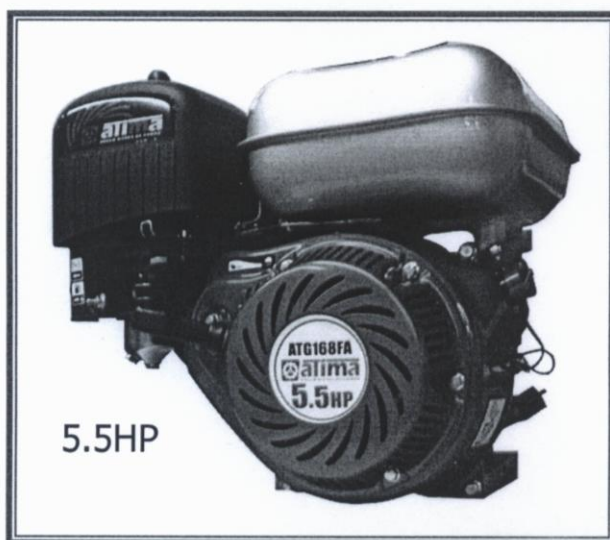
Ilustración	Tipo	M	N	O	P	Q	R	S	T	U	V	W	X	Y	Z
1	RPS 400	240	210	∅ 11	∅ 11	330	8N9	17	202	245	96	∅ 9	125	45	-
1	RPS 800-1200	330	210	∅ 11	∅ 11	330	8N9	17	202	245	120	∅ 9	226	45	-
2	RPS 1500-2100	419	210	23X11	∅ 11	318	8N9	17	214	246	120	∅ 9	306	45	140
2	RPS 2800	516	280	∅ 12	∅ 12	340	8N9	20	260	268	240	∅ 9	401	61	140



## Anexo D

### HOJA DE ESPECIFICACIONES DEL MOTOR

## MOTOR G168FA



### ESPECIFICACIONES TÉCNICAS

Motor tipo	168FA – Gasolina 4T- OHV-Monocilíndrico-Enfriado por aire
Potencia máxima stand by	4.1 kw - 5,5 HP a 3600 rpm
Diámetro – carrera – cilindrada	68 x 45 mm - 163 cc
Capacidad aceite	0.600 L - 600 cc
Aceite de motor	15W40 SF_SG
Capacidad tanque de gasolina	4.2 L - 4200 cc
Consumo aproximado de combustible	290g/ HP-hora - 1595 g/-hora - 1898c c/-hora
Sistema de lubricación	Salpique
Sistema de arranque	Manual
Relación de compresión	8.5:1
Rotación – Giro PTO	Horario
Máximo Torque	1.1 Kg-m/ 2500 rpm
Tipo de enfriamiento	Aire forzado
Cigüeñales	Cuña - Roscado - Cónico
Filtro de aire	Papel microfiltrado-Espuma
Bujía	BPR6ES-BP6ES – F6TC1/ F7RTC
Sistema de encendido	T.C.I.
Control nivel de aceite	SI
Dimensiones: LxWxH	41x33x36 cm
Peso total	18 Kg
Garantía	6 Meses
Motor estacionario: eje de cuña – roscado- cónico . Herramienta y manual.	
<b>Nota importante:</b> El motor no debe trabajar con una inclinación mayor a 20°, se recomienda trabajar el equipo con 0° de inclinación para evitar problemas de lubricación	

## ANEXO E

### PROGRAMA EN EXCEL

Los cálculos de dimensionamiento del sistema, se pueden encontrar en el CD anexo.

## ANEXO F

### PLANOS

En las siguientes páginas se presentan los planos en el siguiente orden:

- Plano numero 1: Ensamble
- Plano numero 2: Remolque
- Plano numero 3: Ensamble sin remolque
- Plano numero 4: Lamina con agujeros
- Plano numero 5: Tanque
- Plano numero 6: Polea de la bomba
- Plano numero 7: Polea del motor