

UNIVERSIDAD EAFIT
Abierta al mundo



INGENIERÍA DE DISEÑO DE PRODUCTO

PROYECTO: MAQUINA SIMULADORA DE FENOMENOS VOLCANICOS

NOMBRE: VULCANO

PIEZA: BOLA DE LUZ

FORMATO: A4V

MATERIA: Proyecto de grado

FECHA: 04-06-2006

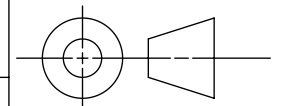
PLANO: N° 1

ESCALA:

1:6

UNIDADES:

mm.

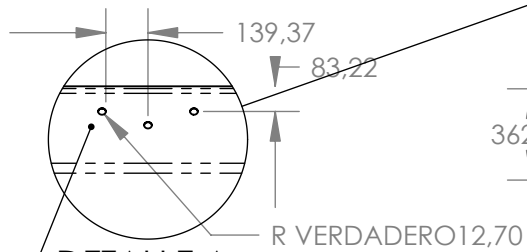
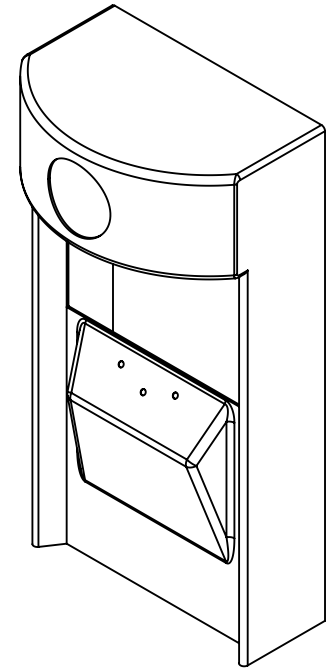
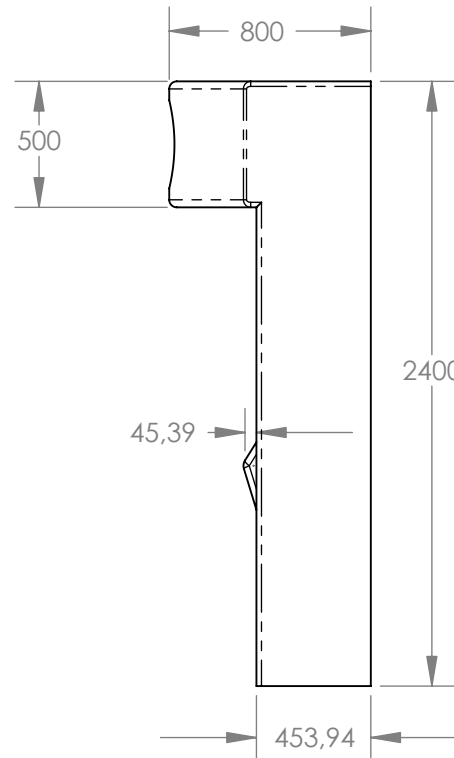
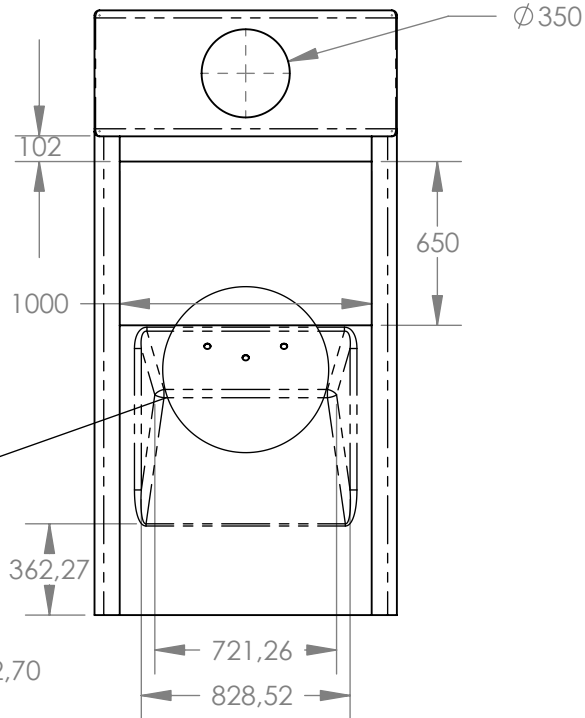
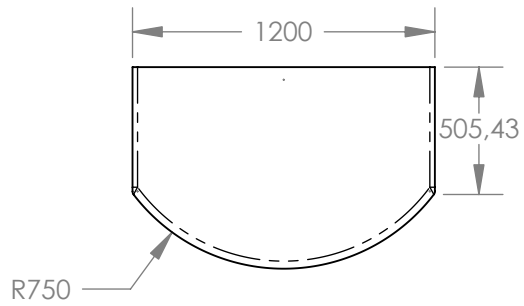


ISO

MATERIAL: ACERO INOXIDABLE CaI 20

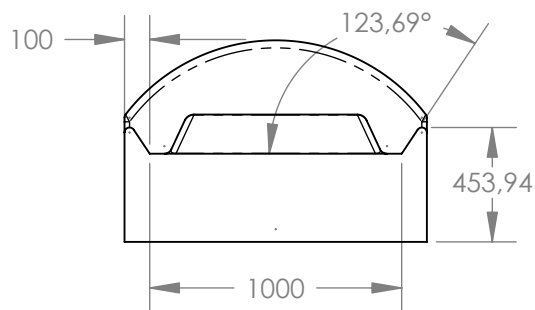
DIBUJÓ: VULCANO TEAM

AUTORIZÓ: Dpto. de ing. de Diseño de producto



DETALLE A
ESCALA 1 : 25

Agujeros, para
ensamble
con botones
de mando de
DIA 1"



INGENIERÍA DE DISEÑO DE PRODUCTO

PROYECTO: MAQUINA SIMULADORA DE FENOMENOS VOLCANICOS

NOMBRE: VULCANO

PIEZA: CARCAZA

FORMATO: A4V

MATERIA: Proyecto de grado

FECHA: 04-06-2006

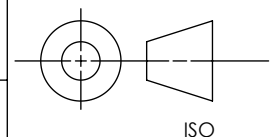
PLANO: N° 1

ESCALA:

1:30

UNIDADES:

mm.



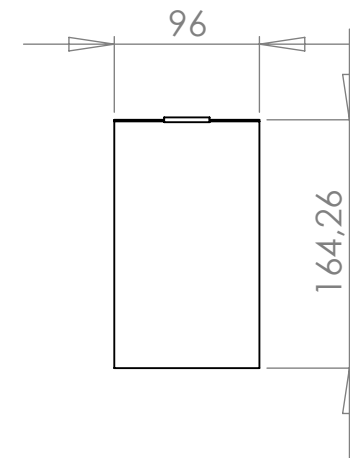
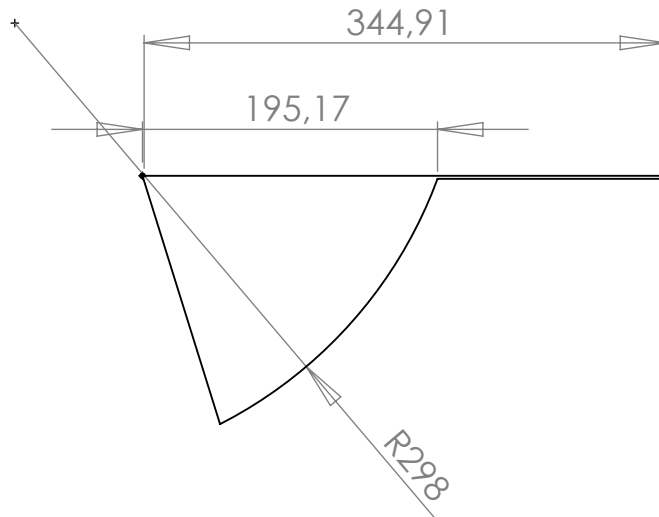
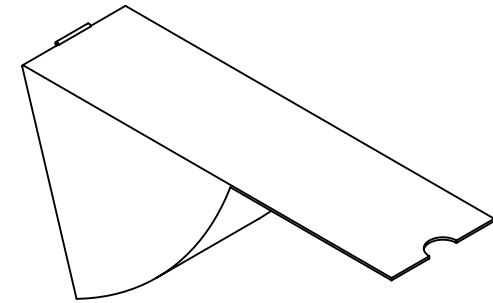
ISO

DIBUJÓ:

VULCANO TEAM

AUTORIZÓ:

Dpto. de ing. de Diseño de producto



INGENIERÍA DE DISEÑO DE PRODUCTO

PROYECTO: MAQUINA SIMULADORA DE FENOMENOS VOLCANICOS

NOMBRE: VULCANO

PIEZA: COMPUERTAS

FORMATO: A4V

MATERIA: Proyecto de grado

FECHA: 04-06-2006

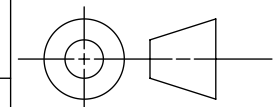
PLANO: N° 1

ESCALA:

1:5

UNIDADES:

mm.

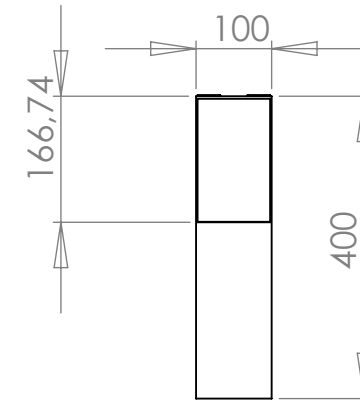
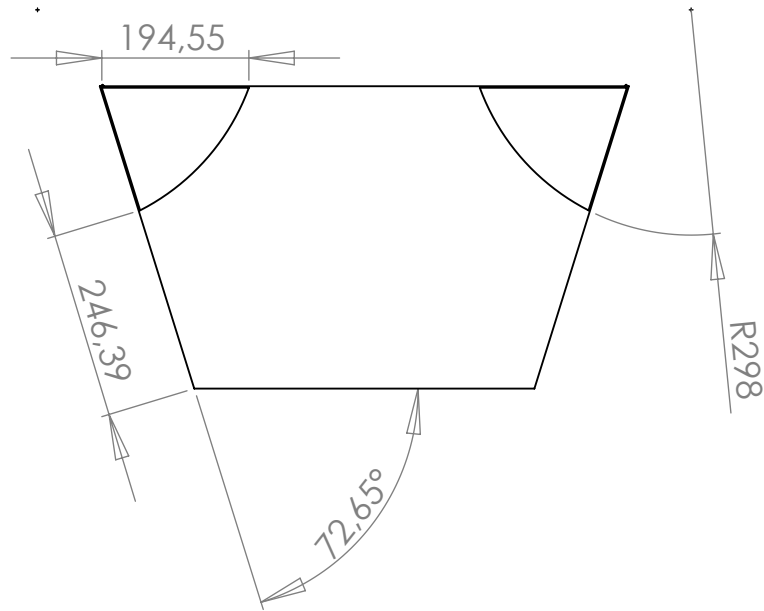
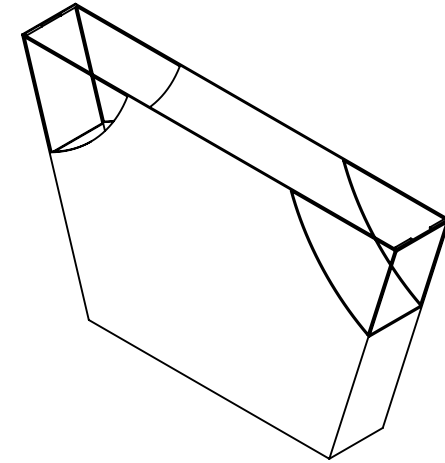
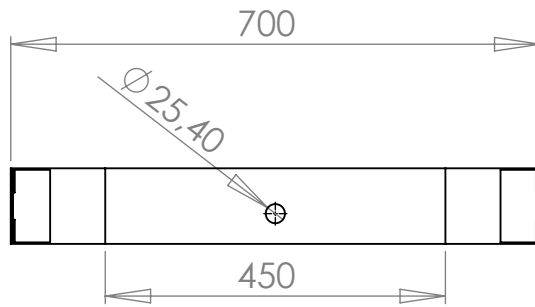


ISO

DIBUJÓ: LAMINA DE ACERO INOXIDABLE Cal 14

DIBUJÓ: VULCANOS TEAM

AUTORIZÓ: Dpto. de ing. de Diseño de producto



INGENIERÍA DE DISEÑO DE PRODUCTO

PROYECTO: MAQUINA SIMULADORA DE FENOMENOS VOLCANICOS

NOMBRE: VULCANO

PIEZA: EMBUDO

MATERIA: Proyecto de grado

FORMATO: A4V

PLANO: N° 1

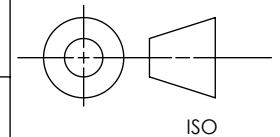
FECHA: 04-06-2006

ESCALA:

1:10

UNIDADES:

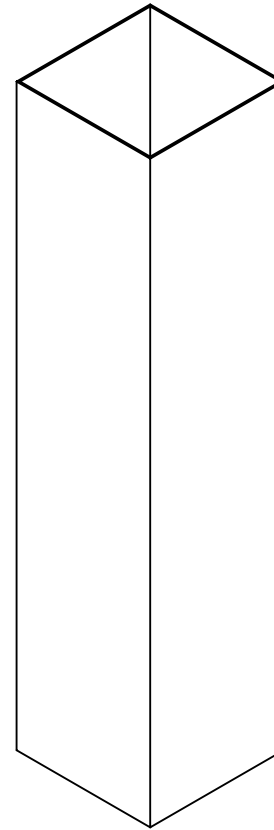
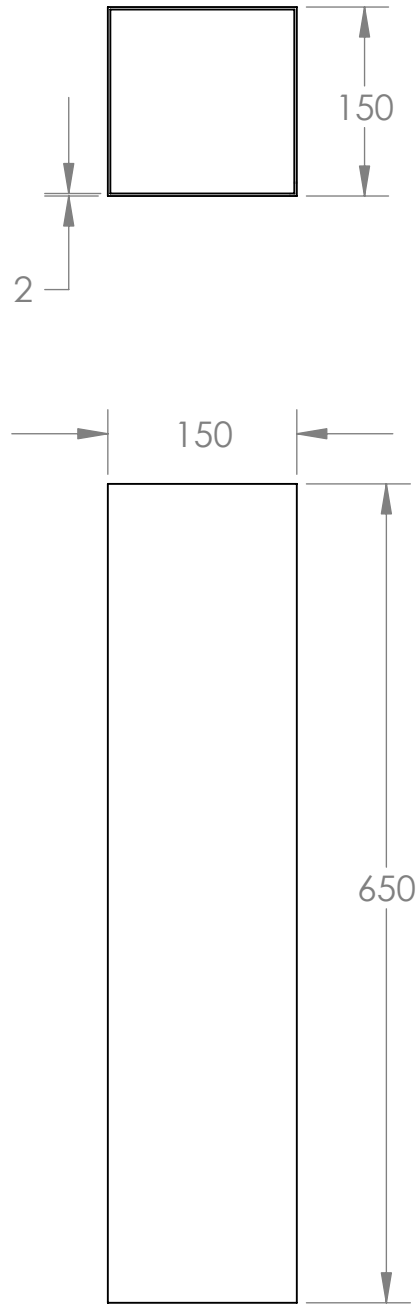
mm.



MATERIAL: ACERO INOXIDABLE Cstl 18

DIBUJÓ: VULCANO TEAM

AUTORIZÓ: Dpto. de ing. de Diseño de producto



INGENIERÍA DE DISEÑO DE PRODUCTO

PROYECTO: MAQUINA SIMULADORA DE FENOMENOS VOLCANICOS

NOMBRE: VULCANO

PIEZA: LAMPARAS LATERALES FORMATO: A4V

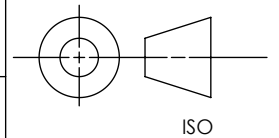
MATERIA: Proyecto de grado FECHA: 04-06-2006 PLANO: N° 1

ESCALA:

1:15

UNIDADES:

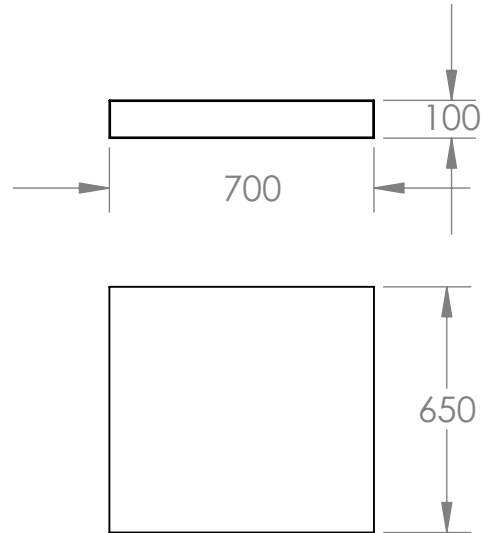
mm.



ISO

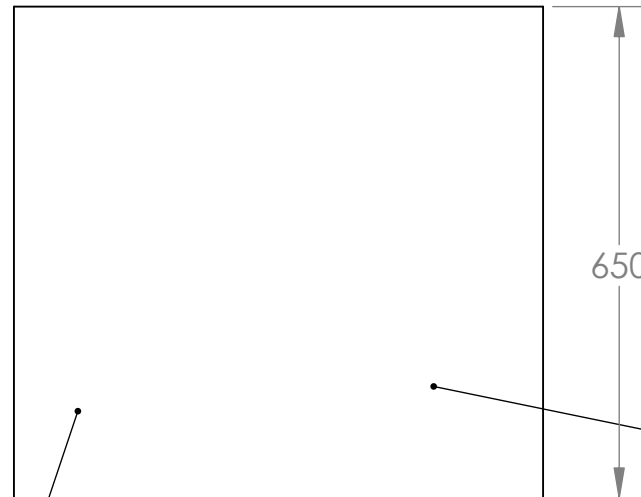
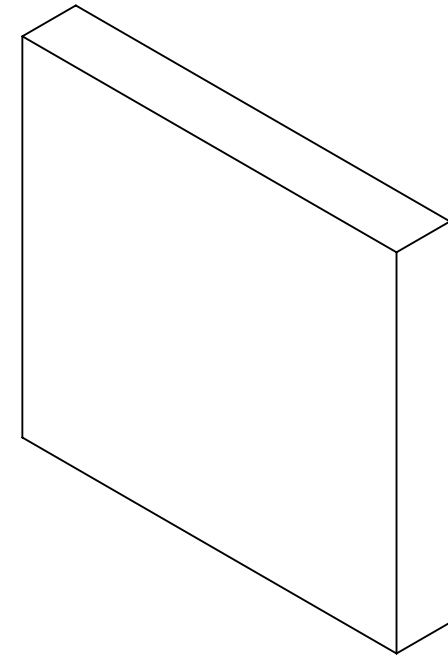
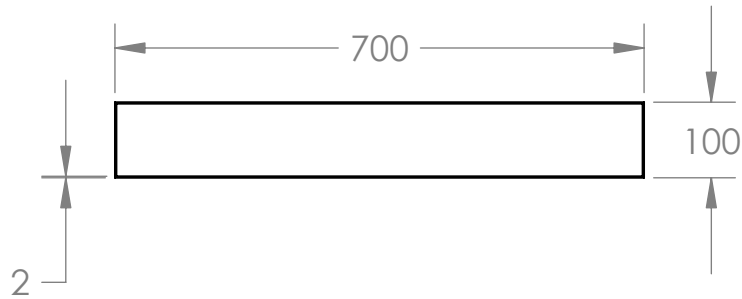
DIBUJÓ: VULCANO TEAM

AUTORIZÓ: Dpto. de ing. de Diseño de producto



PROPRIETARY AND CONFIDENTIAL
 THE INFORMATION CONTAINED IN THIS DRAWING IS THE SOLE PROPERTY OF <INSERT COMPANY NAME HERE>. ANY REPRODUCTION IN PART OR AS A WHOLE WITHOUT THE WRITTEN PERMISSION OF <INSERT COMPANY NAME HERE> IS PROHIBITED.

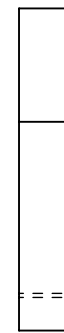
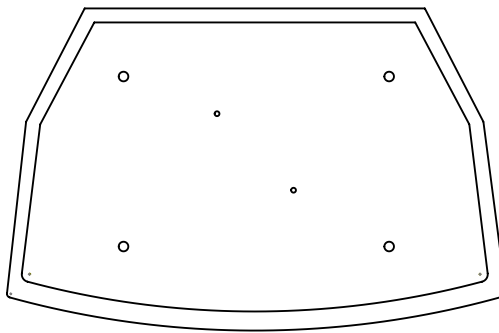
		UNLESS OTHERWISE SPECIFIED:		NAME	DATE			
		DIMENSIONS ARE IN INCHES		DRAWN		TITLE:		
		TOLERANCES:		CHECKED				
		FRACTIONAL ±		ENG APPR.				
		ANGULAR: MACH ± BEND ±		MFG APPR.				
		TWO PLACE DECIMAL ±		Q.A.				
		THREE PLACE DECIMAL ±		COMMENTS:				
		INTERPRET GEOMETRIC TOLERANCING PER:				SIZE	DWG. NO.	REV
		MATERIAL				A	PANTALLA	
NEXT ASSY	USED ON	FINISH				SCALE: 1:1	WEIGHT:	SHEET 1 OF 2
APPLICATION		DO NOT SCALE DRAWING						



ESPACIO PARA LOGO
DEL PARQUE, SANDBLASTING

PANTALLA CUBICA
DE VIDRIO TEMPLADO
CON 5 TAPAS, LA INFERIOR
NO LA TIENE PARA PERMITIR
EL PASO DE LA ARENA Y
LAS COMPUERTAS.

		ESCALA: 1:10	 ISO
UNIDADES: mm.		MATERIAL: VIDRIO TEMPLADO	
PROYECTO: MAQUINA SIMULADORA DE FENOMENOS VOLCANICOS		DIBUJÓ: VULCANO TEAM	
NOMBRE: VULCANO		AUTORIZÓ: Dpto. de ing. de Diseño de producto	
PIEZA: PANTALLA	FORMATO: A4V		
MATERIA: Proyecto de grado	FECHA: 04-06-2006	PLANO: Nº 1	

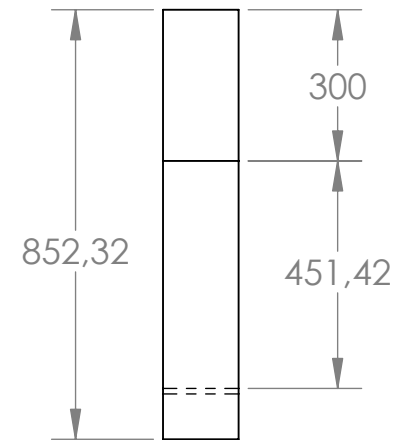
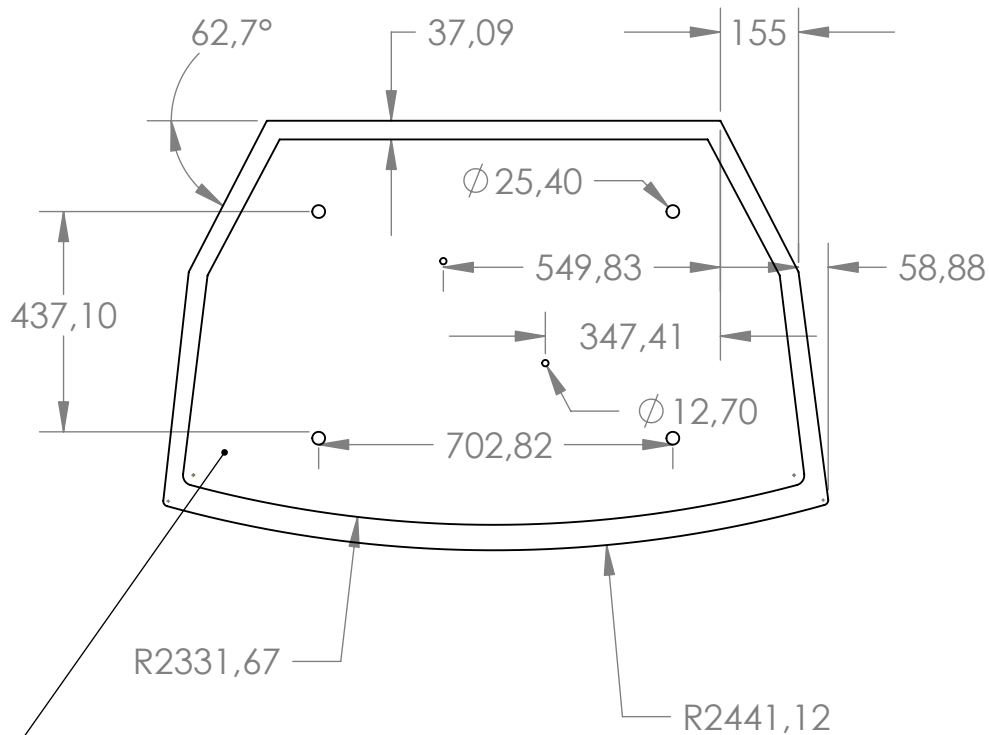
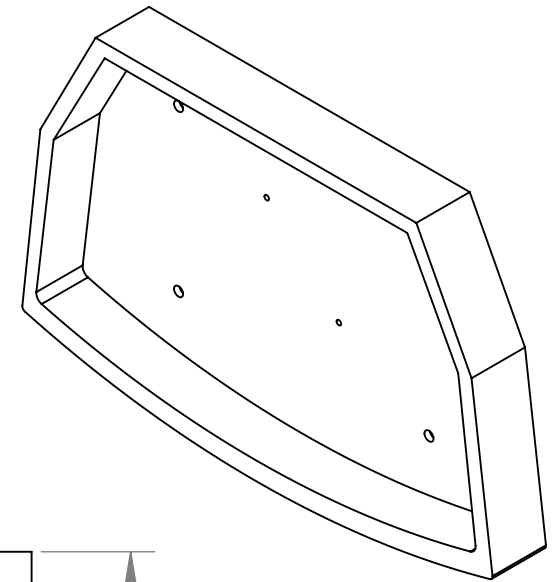
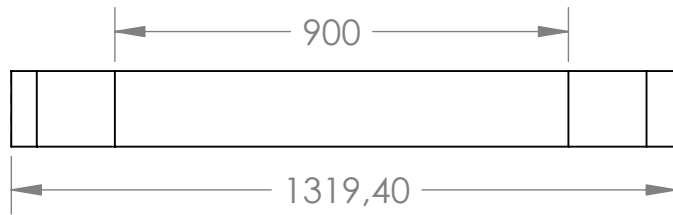


PROPRIETARY AND CONFIDENTIAL
 THE INFORMATION CONTAINED IN THIS DRAWING IS THE SOLE PROPERTY OF <INSERT COMPANY NAME HERE>. ANY REPRODUCTION IN PART OR AS A WHOLE WITHOUT THE WRITTEN PERMISSION OF <INSERT COMPANY NAME HERE> IS PROHIBITED.

		UNLESS OTHERWISE SPECIFIED:		NAME	DATE
		DIMENSIONS ARE IN INCHES	DRAWN		
		TOLERANCES:	CHECKED		
		FRACTIONAL ±	ENG APPR.		
		ANGULAR: MACH ± BEND ±	MFG APPR.		
		TWO PLACE DECIMAL ±	Q.A.		
		THREE PLACE DECIMAL ±	COMMENTS:		
		INTERPRET GEOMETRIC TOLERANCING PER:			
		MATERIAL			
		FINISH			
NEXT ASSY	USED ON				
APPLICATION		DO NOT SCALE DRAWING			

TITLE:
PLATAFORMA BASE

SIZE	DWG. NO.	REV
A		
SCALE: 1:1	WEIGHT:	SHEET 1 OF 2



LOS AGUJEROS INDICADOS SON PARA REALIZAR EL ENSAMBLE CON LOS RESORTES Y EL MOTOR DE LA PLATAFORMA



INGENIERÍA DE DISEÑO DE PRODUCTO

PROYECTO: MAQUINA SIMULADORA DE FENOMENOS VOLCANICOS

NOMBRE: VULCANO

PIEZA: PLATAFORMA

FORMATO: A4V

MATERIA: Proyecto de grado

FECHA: 04-06-2006

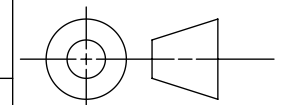
PLANO: N° 1

ESCALA:

1:15

UNIDADES:

mm.



ISO

MATERIAL: LAMINA CR cal 16

DIBUJÓ: VULCANO TEAM

AUTORIZÓ: Dpto. de ing. de Diseño de producto