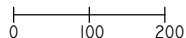


LISTA DE PARTES - PLAYAS DEL CARIBE

No	Pieza	Plano	Material	Cantidad
Subensamble Acuario		1-2		
1	Acuario	3	Vidrio 8mm	1
2	Estructura	4	Perfil L acero 10 20, C 12	1
3	Motor			1
4	Manivela	5	Nylon	1
5	Biela	6	Nylon	1
6	Cubo	7	Fibra de Vidrio	1
7	Pantalla		Chasis Indsut Especular 3x40	1
8	Plafón			6
9	Bombilla		Tubo T8 de 40 watts	3
10	Aislante		Lamina PS expandido 20mm	1
11	Rodamiento Radial		DInt:7mm, Dext:12mm	1
12	Pasador Manivela-Biela		1/4"x1/2"	2
Subensamble Cubierta		8		
13	Marco	9	Lámina Acero Inox, C 16	1
14	Puerta	10	Lámina Acero Inox, C 16	1
15	Bisagra			3
16	Chapa			1
Subensamble Control				
17	Base de control	12	Varios (ver plano)	1
18	Caja de control	13	Lámina Colrolled, C 12	1
19	Botón			3



PROYECTO: PLAYAS DEL CARIBE

PIEZA: LISTA PARTES

MATERIAL:

NOTAS:

CODIGO

ACABADO:

FORMATO: A4

PLANO: 0

ESCALA:

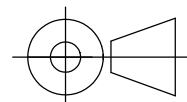
UNIDADES: mm

FECHA: 04/10/06

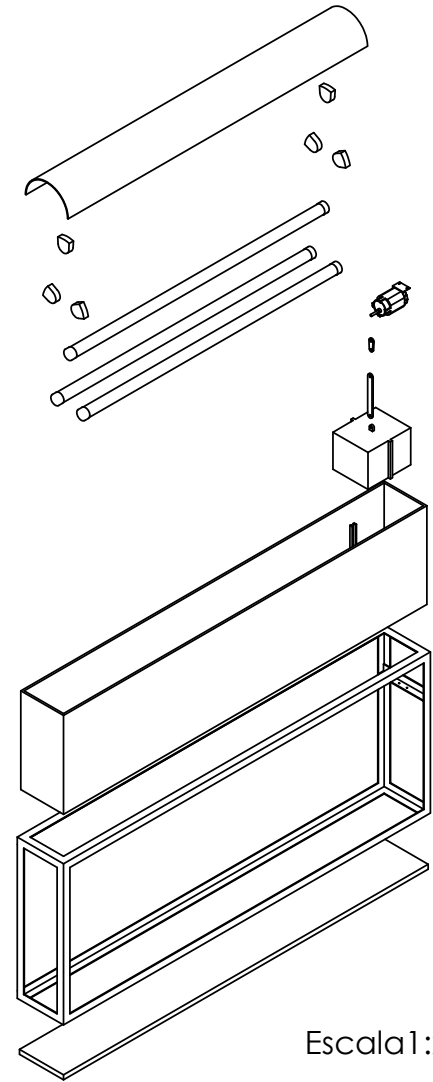
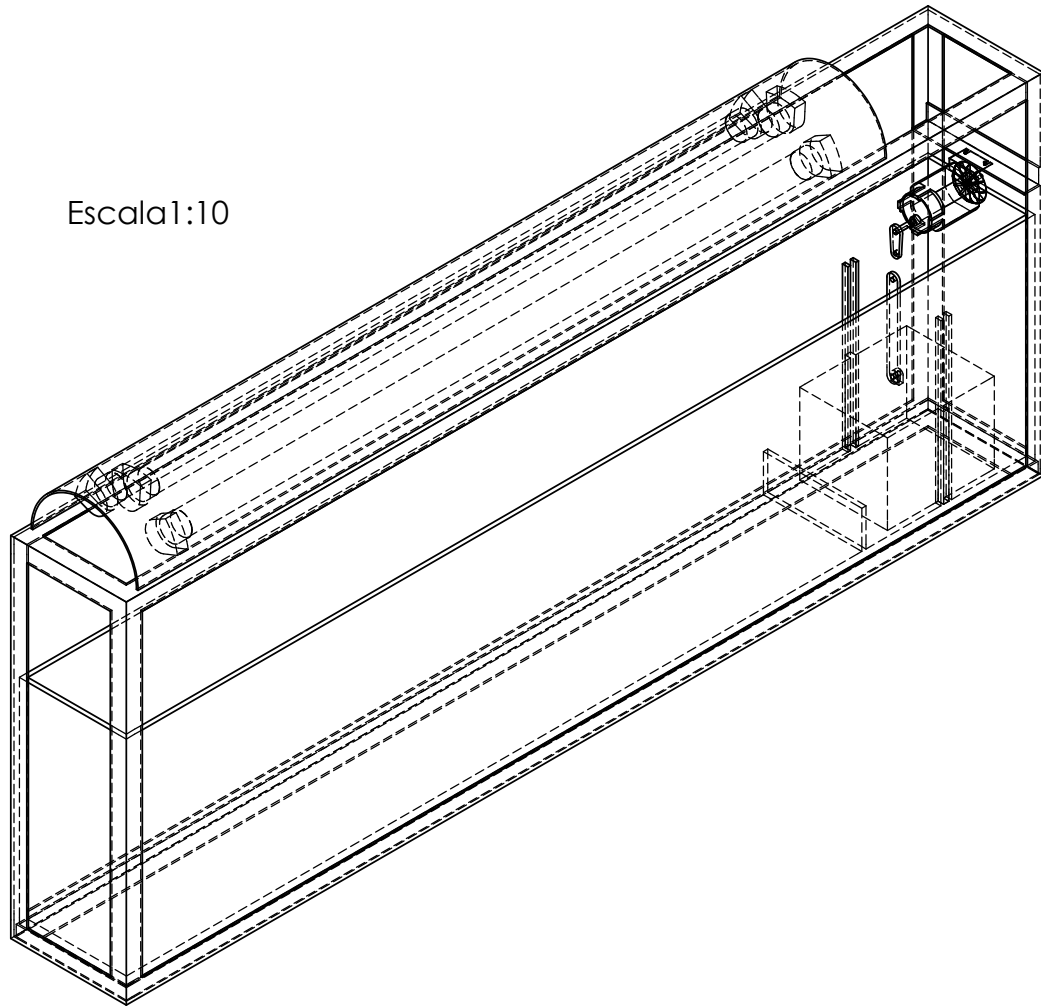
REVISÓ: ANDRÉS F. GOEZ

DISEÑO: MARCELA MÚNERA

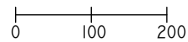
DIBUJÓ: MANUELA VILLA

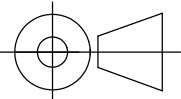


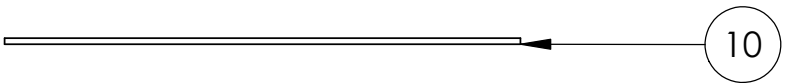
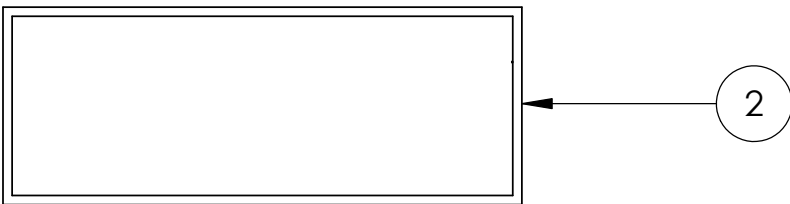
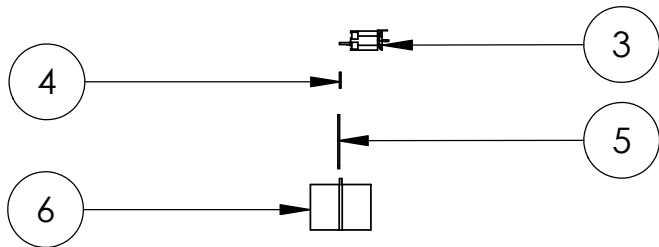
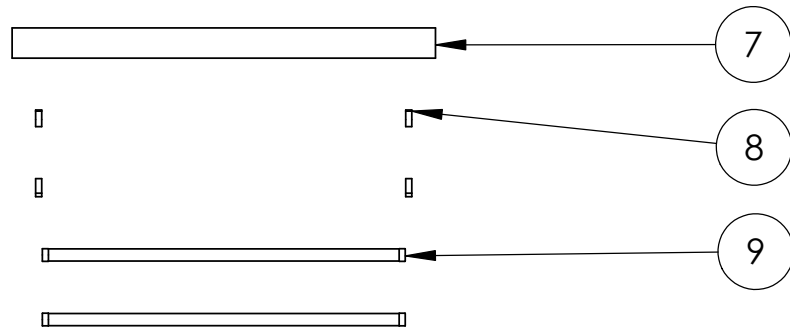
Escala 1:10



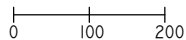
Escala 1:25



PROYECTO: PLAYAS DEL CARIBE		ESCALA: 1:10	
PIEZA: SE. ACUARIO	CODIGO	UNIDADES: mm	
MATERIAL: VARIOS	ACABADO: VARIOS	FECHA: 04/10/06	REVISÓ: ANDRÉS F. GOEZ
NOTAS:	FORMATO: A4	DISEÑO: MARCELA MÚNERA	DIBUJÓ: MANUELA VILLA
	PLANO: I		



No	Pieza	Plano	Material	Cantidad
Subensamble Acuario		1-2		
1	Acuario	3	Vidrio 8mm	1
2	Estructura	4	Perfil L acero 10 20, C 12	1
3	Motor			1
4	Manivela	5	Nylon	1
5	Biela	6	Nylon	1
6	Cubo	7	Fibra de Vidrio	1
7	Pantalla		Chasis Indsut Especular 3x40	1
8	Plafón			6
9	Bombilla		Tubo T8 de 40 watts	3
10	Aislante		Lamina PS expandido 20mm	1
11	Rodamiento Radial		DInt:7mm, Dext:12mm	1
12	Pasador Manivela-Biela		1/4"x1/2"	2



PROYECTO: PLAYAS DEL CARIBE

PIEZA: SE. ACUARIO

MATERIAL: VARIOS

NOTAS:

CODIGO

ACABADO: VARIOS

FORMATO: A4

PLANO: 2

ESCALA: 1:25

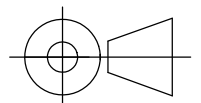
UNIDADES: mm

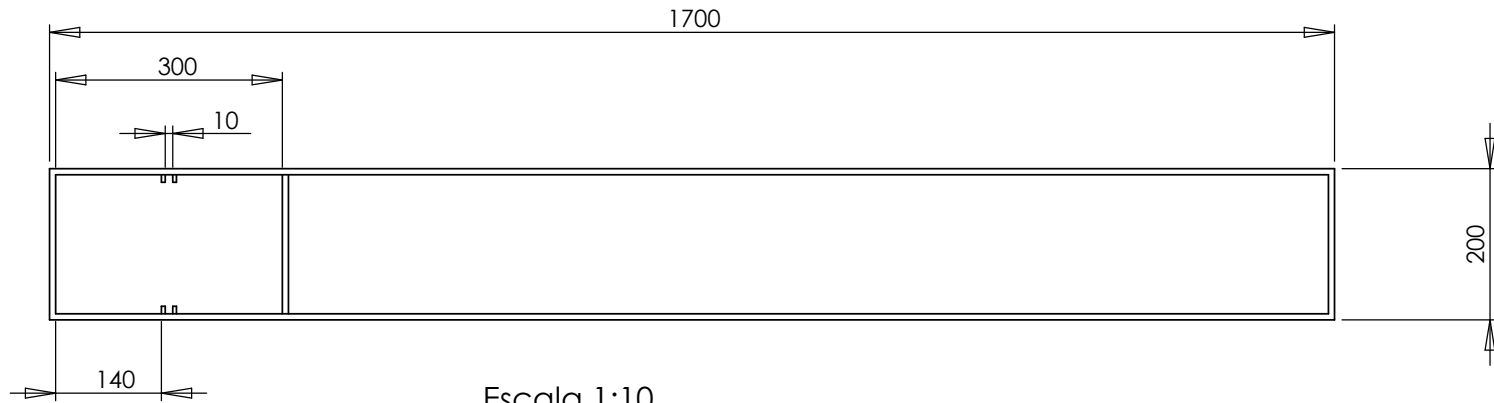
FECHA: 04/10/06

REVISÓ: ANDRÉS F. GOEZ

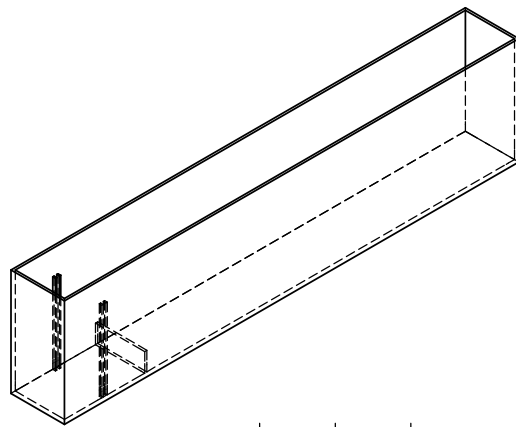
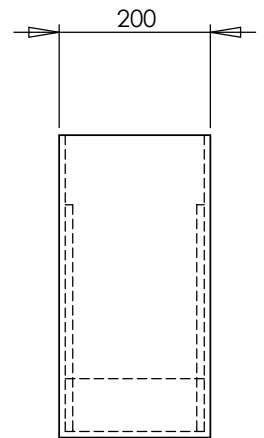
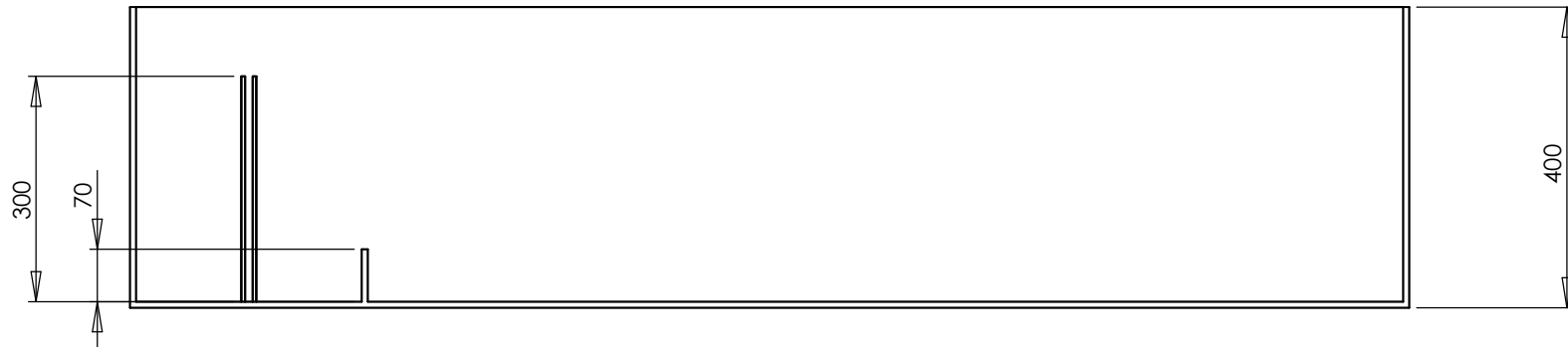
DISEÑO: MARCELA MÚNERA

DIBUJÓ: MANUELA VILLA

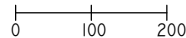




Escala 1:10



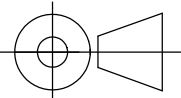
Escala 1:20

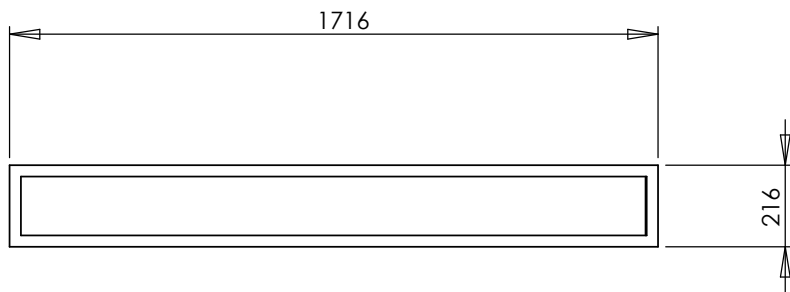


NOTA:

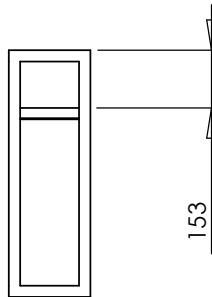
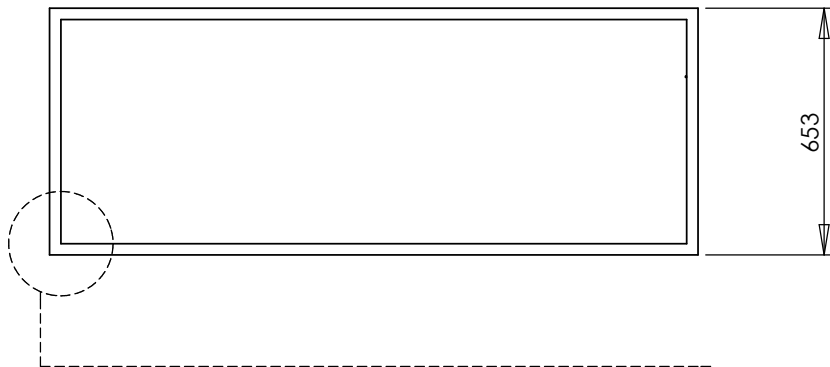
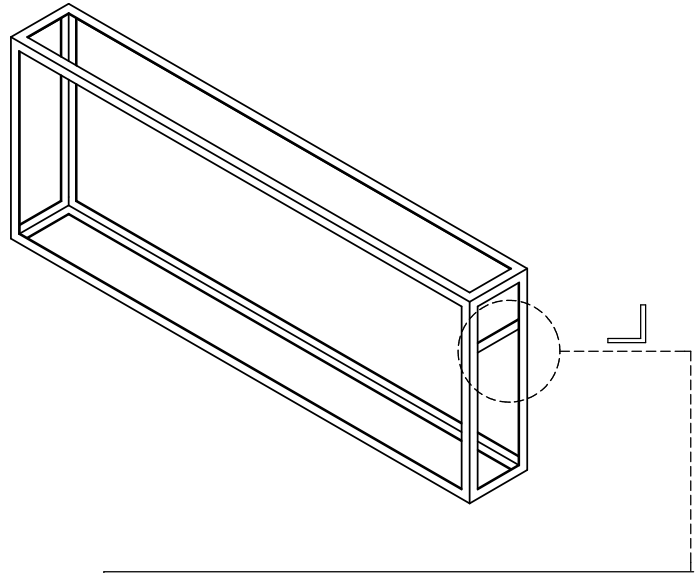
Todas las uniones pegan
con silicona fria para crista
Elastosil-605S



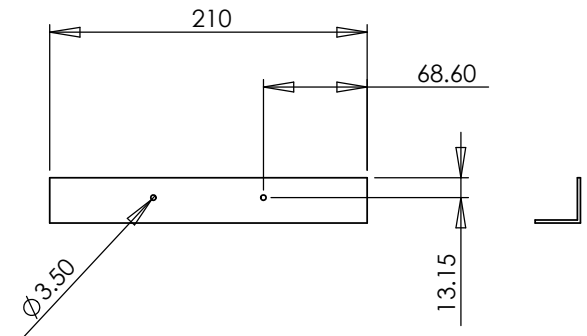
PROYECTO: PLAYAS DEL CARIBE		ESCALA: 1:10	
PIEZA: ACUARIO	CODIGO 1	UNIDADES: mm	
MATERIAL: VIDRIO 8MM	ACABADO:	FECHA: 04/10/06	
NOTAS:	FORMATO: A4	REVISÓ: ANDRÉS F. GOEZ	
	PLANO: 3	DISEÑO: MARCELA MÚNERA	
		DIBUJÓ: MANUELA VILLA	



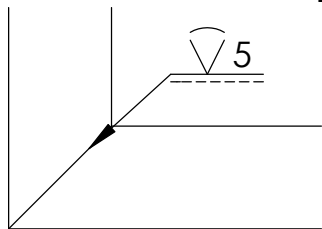
MATERIAL:
Perfil acero 10 20 en L C12



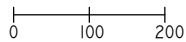
DETALLE PLATINA
Esacala 1:5



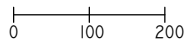
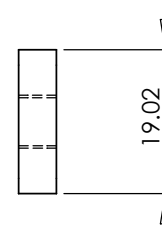
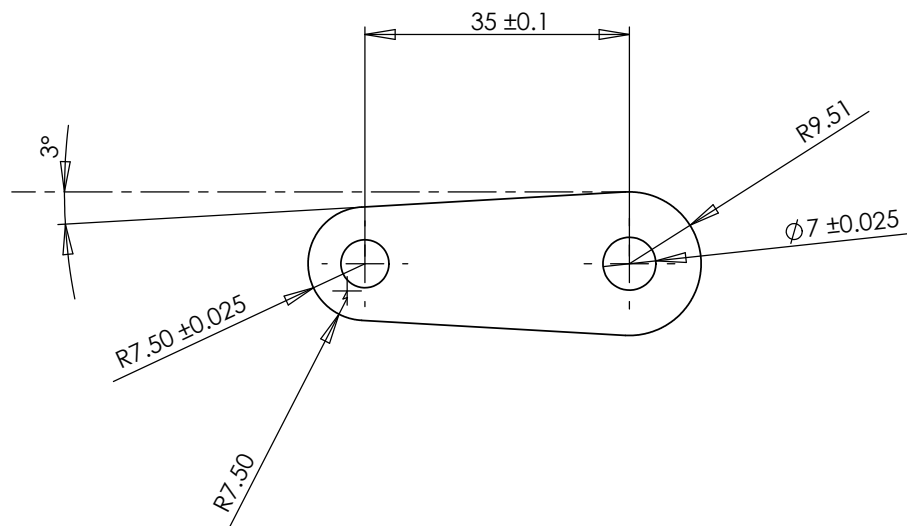
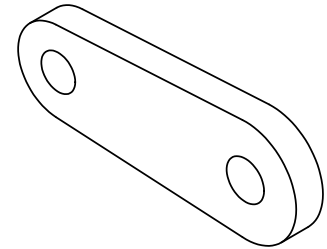
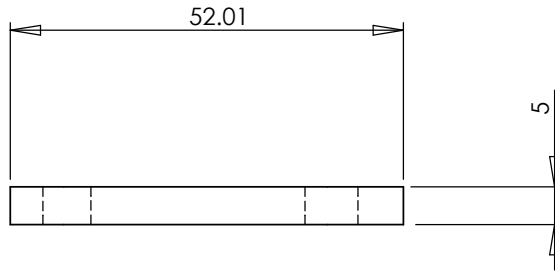
DETALLE SOLDADURA



Para todas las uniones a 45



PROYECTO: PLAYAS DEL CARIBE		ESCALA: 1:20	
PIEZA: ESTRUCTURA	CODIGO 2	UNIDADES: mm	
MATERIAL: PERFIL ACERO	ACABADO: PINTURA	FECHA: 04/10/06	REVISÓ: ANDRÉS F. GOEZ DISEÑO: MARCELA MÚNERA DIBUJÓ: MANUELA VILLA
NOTAS:	FORMATO: A4		
	PLANO: 4		



PROYECTO: PLAYAS DEL CARIBE

PIEZA: MANIVELA

MATERIAL: NYLON

NOTAS:

CODIGO 4

ACABADO:

FORMATO: A4

PLANO: 5

ESCALA: 1:1

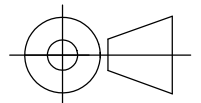
UNIDADES: mm

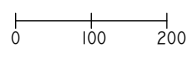
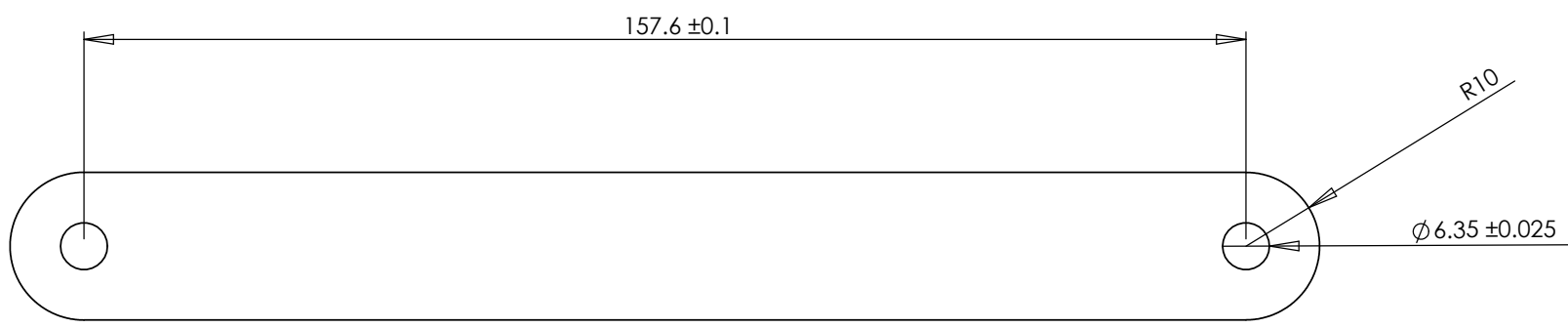
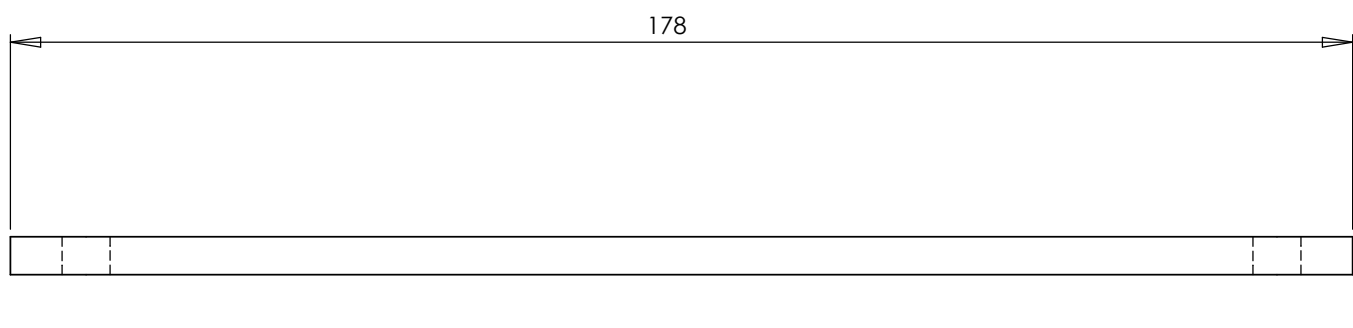
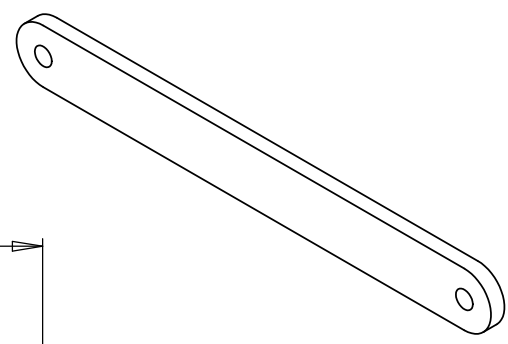
FECHA: 04/10/06

REVISÓ: ANDRÉS F. GOEZ

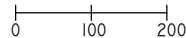
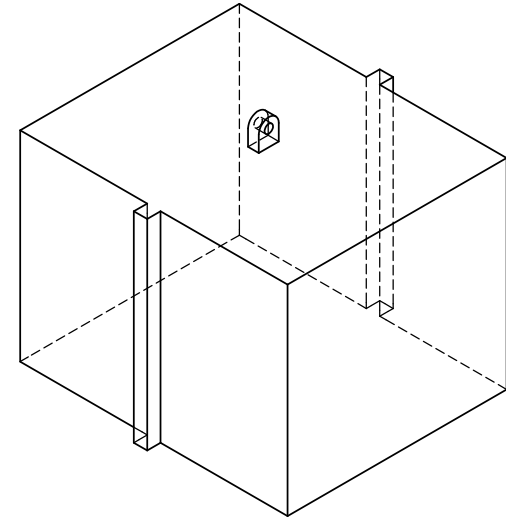
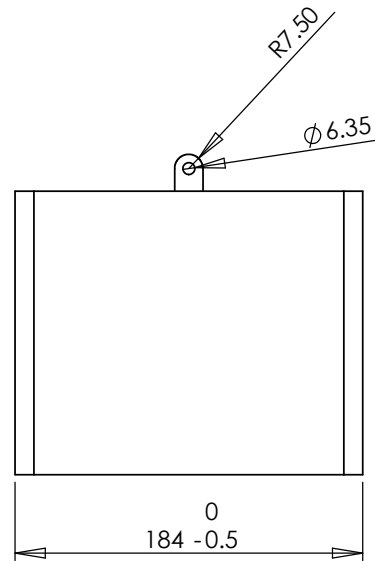
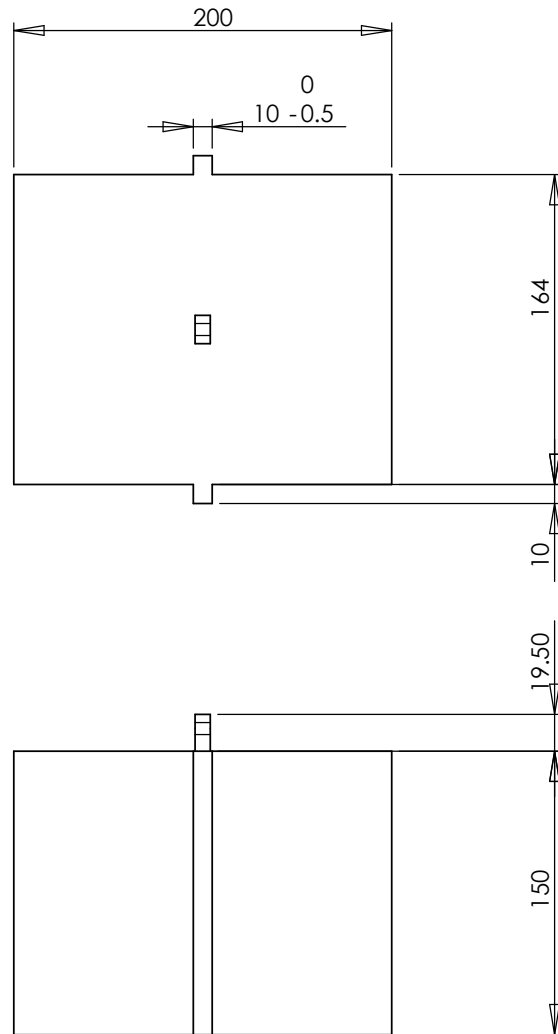
DISEÑO: MARCELA MÚNERA

DIBUJÓ: MANUELA VILLA

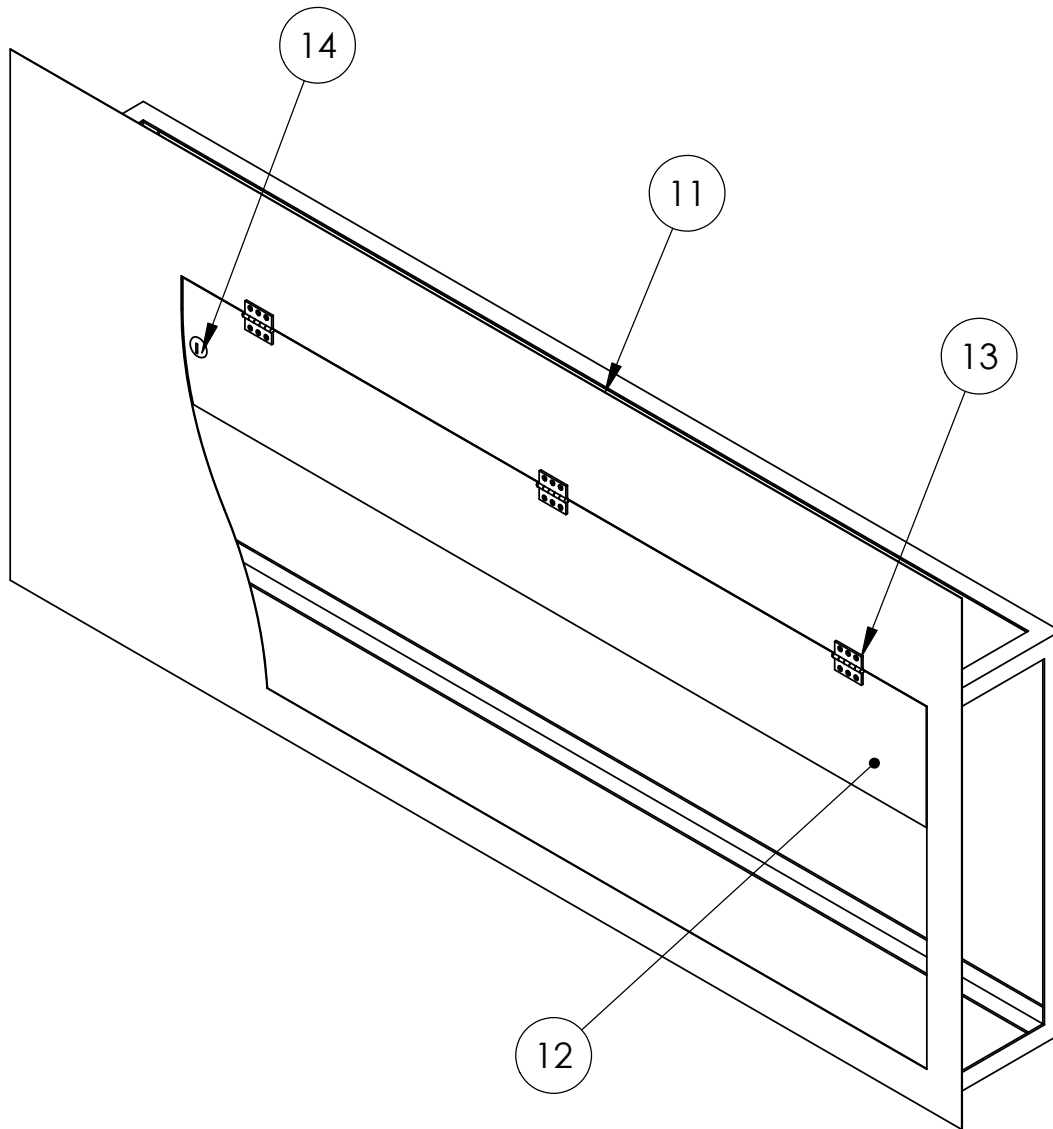




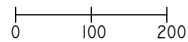
PROYECTO: PLAYAS DEL CARIBE		ESCALA: 1:1	
PIEZA: BIELA	CODIGO 5	UNIDADES: mm	
MATERIAL: NYLON	ACABADO:	FECHA: 04/10/06	REVISÓ: ANDRÉS F. GOEZ
NOTAS:	FORMATO: A4	DISEÑO: MARCELA MÚNERA	
	PLANO: 6	DIBUJÓ: MANUELA VILLA	



PROYECTO: PLAYAS DEL CARIBE		ESCALA: 1:4	
PIEZA: CUBO	CODIGO 6	UNIDADES: mm	
MATERIAL: FIBRA VIDRIO	ACABADO:	FECHA: 04/10/06	
NOTAS:	FORMATO: A4	REVISÓ: ANDRÉS F. GOEZ	
	PLANO: 7	DISEÑO: MARCELA MÚNERA	
		DIBUJÓ: MANUELA VILLA	



No	Pieza	Plano	Material	Cant
Subensamble Cubierta		8		
11	Marco	9	Lámina Acero Inox, C 16	1
12	Puerta	10	Lámina Acero Inox, C 16	1
13	Bisagra			3
14	Chapa			1



PROYECTO: PLAYAS DEL CARIBE

PIEZA: SE CUBIERTA

MATERIAL: VARIOS

NOTAS:

CODIGO

ACABADO: VARIOS

FORMATO: A4

PLANO: 8

ESCALA: 1:10

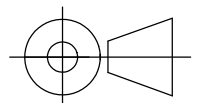
UNIDADES: mm

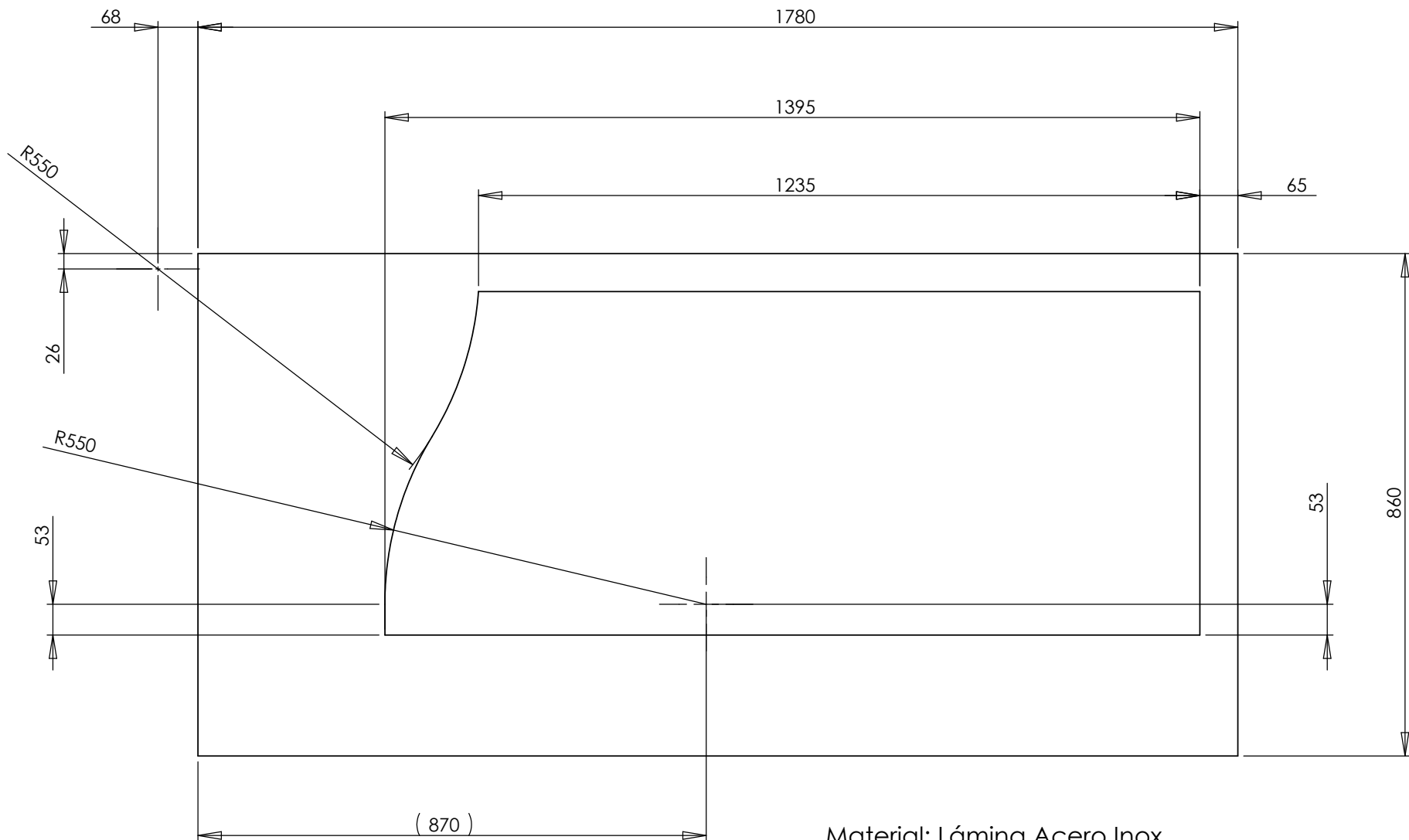
FECHA: 04/10/06

REVISÓ: ANDRÉS F. GOEZ

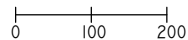
DISEÑO: MARCELA MÚNERA

DIBUJÓ: MANUELA VILLA

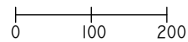
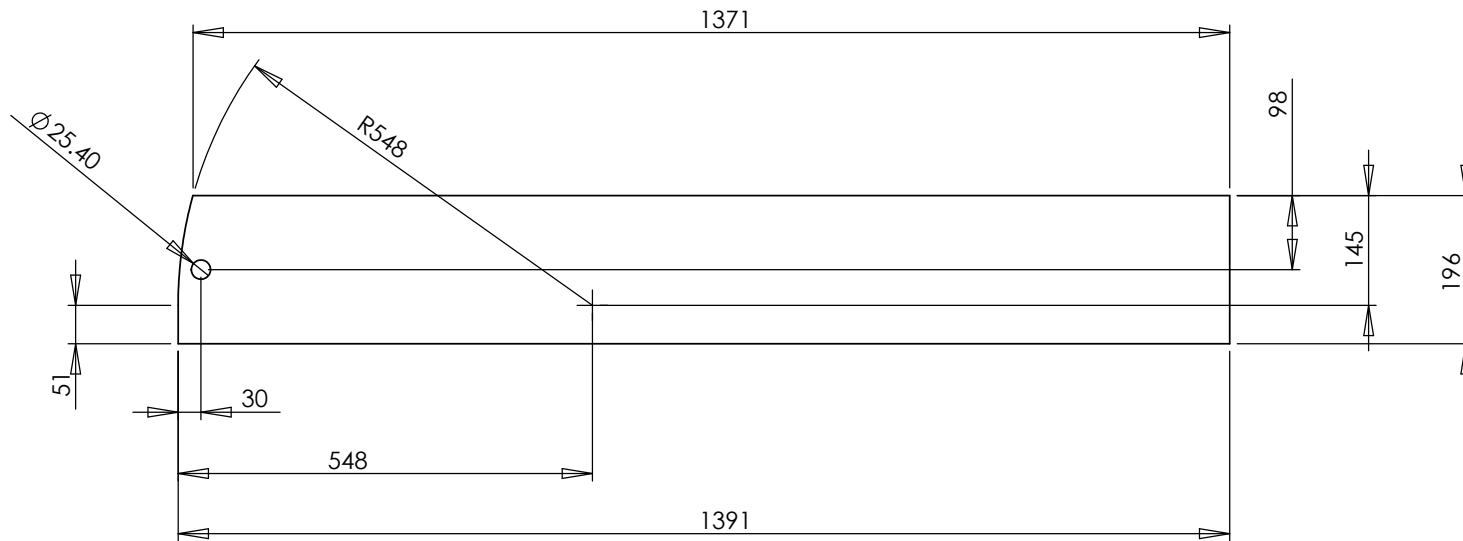
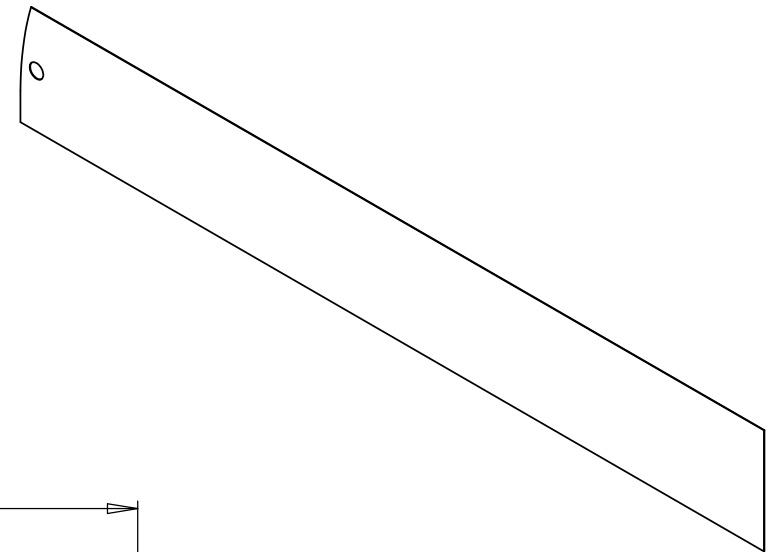




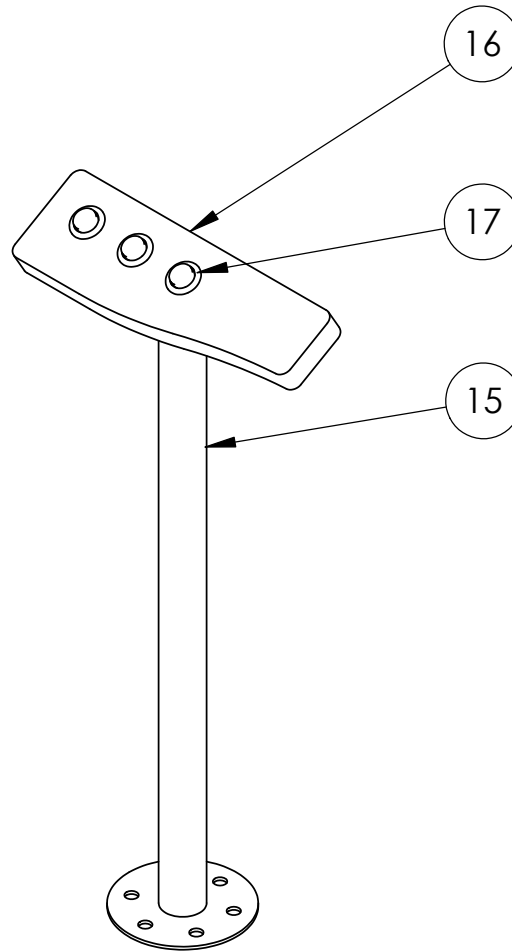
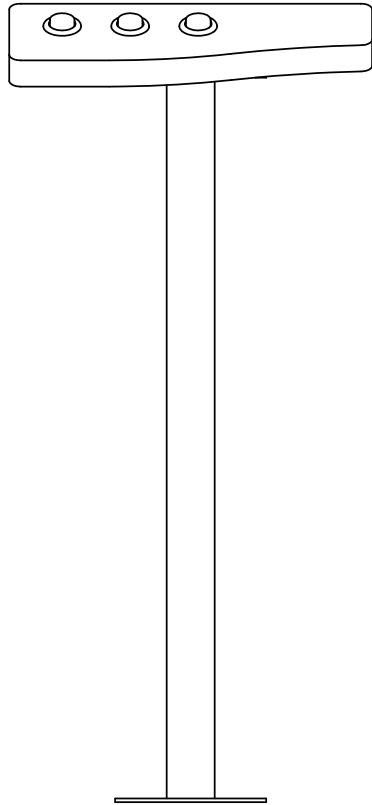
Material: Lámina Acero Inox
Austenítico 304, Calibre 16



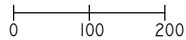
PROYECTO: PLAYAS DEL CARIBE		ESCALA: 1:10	
PIEZA: MARCO	CODIGO 13	UNIDADES: mm	
MATERIAL: INOX	ACABADO: RALLADO	FECHA: 04/10/06	
NOTAS:	FORMATO: A4	REVISÓ: ANDRÉS F. GOEZ	
	PLANO: 9	DISEÑO: MARCELA MÚNERA	
		DIBUJÓ: MANUELA VILLA	



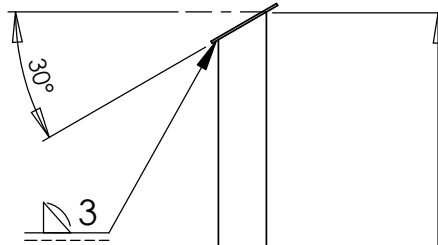
PROYECTO: PLAYAS DEL CARIBE		ESCALA: 1:10	
PIEZA: PUERTA	CODIGO 14	UNIDADES: mm	
MATERIAL: INOX	ACABADO: RALLADO	FECHA: 04/10/06	
NOTAS:	FORMATO: A4	REVISÓ: ANDRÉS F. GOEZ	
	PLANO: 10	DISEÑO: MARCELA MÚNERA	
		DIBUJÓ: MANUELA VILLA	



No	Pieza	Plano	Material	Cant
Subensamble Control		11		
15	Base de control	12	Varios (ver plano)	1
16	Caja de control	13	Lámina Colrolled, C 12	1
17	Botón	14		3

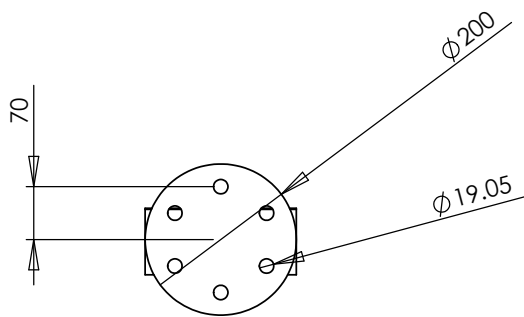


PROYECTO: PLAYAS DEL CARIBE		ESCALA: 1:10	
PIEZA: SE CONTROL	CODIGO	UNIDADES: mm	
MATERIAL: VARIOS	ACABADO: VARIOS	FECHA: 04/10/06	REVISÓ: ANDRÉS F. GOEZ
NOTAS:	FORMATO: A4		DISEÑO: MARCELA MÚNERA
	PLANO: II		DIBUJÓ: MANUELA VILLA

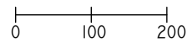


Tubería acero 1020
D 2 1/2", calibre 8

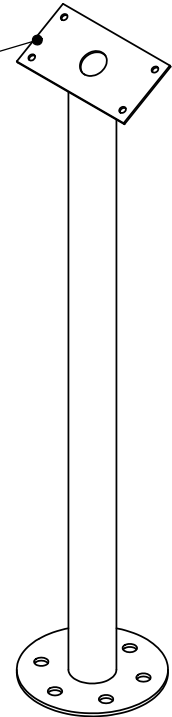
994



Espesor: 5mm



Platina de anclaje



DETALLE DE PLATINA

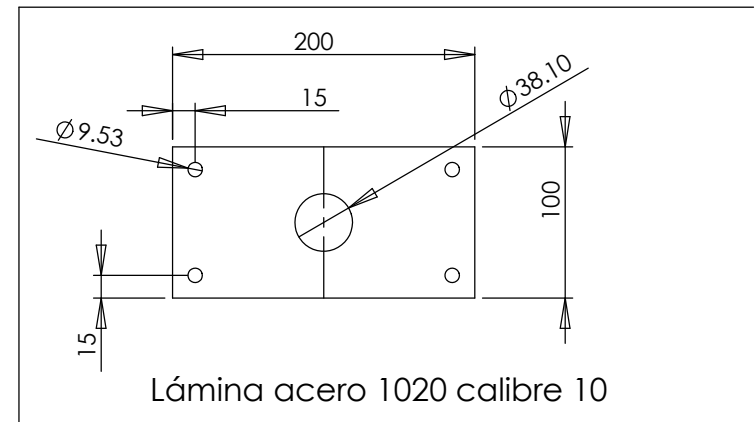
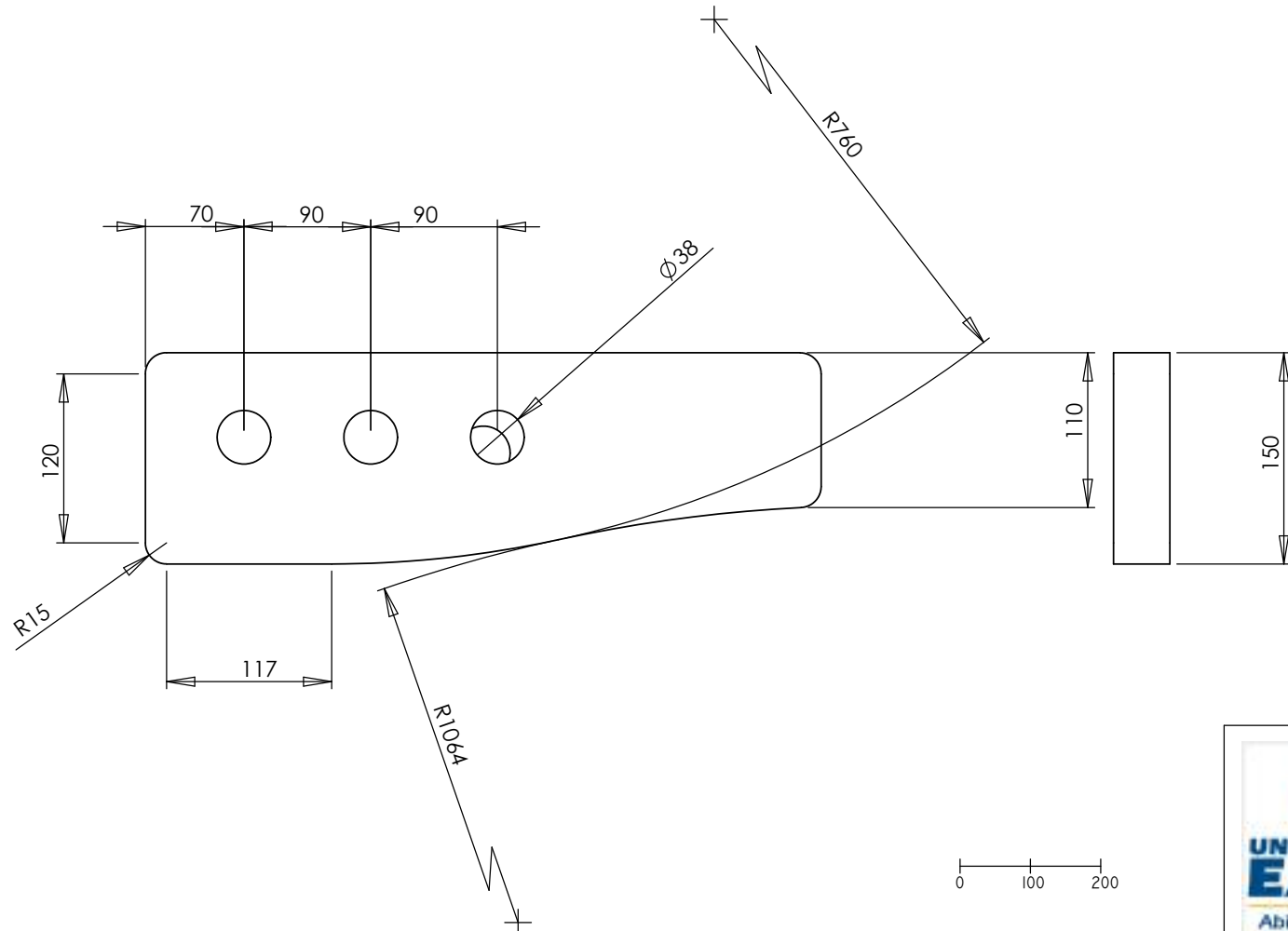
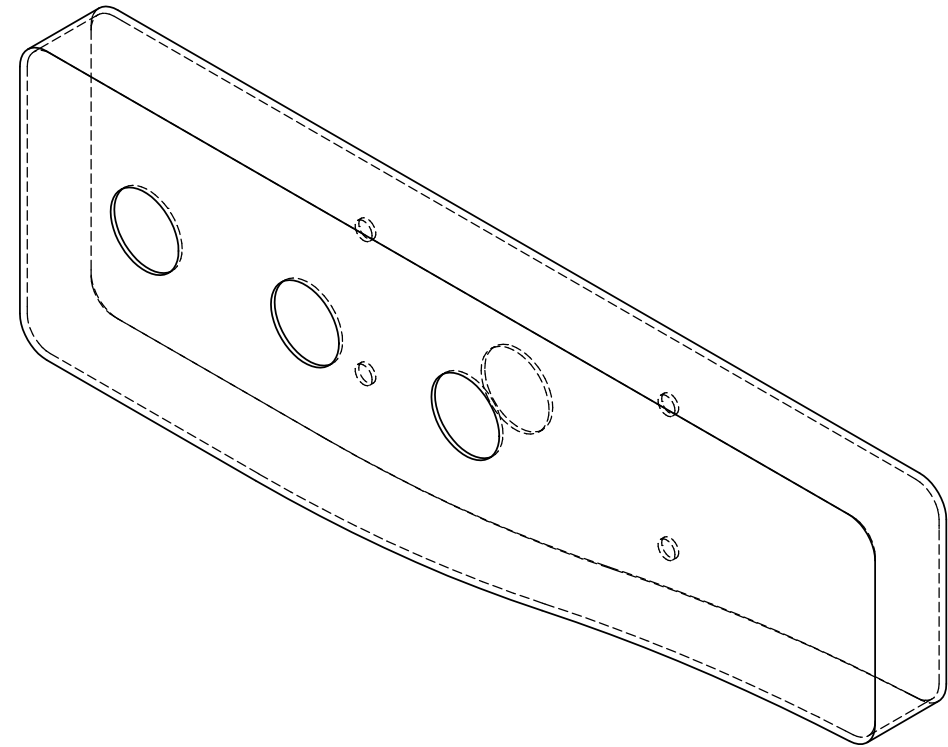
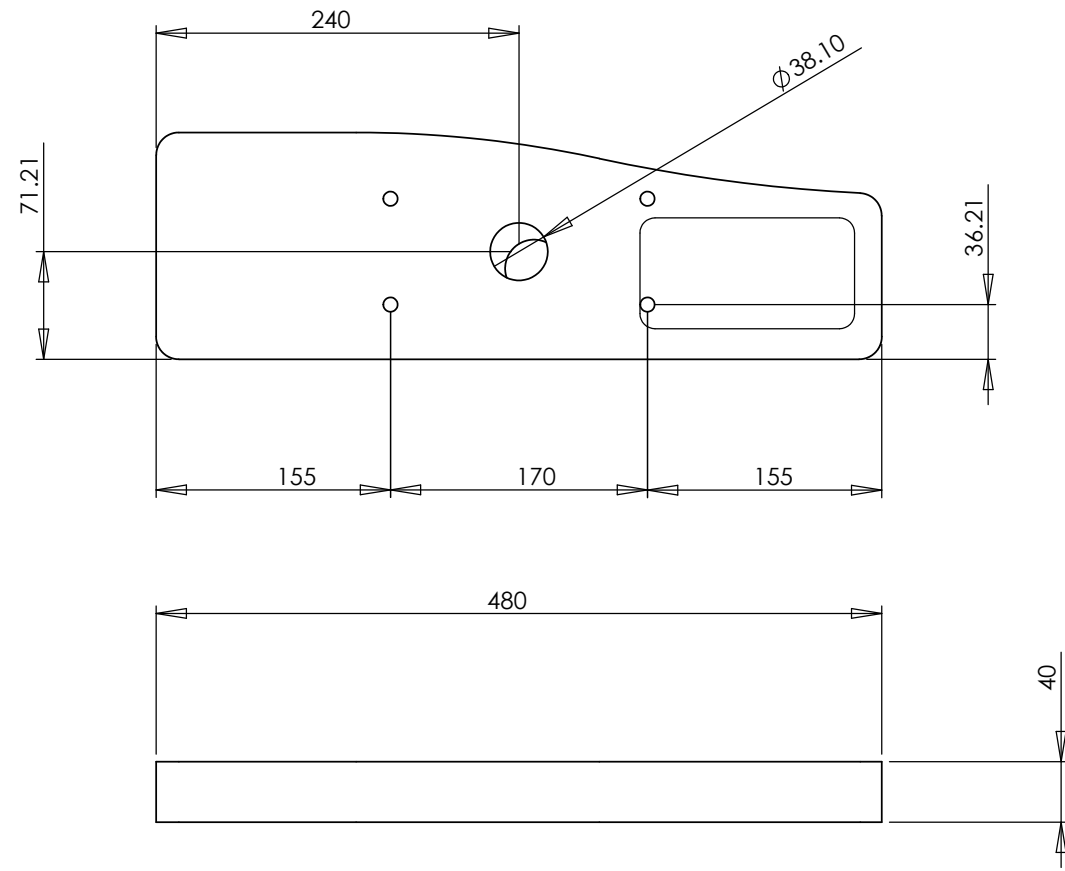


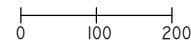
Lámina acero 1020 calibre 10


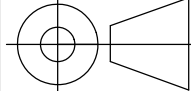


PROYECTO: PLAYAS DEL CARIBE		ESCALA: 1:10	
PIEZA: BASE DE CONTROL	CODIGO 17	UNIDADES: mm	
MATERIAL: VARIOS	ACABADO: CROMADO	FECHA: 04/10/06	REVISÓ: ANDRÉS F. GOEZ
NOTAS:	FORMATO: A4	DISEÑO: MARCELA MÚNERA	DIBUJÓ: MANUELA VILLA
	PLANO: 12		



Material: Lámina acero coldrolled calibre 12



	PROYECTO: PLAYAS DEL CARIBE		ESCALA: 1:5	
	PIEZA: CAJA DE CONTROL	Código: 18	UNIDADES: mm	
	MATERIAL: ACERO CR	ACABADO: PINTURA	FECHA: 04/10/06	REVISÓ: ANDRÉS F. GOEZ
	NOTAS:	FORMATO: A4	DISEÑO: MARCELA MÚNERA	DIBUJÓ: MANUELA VILLA
	PLANO: 13			