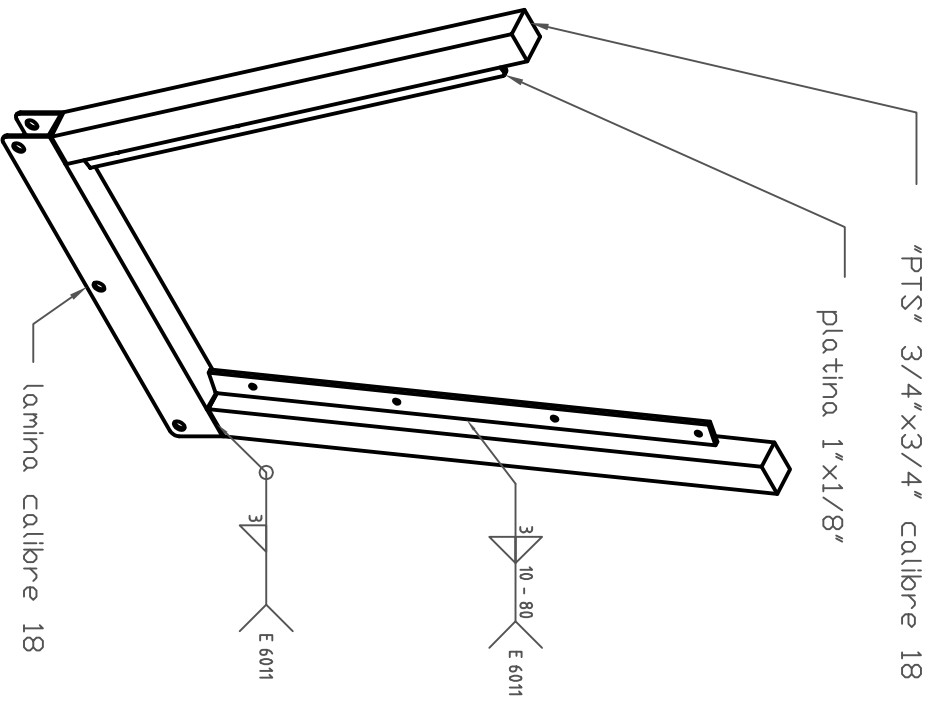
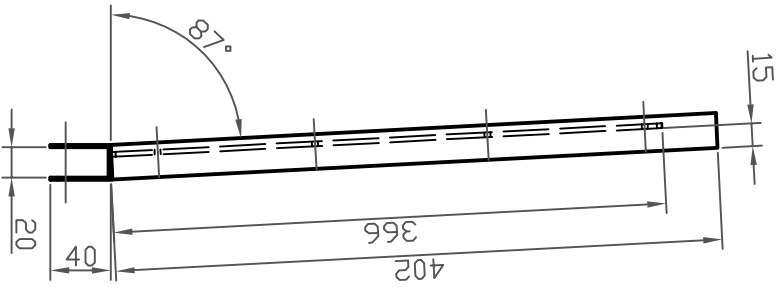
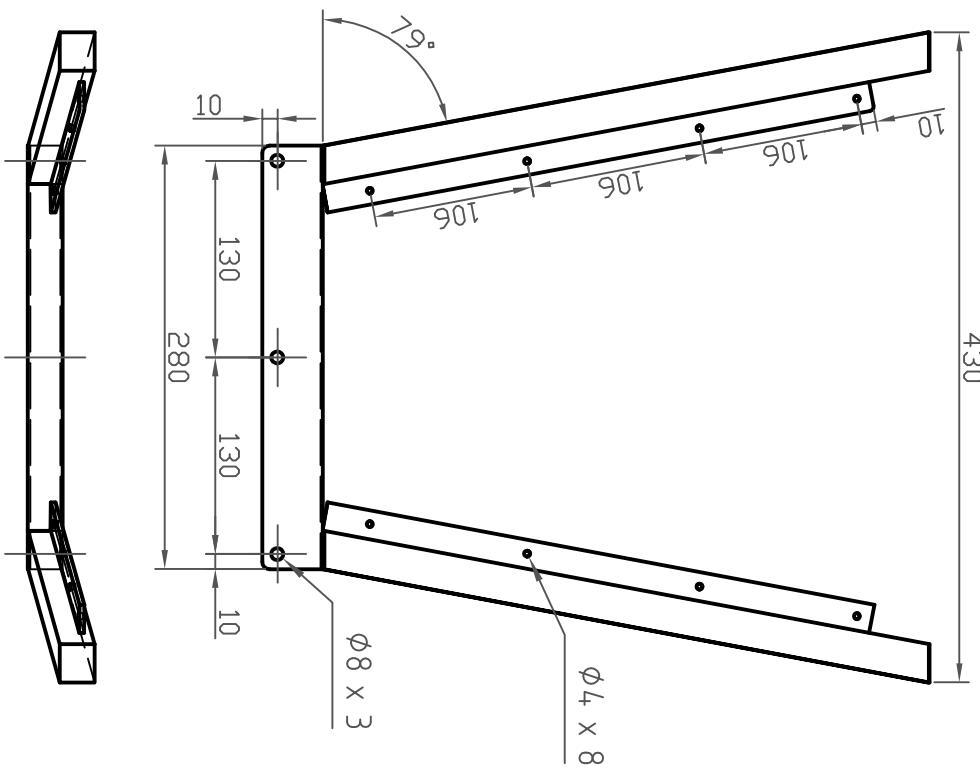


UNIVERSIDAD EAFIT		PROYECTO DE GRADO		EMPRESA	
Andrés Bello		ANDREA - ALVARO		UNIVERSIDAD EAFIT	
S1		B1		ALVARO GÓMEZ	
SISTEMA		MATERIA		FECHA	
SILLA FLUJA		ASTM A-36 Y AGLOMERADO 18 mm		30/03/2019	
UNIDADES		CANTIDAD		ESCALA	
mm		1 UN		1:2	
HORA		1/1			

Modelo en impresión en 3D con escala de 1:2. No se debe utilizar para fines de producción.



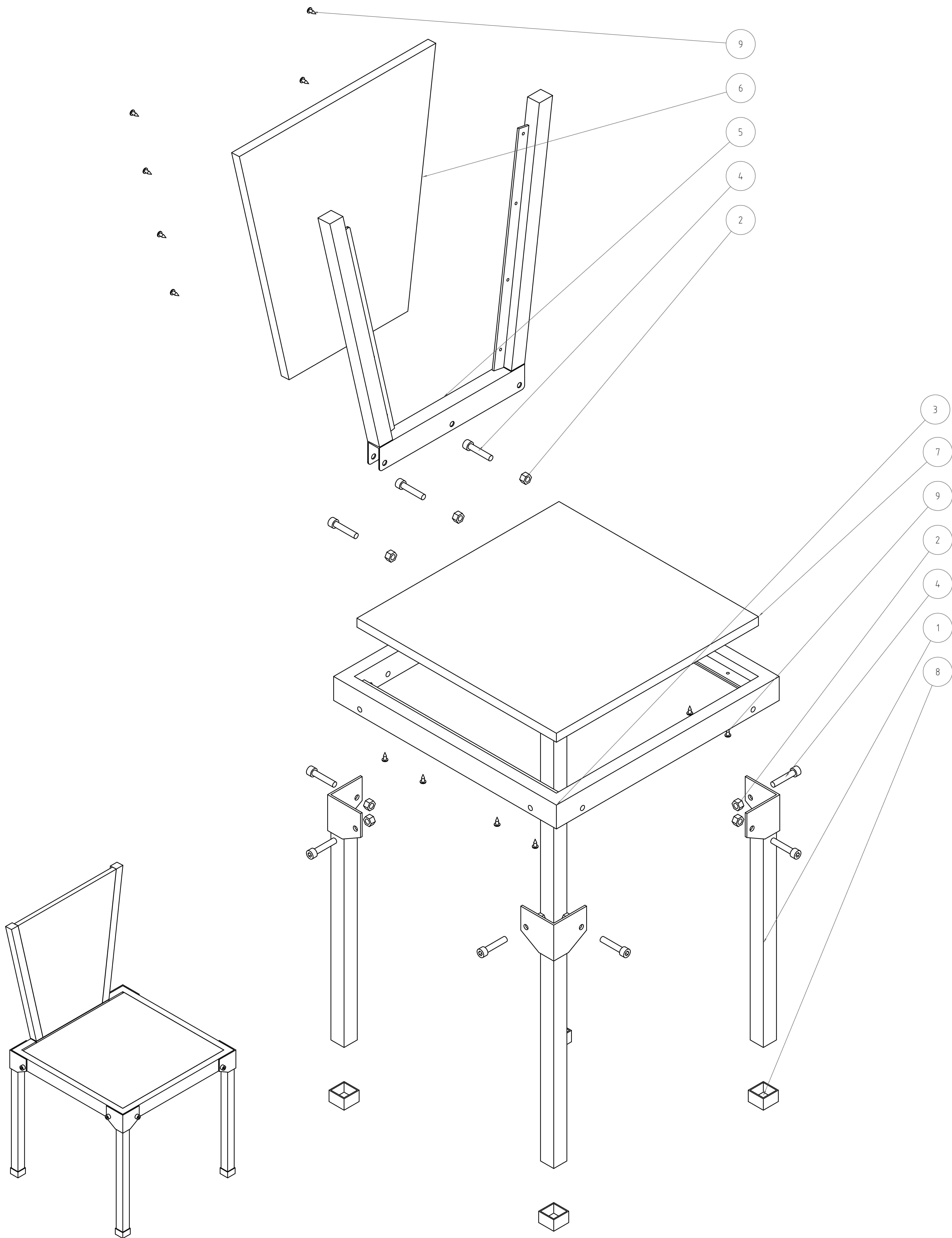
PROYECTO: **UNIVERSIDAD EAFIT**  
 EMPRESA: **UNIVERSIDAD EAFIT**

DISEÑO: **ANDREA - ÁLVARO**  
 APROBÓ: **ANDREA - ÁLVARO**  
 DIBUJÓ: **ÁLVARO GÓMEZ**

NOMBRE: **ESPALDAR**  
 UNIDADES: **mm**  
 ESCALA: **1:5**

SISTEMA: **S.I. METRICO**  
 MATERIAL: **ASTM A-36**  
 FECHA: **30/04/2010**  
 CANTIDAD: **1 Und**  
 HOJA: **1/1**

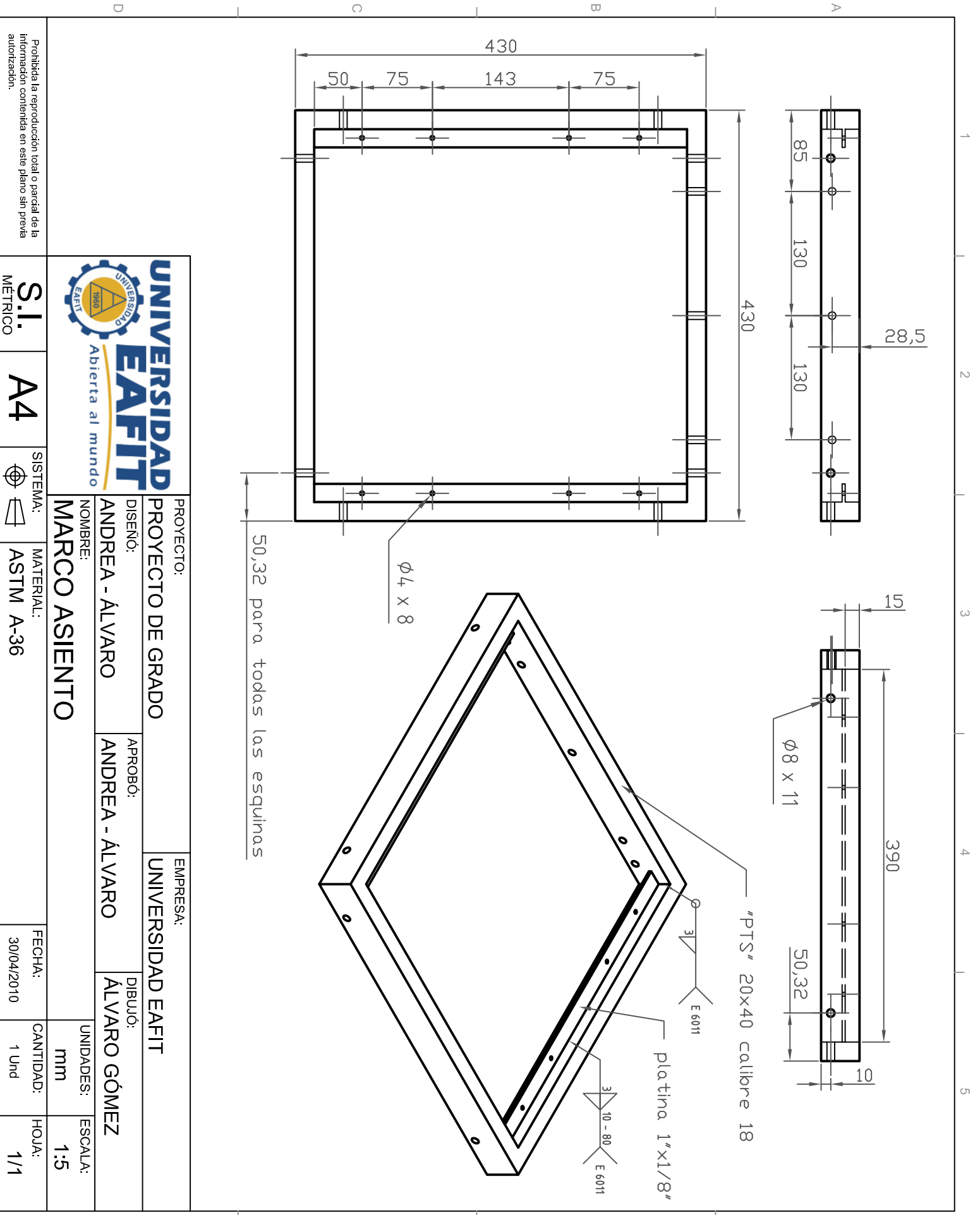
Prohibida la reproducción total o parcial de la información contenida en este plano sin previa autorización.





LISTA DE PARTES SILLA FIJA

Item	Qty	Name	Description	Material
1	4	PATA	PTS CUADRADO DE 1" + ANGULO DE 2"x1/4"	ASTM A-36
2	11	TUERCA DE SEGURIDAD M8		ACERO GALVANIZADO
3	1	MARCO ASIENTO	PTS RECTANGULAR DE 20 x 40 + PLATINA DE 1"x 1/8"	ASTM A-36
4	11	TORNILLO BRISTOL M8x4.0		ACERO GALVANIZADO
5	1	RESPALDO SILLA	PTS CUADRADO DE 3/4" + PLATINA DE 1"x 1/8"	ASTM A-36
6	1	RESPALDO MADERA	AGLOMERADO DE 15mm - WENGUE	
7	1	ASIENTO MADERA	AGLOMERADO DE 15mm - WENGUE	
8	4	TAPONES PATAS	TAPONES PARA PTS CUADRADO DE 1"	POLIPROPILENO
9	16	TORNILLO ENSAMBLE	TORNILLO DE ENSAMBLE DE 1/2"	

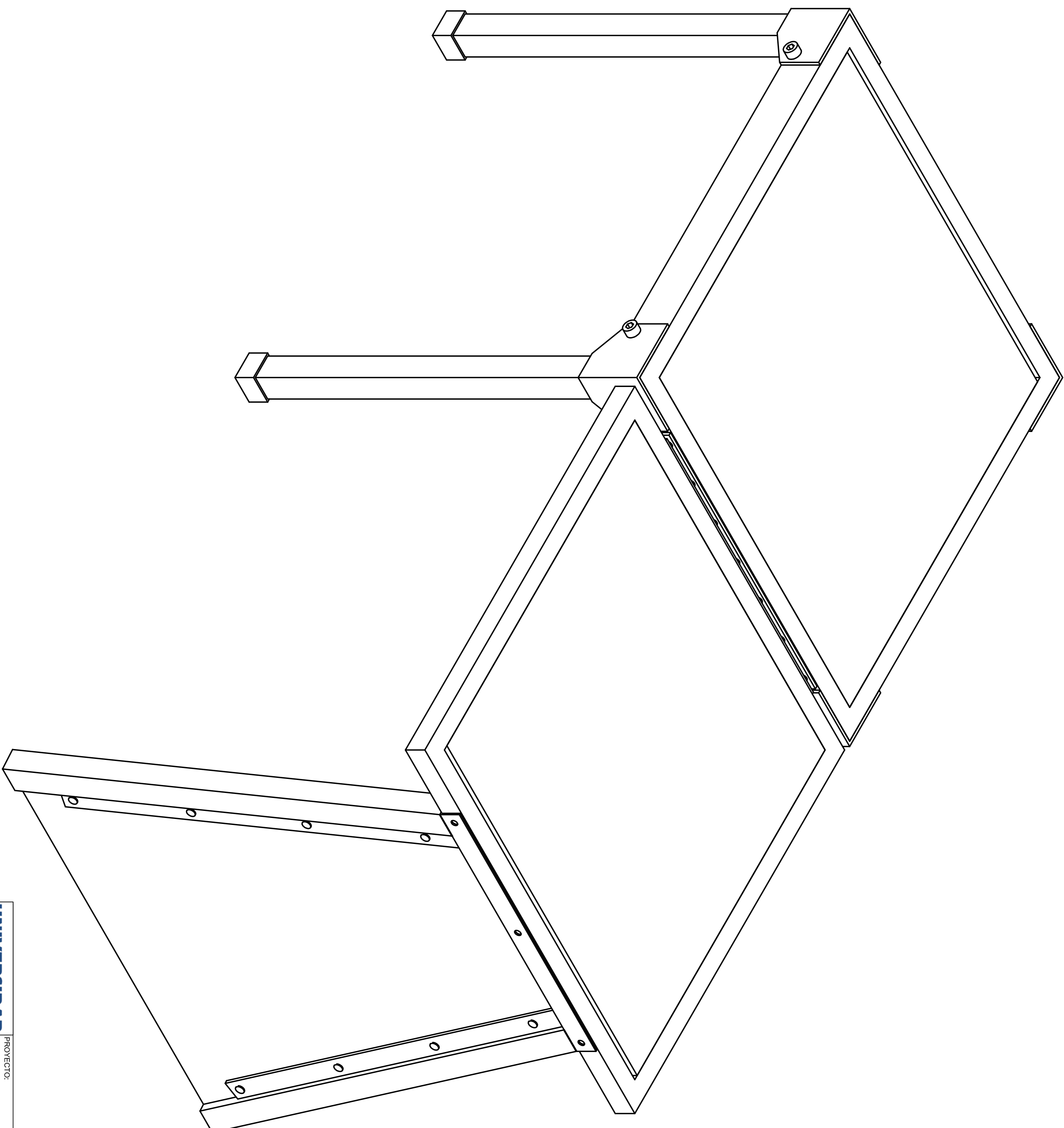
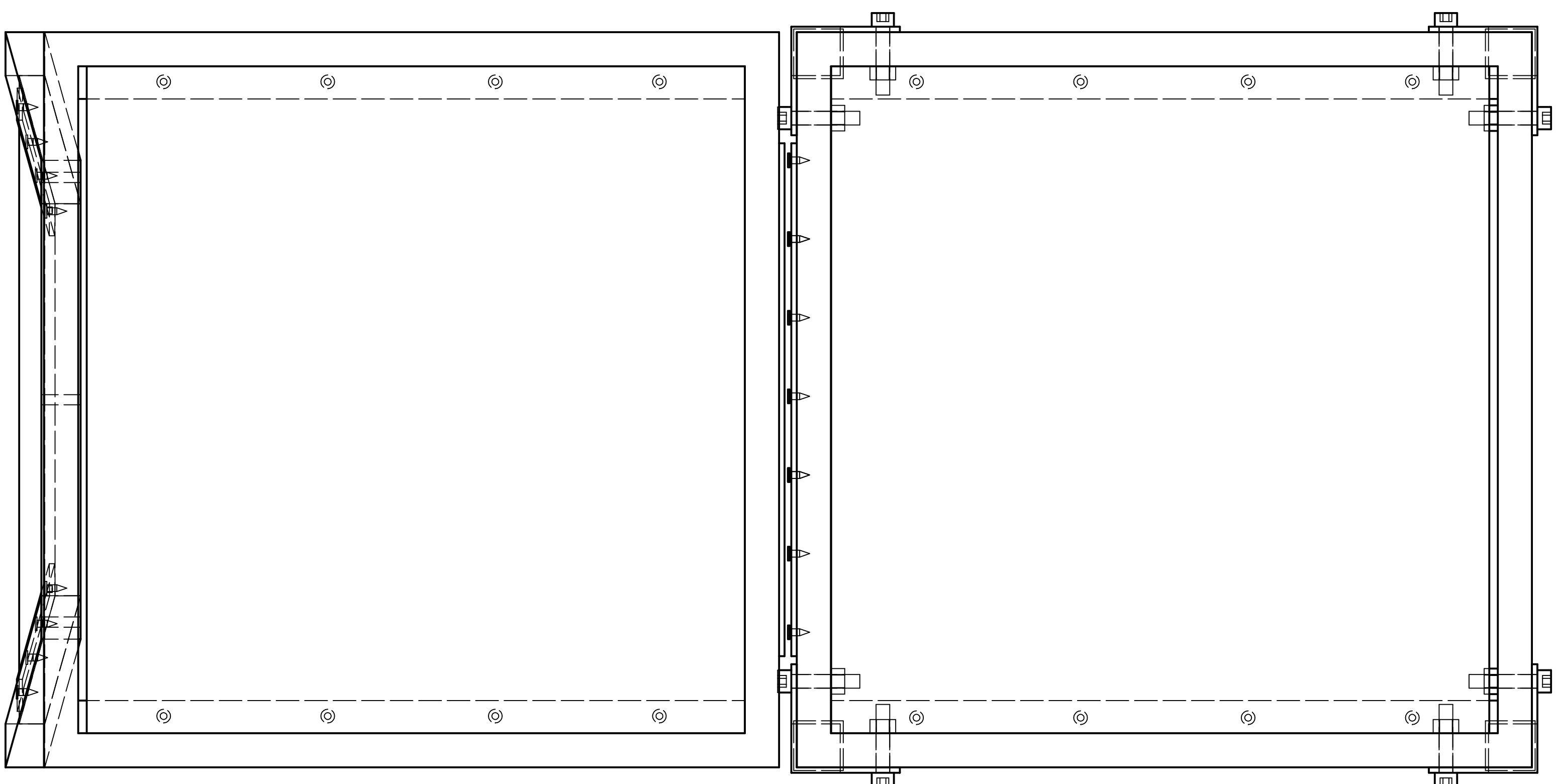
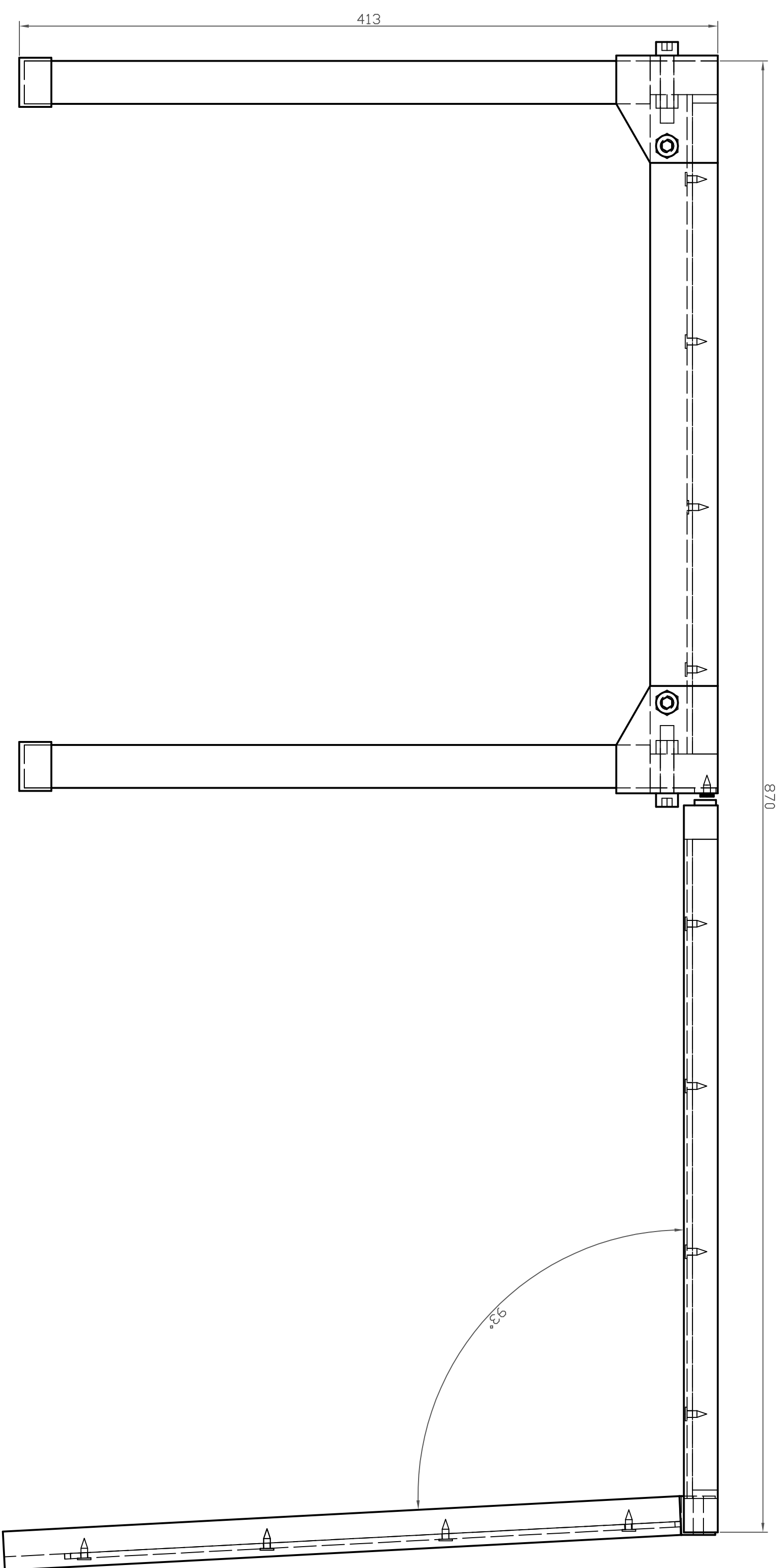
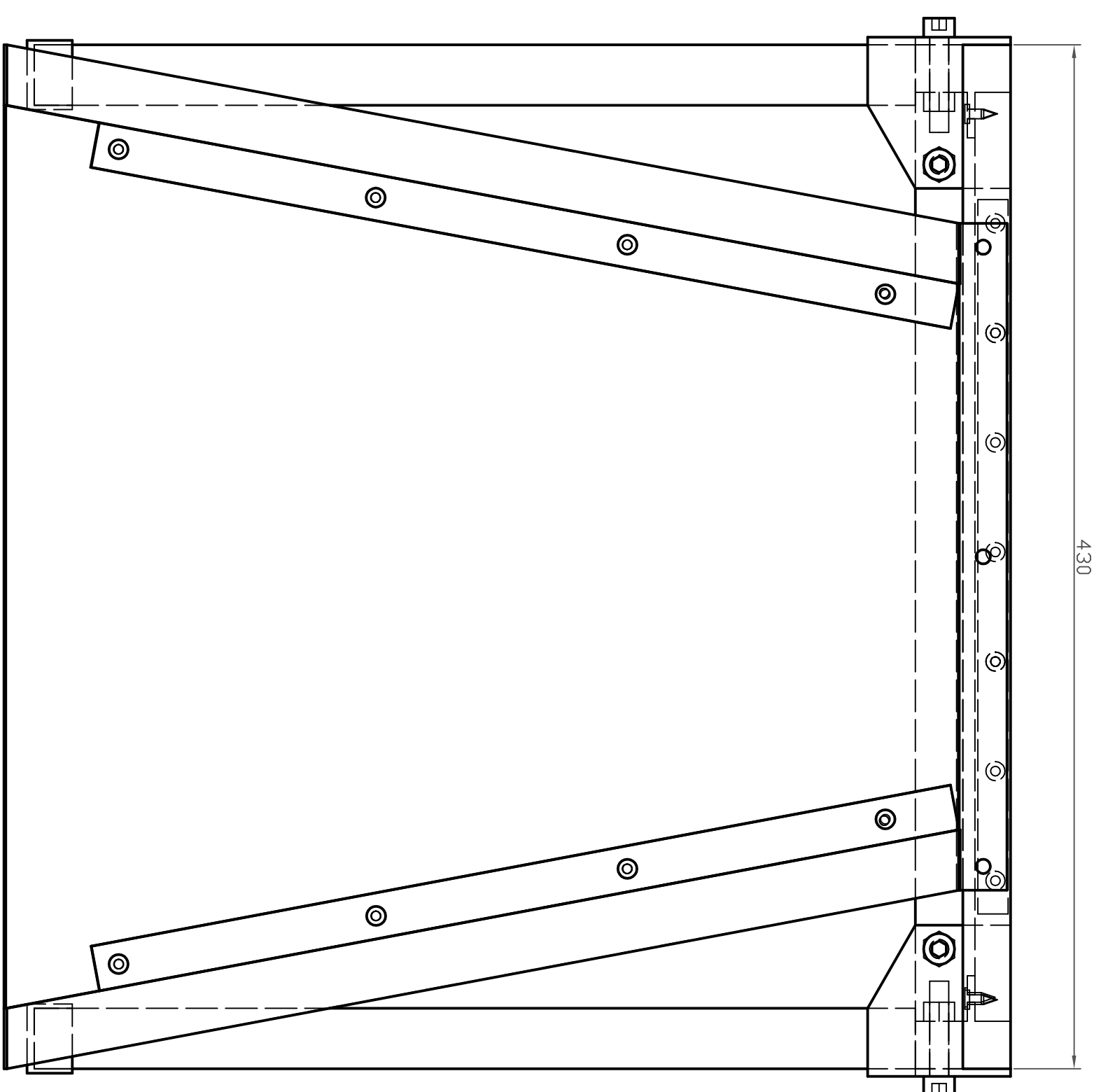
<p>UNIVERSIDAD EAFIT Abierta al mundo</p>	PROYECTO: PROYECTO DE GRADO	EMPRESA: UNIVERSIDAD EAFIT			
	DISEÑO: ANDREA - ÁLVARO	APROBÓ: ANDREA - ÁLVARO	DIBUJÓ: ÁLVARO GÓMEZ		
	NOMBRE: EXPLOSIVO SILLA FIJA				
SISTEMA: S.I. METRICO	B1	MATERIAL: ASTM A-36 Y AGLOMERADO 15 mm	FECHA: 30/04/2010	UNIDADES: mm	ESCALA: 1:2
<small>Prohibida la reproducción total o parcial de la información contenida en este plano sin previa autorización.</small>			CANTIDAD: 1 Und	HOJA: 1/1	



Prohibida la reproducción total o parcial de la información contenida en este plano sin previa autorización.

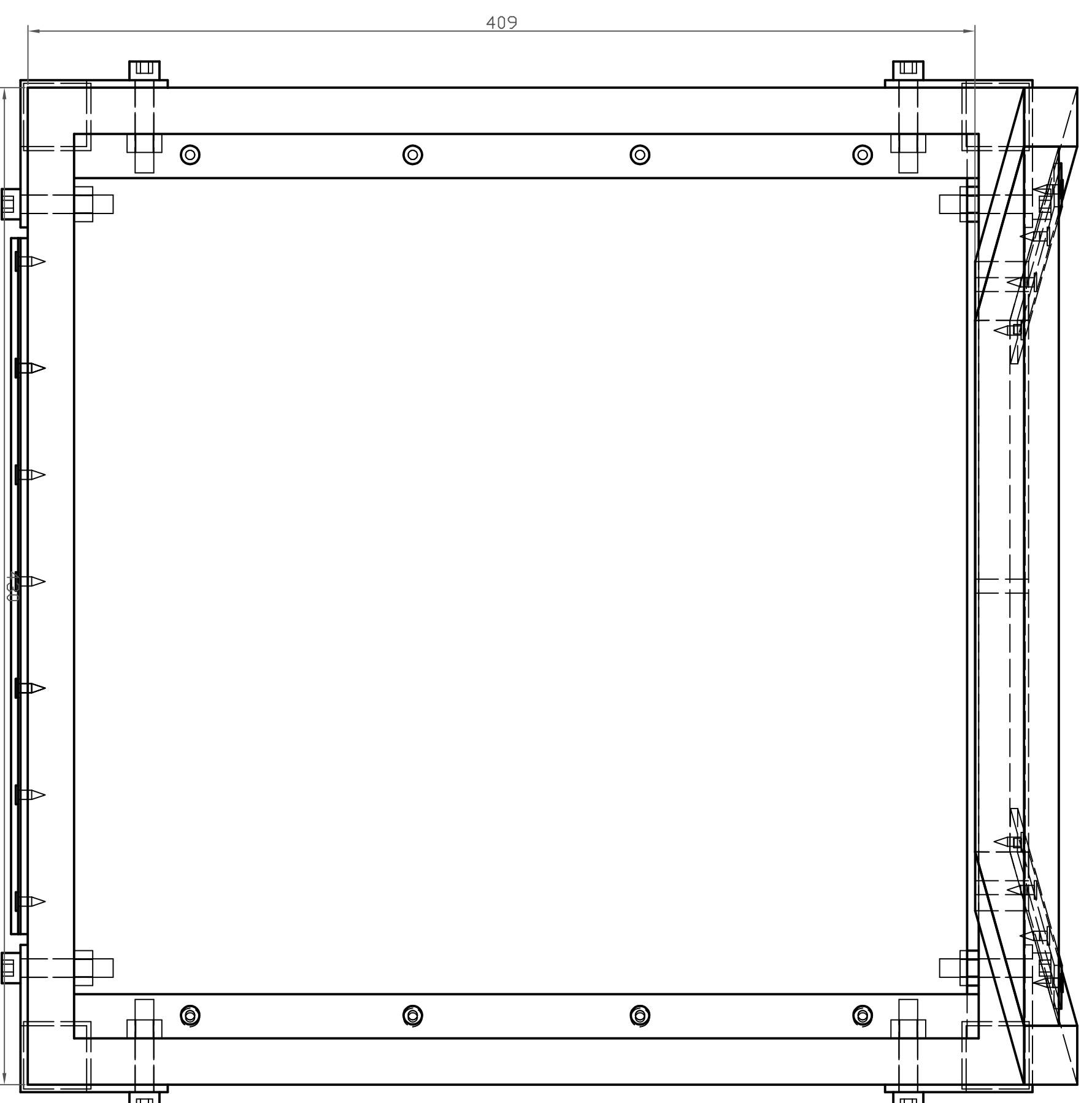
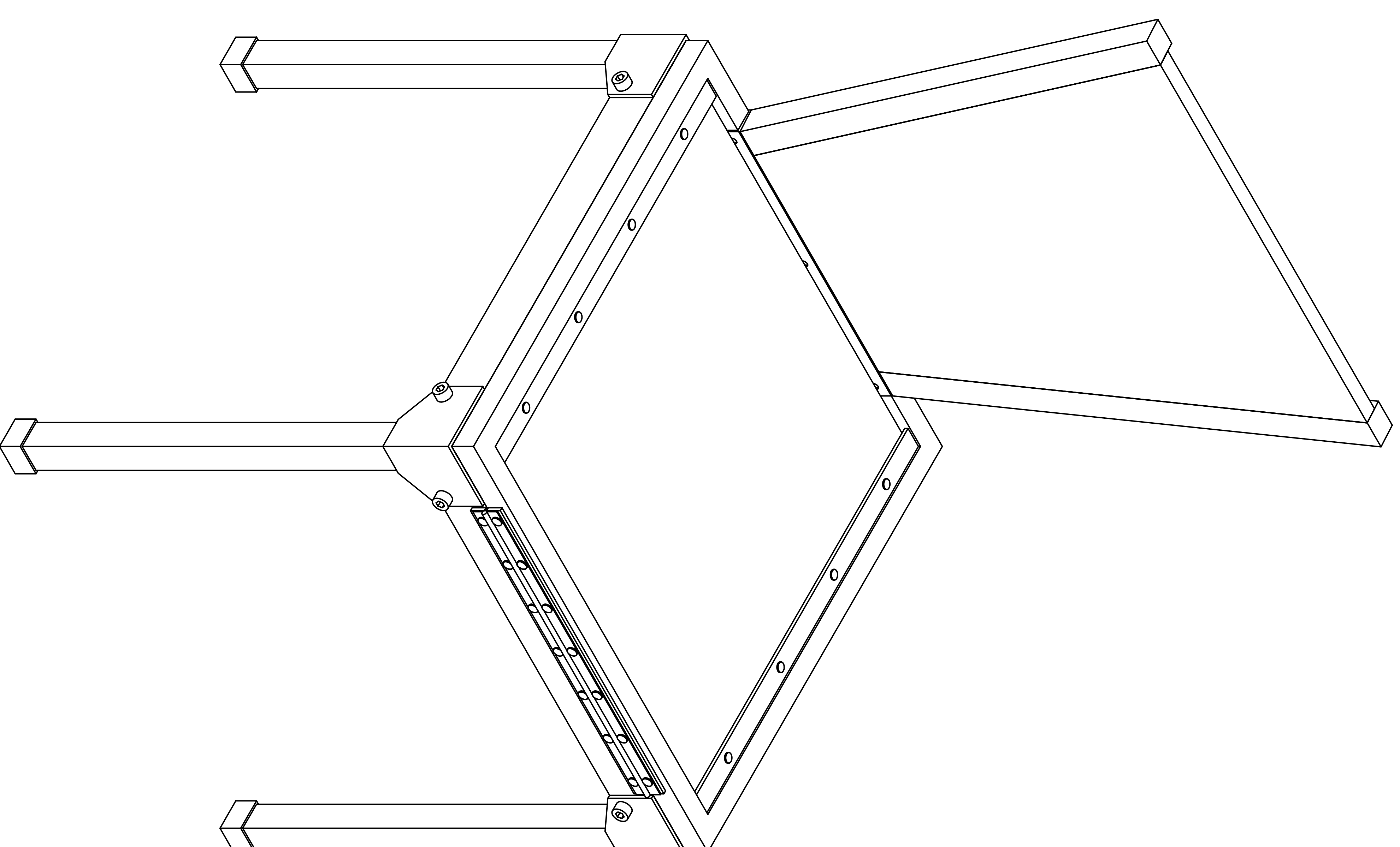
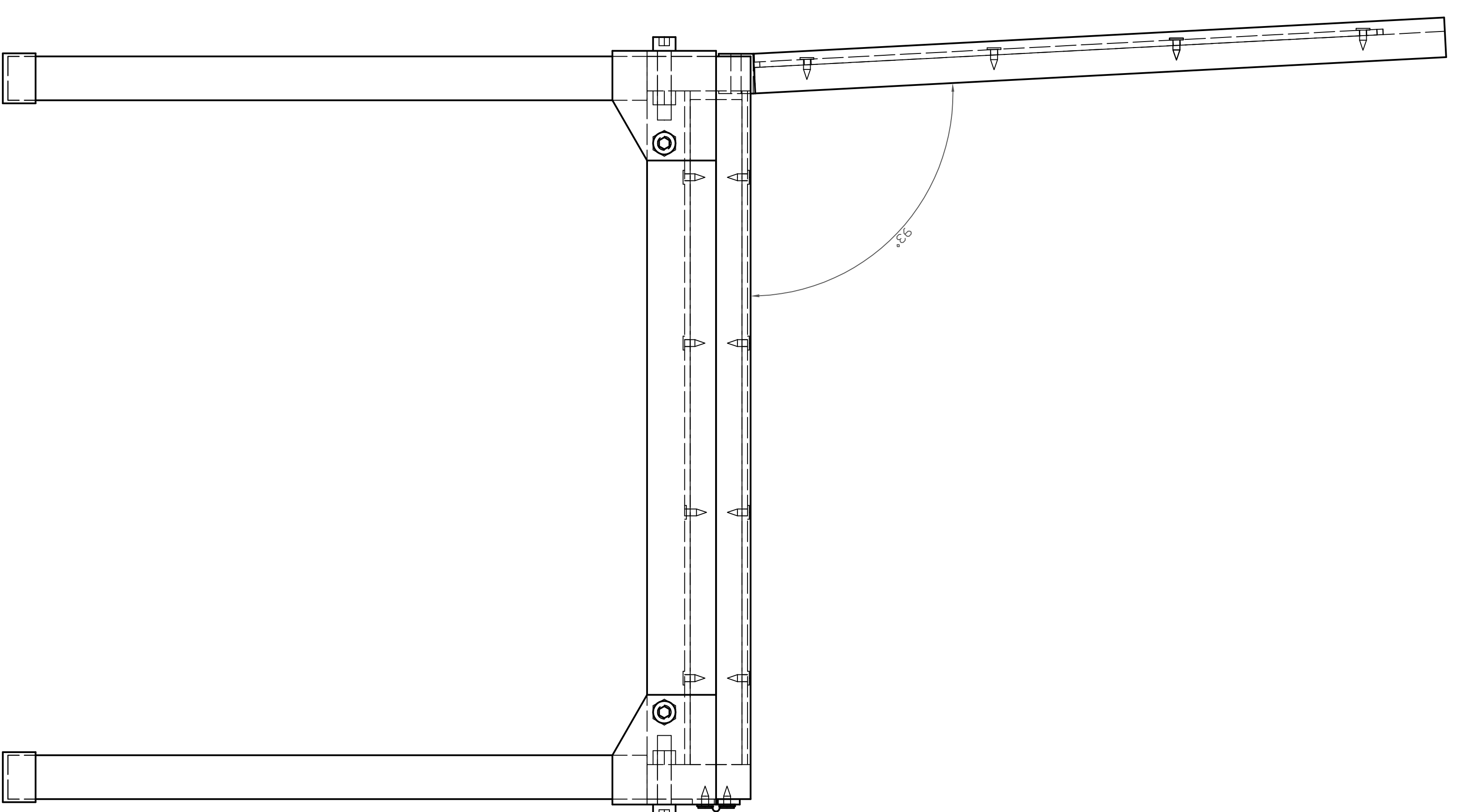
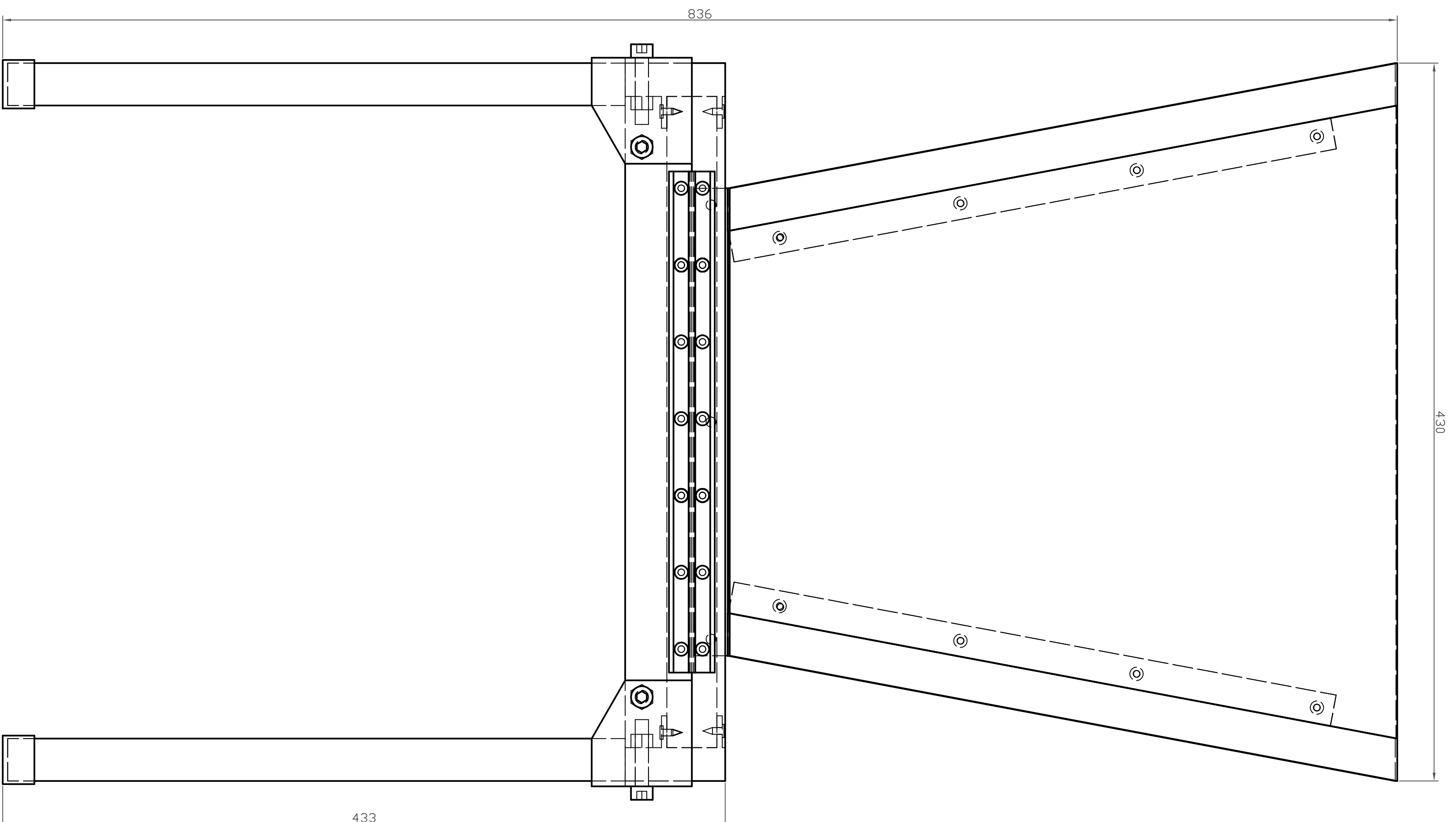
 <p><b>UNIVERSIDAD EAFIT</b> Abierta al mundo</p>		<p>EMPRESA: <b>UNIVERSIDAD EAFIT</b></p>	
<p>PROYECTO: <b>PROYECTO DE GRADO</b></p>		<p>DISEÑO: <b>ANDREA - ÁLVARO</b></p>	
<p>APROBÓ: <b>ANDREA - ÁLVARO</b></p>		<p>DIBUJÓ: <b>ÁLVARO GÓMEZ</b></p>	
<p>NOMBRE: <b>MARCO ASIENTO</b></p>		<p>UNIDADES: <b>mm</b></p>	
<p>SISTEMA: </p>		<p>FECHA: <b>30/04/2010</b></p>	
<p>MATERIAL: <b>ASTM A-36</b></p>		<p>CANTIDAD: <b>1 Und</b></p>	
<p>S.I. METRICO</p>		<p>HOLA: <b>1/1</b></p>	
<p>A4</p>		<p>ESCALA: <b>1:5</b></p>	




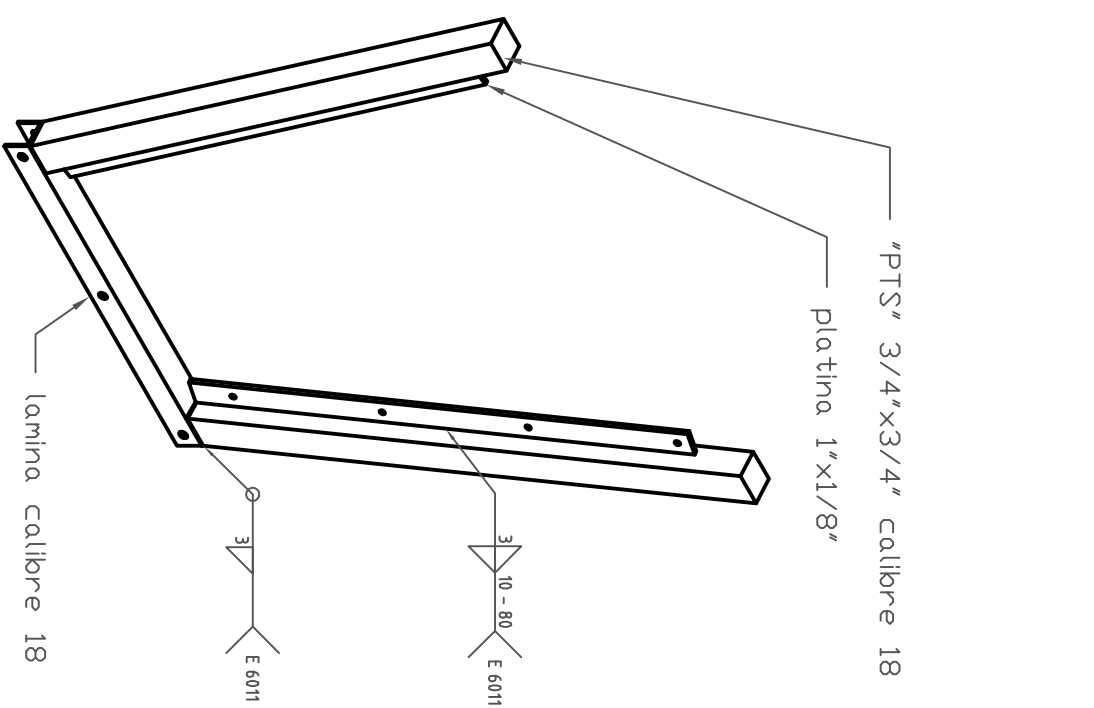
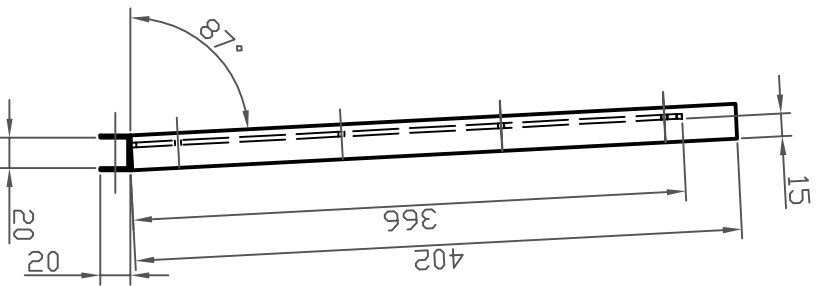
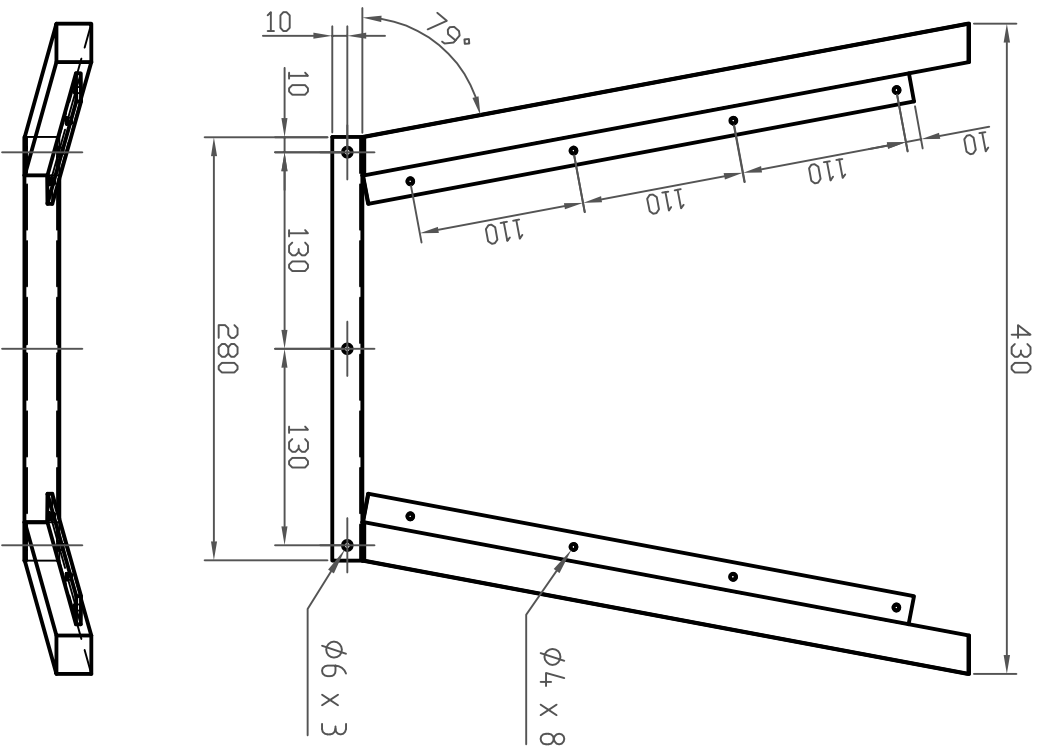


UNIVERSIDAD EAFIT		UNIVERSIDAD EAFIT	
PROYECTO DE GRADO		UNIVERSIDAD EAFIT	
PROFESOR: ANDREA - ALVARO		DISEÑADOR: ALVARO GOMEZ	
ESTUDIANTE: ANDREA - ALVARO		FECHA: 30/04/2010	
SISTEMA: SILLA PLEGABLE ABIERTA		UNIDADES: 1 UDA	
MATERIAL: ASTM A-36 Y AGLOMERADO 15 mm		ESCALA: 1/1	
S1 B1		HOLLA: 1/1	

PROYECTO DE GRADO DE INGENIERIA EN INGENIERIA INDUSTRIAL



 <b>UNIVERSIDAD EAFIT</b> <small>América al mundo</small>		PROYECTO: <b>UNIVERSIDAD EAFIT</b>
SISTEMA: <b>S1</b>	DISEÑO: <b>B1</b>	EMPRESA: <b>UNIVERSIDAD EAFIT</b>
MATERIAL: <b>ASTM A-36 Y A309ERADO 15 mm</b>	NOMBRE: <b>ANDREA - ALVARO</b>	OBJETIVO: <b>ALVARO GÓMEZ</b>
ASISTENTE: <b>ASTM A-36 Y A309ERADO 15 mm</b>	NOMBRE: <b>ANDREA - ALVARO</b>	ESCUELA: <b>1:2</b>
FECHA: <b>30/04/2019</b>	UNIDADES: <b>mm</b>	ESCALA: <b>1:1</b>
CANTIDAD: <b>1 UND</b>	UNIDADES: <b>mm</b>	ESCALA: <b>1:2</b>
METRICO	UNIDADES: <b>mm</b>	ESCALA: <b>1:1</b>



PROYECTO: **UNIVERSIDAD EAFIT**  
 PROYECTO DE GRADO

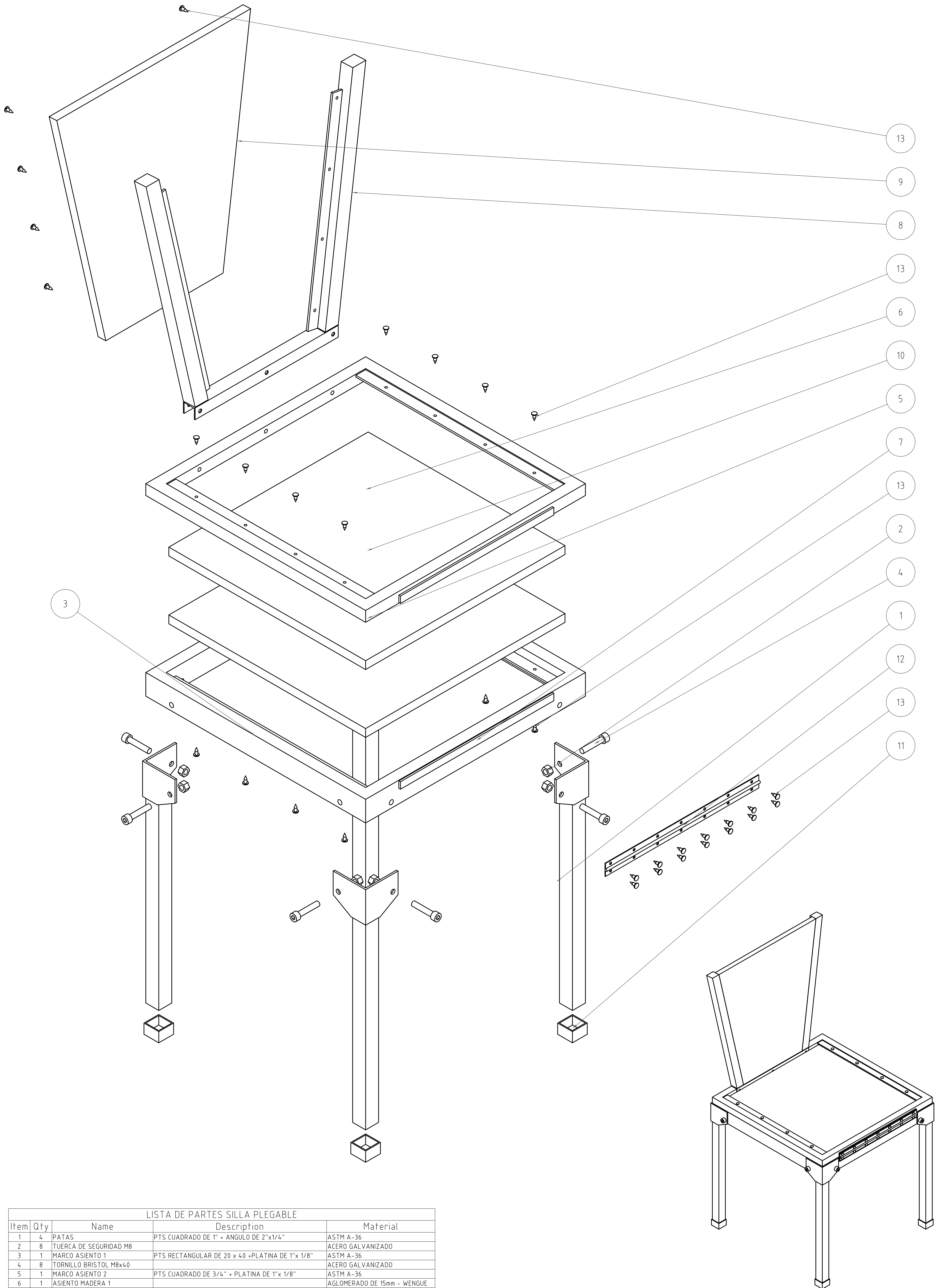
DISEÑO: **ANDREA - ÁLVARO**  
 APROBÓ: **ANDREA - ÁLVARO**  
 DIBUJÓ: **ÁLVARO GÓMEZ**

EMPRESA: **UNIVERSIDAD EAFIT**  
 NOMBRE: **ESPALDAR ASIENTO PLEGABLE**

SISTEMA: **S.I. MÉTRICO**  
 MATERIAL: **ASTM A-36**  
 FECHA: **30/04/2010**  
 UNIDADES: **mm**  
 CANTIDAD: **1 Und**  
 ESCALA: **1:5**  
 HOJA: **1/1**

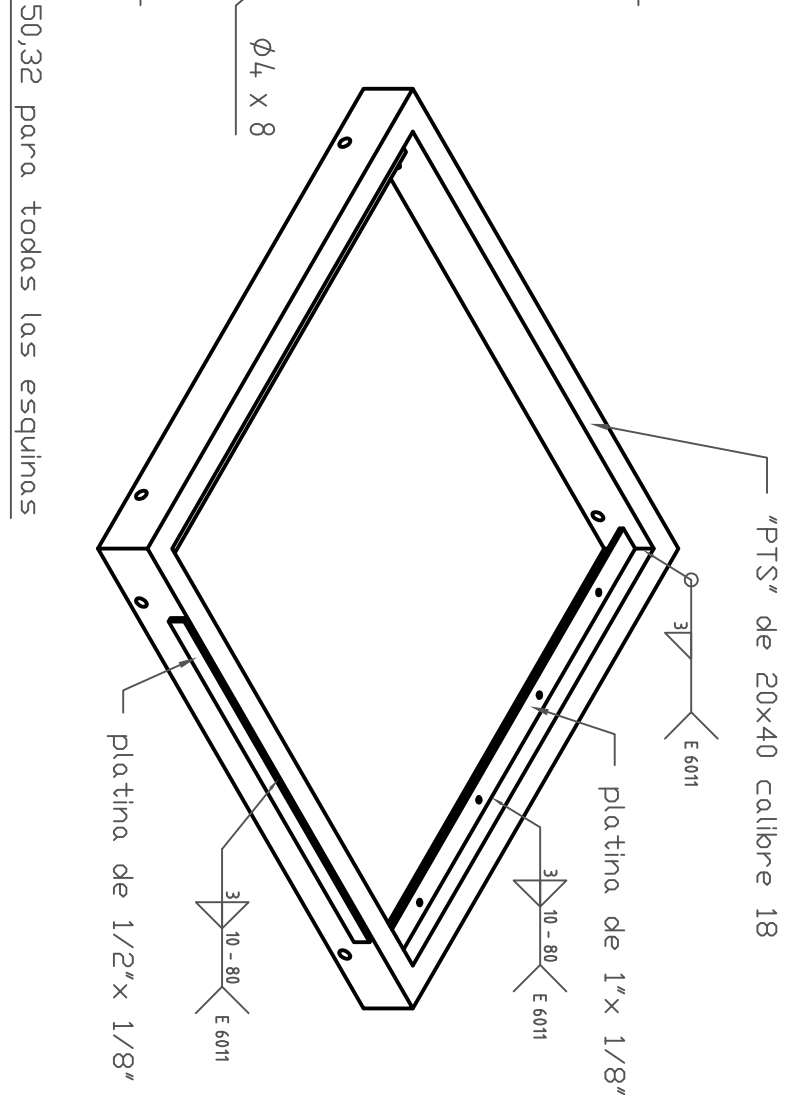
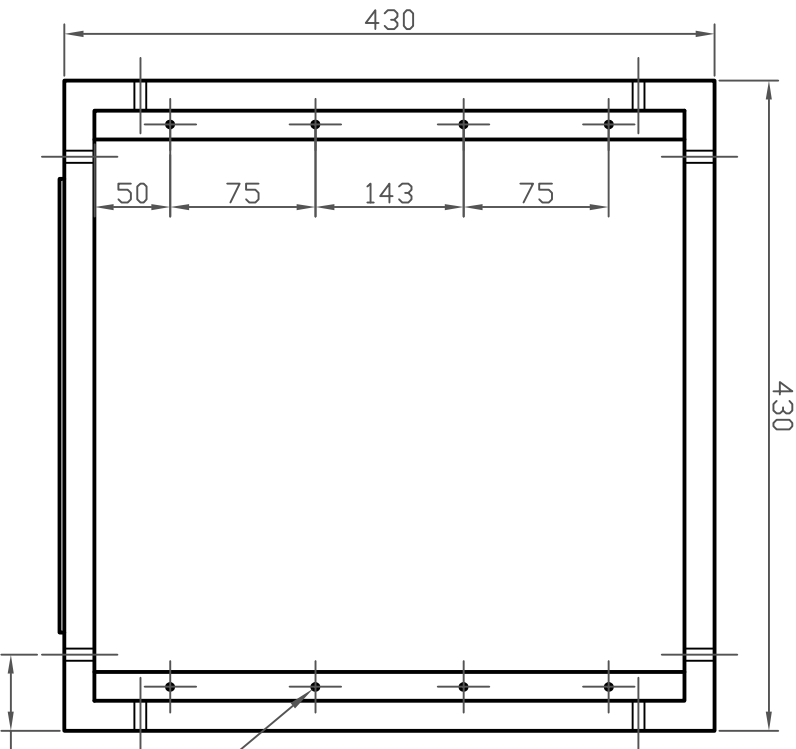
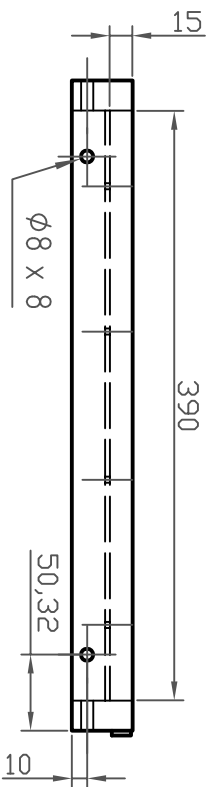
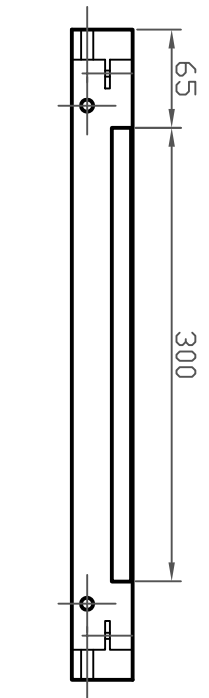
Prohibida la reproducción total o parcial de la información contenida en este plano sin previa autorización.







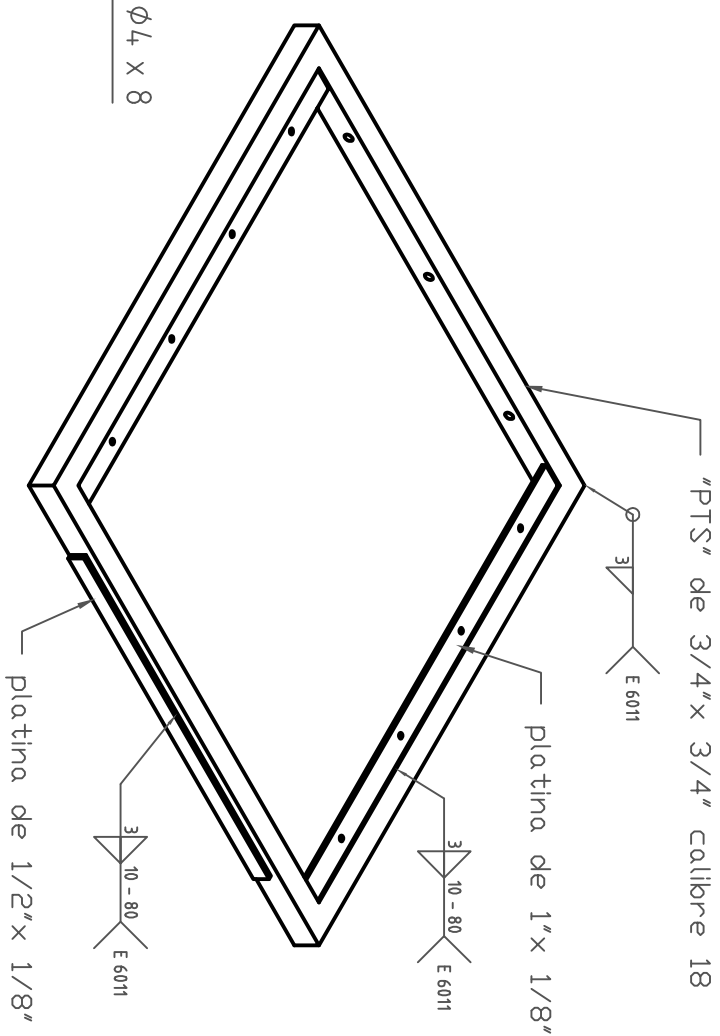
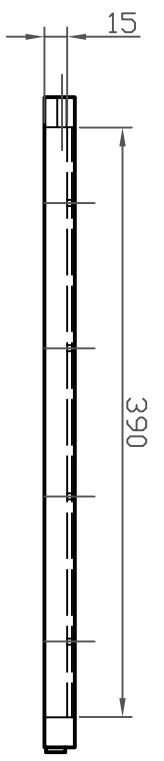
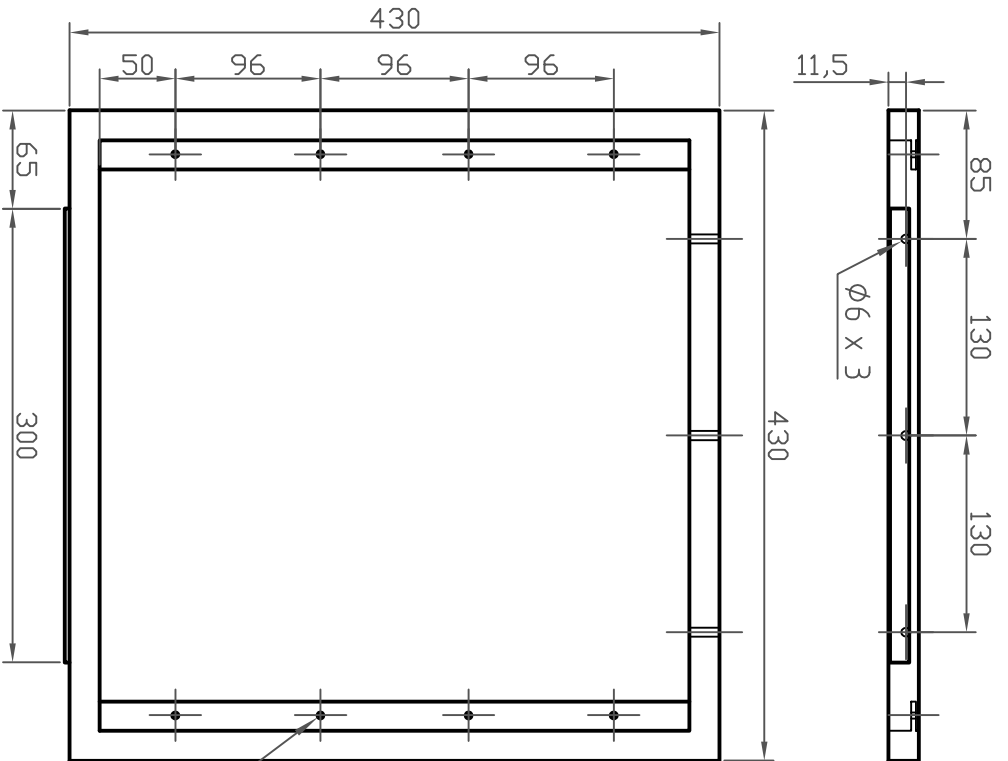
LISTA DE PARTES SILLA PLEGABLE				
Item	Qty	Name	Description	Material
1	4	PATAS	PTS CUADRADO DE 1" + ANGULO DE 2"x1/4"	ASTM A-36
2	8	TUERCA DE SEGURIDAD M8		ACERO GALVANIZADO
3	1	MARCO ASIENTO 1	PTS RECTANGULAR DE 20 x 40 +PLATINA DE 1"x 1/8"	ASTM A-36
4	8	TORNILLO BRISTOL M8x40		ACERO GALVANIZADO
5	1	MARCO ASIENTO 2	PTS CUADRADO DE 3/4" + PLATINA DE 1"x 1/8"	ASTM A-36
6	1	ASIENTO MADERA 1		AGLOMERADO DE 15mm - WENGUE
7	2	PLATINA BISAGRA	PLATINA DE 1/2"x 1/8"	ASTM A-36
8	1	RESPALDO SILLA	PTS CUADRADO DE 3/4" + PLATINA DE 1"x 1/8"	ASTM A-36
9	1	RESPALDO MADERA		AGLOMERADO DE 15mm - WENGUE
10	1	ASIENTO MADERA 2		AGLOMERADO DE 15mm - WENGUE
11	4	TAPONES PATAS	TAPONES PARA PTS CUADRADO DE 1"	POLIPROPILENO
12	1	BISAGRA PIANO		ACERO GALVANIZADO
13	33	TORNILLO ENSAMBLE	TORNILLO DE ENSAMBLE DE 1/2"	







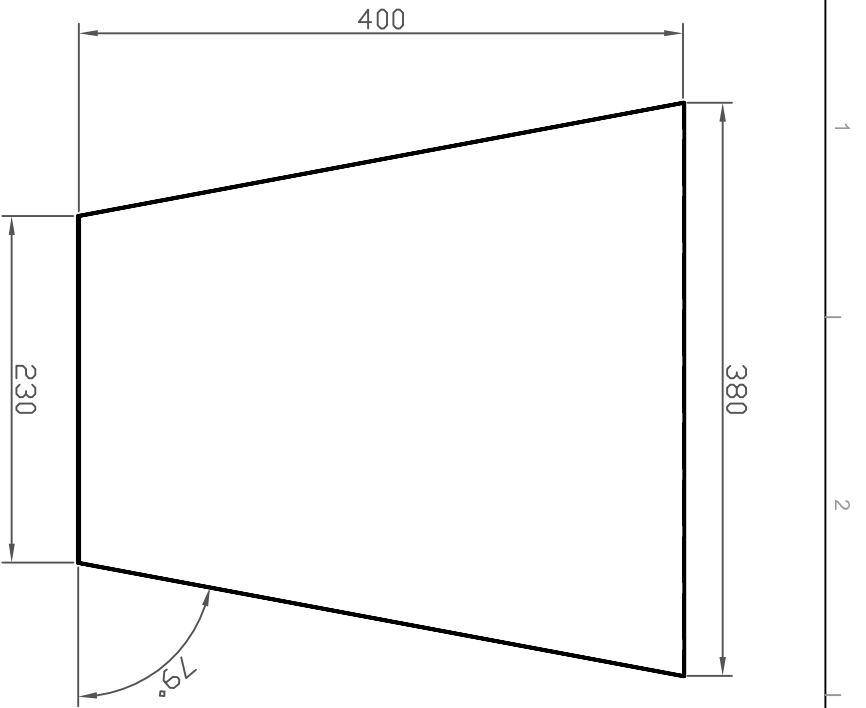
 <b>UNIVERSIDAD EAFIT</b> Abierta al mundo		EMPRESA: <b>UNIVERSIDAD EAFIT</b>	
PROYECTO: <b>PROYECTO DE GRADO</b>		DISEÑO: <b>ANDREA - ÁLVARO</b>	
DISEÑO: <b>ANDREA - ÁLVARO</b>		APROBÓ: <b>ANDREA - ÁLVARO</b>	
NOMBRE: <b>MARCO 1 ASIENTO PLEGABLE</b>		DIBUJÓ: <b>ÁLVARO GÓMEZ</b>	
SISTEMA:  <b>S.I. MÉTRICO</b>		MATERIAL: <b>ASTM A-36</b>	
A4		FECHA: <b>30/04/2010</b>	
1:5		CANTIDAD: <b>1 Und</b>	
1/1		HOJA:	

Prohibida la reproducción total o parcial de la información contenida en este plano sin previa autorización.

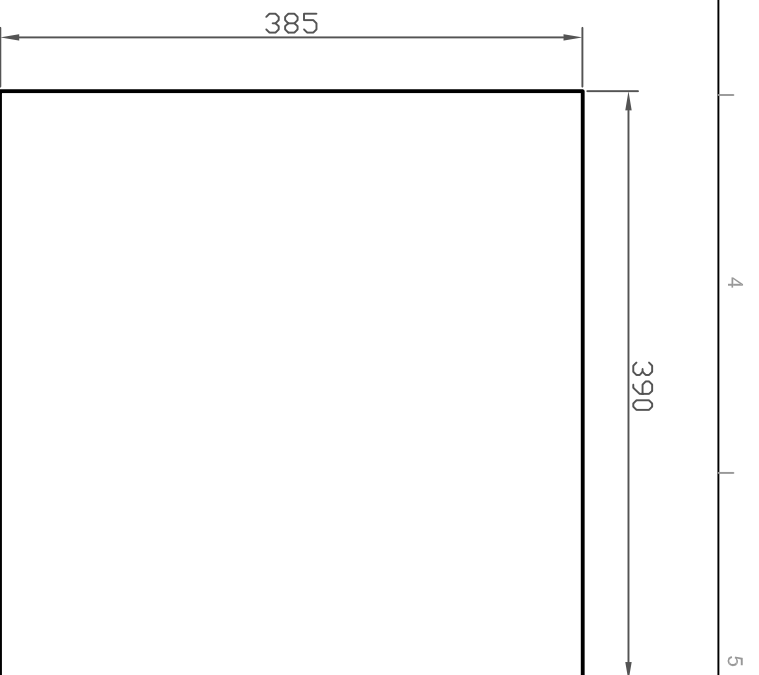


 <b>UNIVERSIDAD EAFIT</b> Abierta al mundo		EMPRESA: <b>UNIVERSIDAD EAFIT</b>	
PROYECTO: <b>PROYECTO DE GRADO</b>		DISEÑO: <b>ANDREA - ÁLVARO</b>	
DISEÑO: <b>ANDREA - ÁLVARO</b>		APROBÓ: <b>ANDREA - ÁLVARO</b>	
NOMBRE: <b>MARCO 2 ASIENTO PLEGABLE</b>		DIBUJÓ: <b>ÁLVARO GÓMEZ</b>	
SISTEMA:  <b>S.I. METRICO</b>		MATERIAL: <b>ASTM A-36</b>	
A4		FECHA: <b>30/04/2010</b>	
CANTIDAD: <b>1 Und</b>		HOJA: <b>1/1</b>	
ESCALA: <b>1:5</b>		UNIDADES: <b>mm</b>	



Prohibida la reproducción total o parcial de la información contenida en este plano sin previa autorización.



Cantidad = 2 unidades

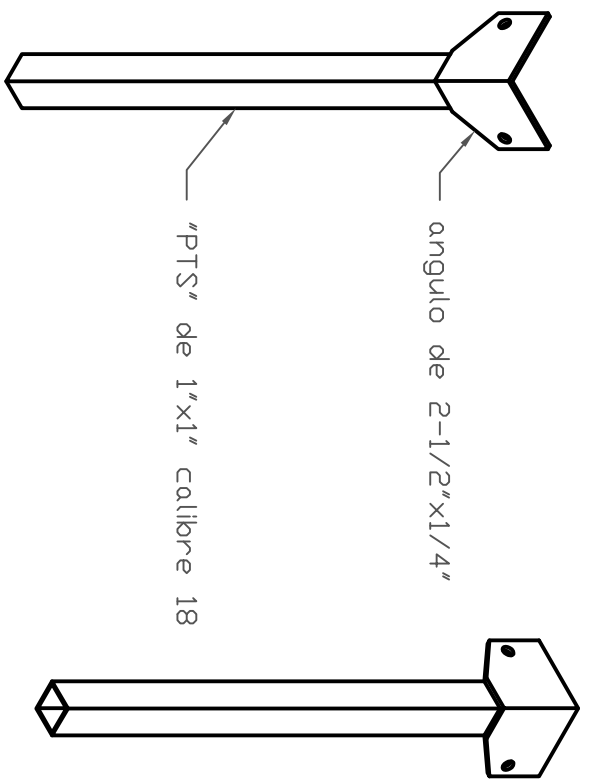
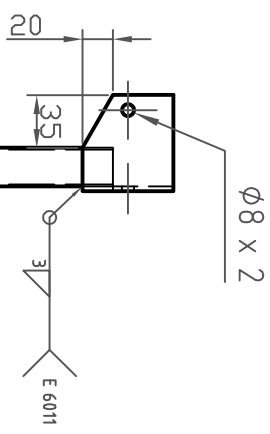
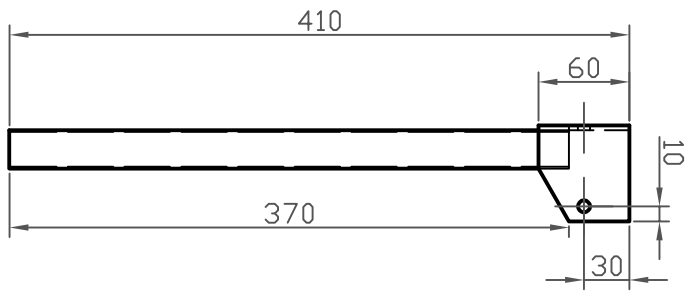
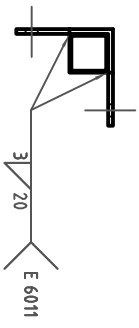


Cantidad = 3 unidades

 <b>UNIVERSIDAD EAFIT</b> Abierta al mundo		PROYECTO: <b>EMPRESA:</b> PROYECTO DE GRADO UNIVERSIDAD EAFIT	
DISEÑO: <b>ANDREA - ÁLVARO</b>	APROBÓ: <b>ANDREA - ÁLVARO</b>	DIBUJÓ: <b>ÁLVARO GÓMEZ</b>	EMPRESA: <b>UNIVERSIDAD EAFIT</b>
NOMBRE: <b>CORTES DE MADERA PARA SILLAS</b>		UNIDADES: <b>mm</b>	ESCALA: <b>1:5</b>
SISTEMA: 	MATERIAL: <b>AGLOMERADO DE 15 MM - WENGUE</b>	FECHA: <b>30/04/2010</b>	CANTIDAD: <b>mm</b>
<b>S.I.</b> MÉTRICO	<b>A4</b>	<b>1/1</b>	<b>1/1</b>

Prohibida la reproducción total o parcial de la información contenida en este plano sin previa autorización.





PROYECTO: **UNIVERSIDAD EAFIT**

EMPRESA: **UNIVERSIDAD EAFIT**

PROYECTO DE GRADO

DISEÑO: **ANDREA - ÁLVARO**      APROBÓ: **ANDREA - ÁLVARO**      DIBUJÓ: **ÁLVARO GÓMEZ**

NOMBRE: **PATA SILLAS**

SISTEMA: **S.I. MÉTRICO**

MATERIAL: **ASTM A-36**

FECHA: **30/04/2010**

CANTIDAD: **4 x silla**

UNIDADES: **mm**

ESCALA: **1:5**

HOLA: **1/1**

Prohibida la reproducción total o parcial de la información contenida en este plano sin previa autorización.

1 2 3 4 5